



GPM-1500

Multiband-Groundplane 1,8 ... 30 (50) MHz



Multiband-Vertikalantenne für 1,8... 30 MHz, mit verringertem Wirkungsgrad bis 50 MHz einsetzbar. Zum Betrieb ist ein einfacher Antennentuner für koaxgespeiste Antennen erforderlich, auch die in vielen Geräten eingebauten Tuner sind dazu geeignet, so daß in diesem Fall kein zusätzlicher Tuner erforderlich ist. Die Antenne läßt sich leicht überall installieren, egal ob auf dem Hausdach, an der Deichsel des Wohnwagens oder auf einem Besenstiel am Urlaubs-QTH. Durch die schlanke Form ist die Antenne sehr unauffällig. Die Speisung der Antenne erfolgt über ein Koaxkabel mit beliebiger Länge, der antennenseitige Anschluß ist eine PL-Buchse. Der Strahler ist geerdet, so daß keine Probleme mit statischen Aufladungen auftreten. Die Antenne wiegt nur 4 Kilogramm und hat ein Packmaß von nur 1.3m, sie ist deshalb auch problemlos als flugtaugliches Urlaubsgepäck geeignet.

Länge: 6.30m
Strahler: Aluminium
Belastbarkeit: 200 Watt
Mastdurchmesser max.: 65mm
Windlast (140 km/h): 200N

Zusammenbau:

- Mit den mitgelieferten Blechschrauben 3.5*9.5 den Strahler verschrauben. An der Spitze beginnen, sonst drücken die Schrauben auf die inneren Elemente und die Antenne läßt sich nicht ausziehen. Schrauben nicht überdrehen, ggfls Öl verwenden.
- Die Spitze ausfahren und mit der Schraube M4*8 klemmen.
- Die 2 Verbinder mit Schrauben M6*16, Scheibe (klein), Sprengring und Mutter an den Halter anschrauben. Siehe Skizze.
- Die 4 Schrauben M6*100 durch die äußeren Löcher der Verbinder stecken und von hinten mit Mutter M6 sichern. Nicht mit Gewalt anziehen, die Muttern dienen nur der Sicherung, damit die Schrauben nicht rausfallen wenn die Antenne auf dem Dach montiert wird.
- Danach Riegel, Scheibe M6 (groß) und Sprengring auffädeln, dann mit Mutter M6 sichern

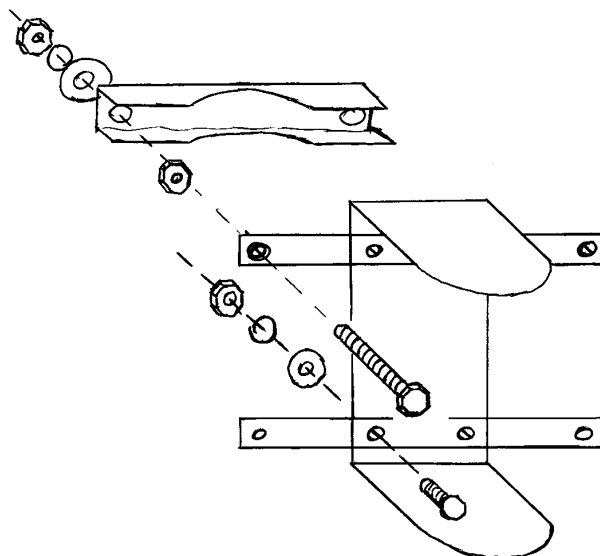
Die GPM-1500 sollte mit irgendeinem Gegengewicht betrieben werden. Ein paar Drähte auf den Boden werfen oder unter den Dachziegeln verspannt, die Dachrinne, oder nur das Standrohr... unkritisch. Zur Not geht es auch ohne.

Die Radiale können an den Schrauben M6*16 oder aber auch mit unter die Muttern der Riegel mit angeschraubt werden. Die Länge der Radiale ist unkritisch, sie dienen nur der Verbesserung der HF-Abstrahlung (wie bei jeder Viertelwellen-Vertikalantenne), beeinflussen die Anpassung jedoch nicht wesentlich.

PL-Stecker sind nicht wasserdicht: es empfiehlt sich, den Koaxanschluß mit unserem selbstverschweißendem Klebeband Art.Nr. 23065, mit dauerplastischer Dichtungsmasse (z.B. TEROSTAT) und/oder mit unserer Schutzkappe Art.Nr. 42086 abzudichten (nicht im Lieferumfang enthalten).

Stückliste:

Antenne mit Anpaßglied	1
Riegel verzinkt	2
Verbinder flach 20*3*100mm	2
Schraube M6*100	4
Schraube M6*16	4
Schraube M4*8	1
Scheibe M6 DIN 125	4
Scheibe M6 DIN 9021	4
Mutter M6	12
Federring M6	8
Blechschraube 3.5*9.5	10



WiMo Antennen und Elektronik GmbH

Am Gäxwald 14, D-76863 Herxheim Tel. (07276) 919061 FAX 6978

<http://www.wimo.com>

e-mail: info@wimo.com