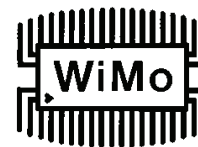




DF6SJ-Antenne

18150



Schlanke 2m-Antenne mit Horizontalpolarisation und hohem Gewinn.

Die Antenne sieht aus wie eine Vertikalantenne, strahlt aber mit Horizontalpolarisation und hohem Gewinn.

Die Antenne hat bidirektionale Abstrahlung mit dem 8-förmigen Richtdiagramm eines Horizontaldipols. Der Gewinn beträgt dabei je nach Aufbauhöhe 10-12 dBi. Der Abstrahlwinkel ist flach, etwa 13° bei 1m über Grund, 7° bei 3m über Grund.

Die Antenne hat eine Höhe von 2m und benötigt nahezu keinen Platz in der Fläche, ist deshalb ideal für beengte Verhältnisse und dann evtl. die einzige Möglichkeit, überhaupt mit Horizontalpolarisation zu arbeiten.

Radials sind nicht erforderlich, der Einspeisepunkt befindet sich unten, Anschluß ist eine N-Buchse. Die Belastbarkeit ist 250 W PEP SSB oder 100 W FM.

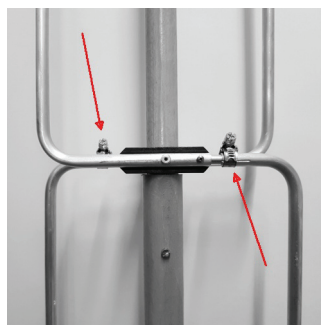
Die Antenne wiegt nur 2,4 kg, ist in der Mitte teilbar und daher auch für Portabelbetrieb gut geeignet. Die Transportlänge ist nur 1,15m.

Ab Version 2017 ist eine Abstimm-Möglichkeit zum genauen Einstellen der gewünschten Mittenfrequenz vorhanden.

Die Antennen sind aus Aluminium hergestellt, alle Schrauben sind aus rostfreiem Edelstahl.

Techn. Daten

Frequenzbereich	144-146	MHz
Gewinn	ca. 10-12	dBi
SWR	<2, typ. <1,5	
Max. Leistung	100	Watt
Impedanz	50	Ω
Höhe	ca. 2	m
Max. Mastdurchmesser	65	mm
Gewicht	2,4	kg
Anschluss	N Buchse	

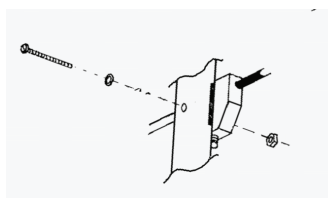


Stückliste Kleinteile

2x Mastschelle kpl. mit
2x Schraube M5x16 + Muttern

2 Rohrschellen V2A

1x Schraube M4x40
1x Schraube M4x70
3x U-Scheibe 4mm
2x Mutter M4



Aufbau: die Antenne ist bereits weitgehend vormontiert. Zur Montage werden zunächst beide Masthälften ineinander gesteckt und mit der 40mm langen 4mm-Schraube und 2 U-Scheiben gesichert, sowie der Anschlußkasten am unteren Ende des dicken Rohrs angebracht, siehe Skizze: die Mutter kommt ohne U-Scheibe in die Vertiefung im Anschlußkasten und rastet dort ein. Zunächst alles noch nicht fest ziehen. Dann müssen nur noch die Enden der Elemente mit den beiden Schlauchschellen angeschraubt werden, siehe Detailfoto. Schließlich werden am unteren Rohrende noch die beiden Mastschellen angebracht, und das war's. N-Stecker sind zwar prinzipiell wasserdicht, trotzdem empfehlen wir sehr, die Anschlussstelle abzudichten, zum Beispiel mit unserem selbst verschweißendem Dichtungsband Nr. 23065.

Abgleich: die Mittenfrequenz der Antenne lässt sich um etwa 1 MHz verschieben, indem die Elementverbindungen an den Rohrschellen mehr oder weniger weit ausgezogen werden.

Die Antenne wurde von Prof. Dr.-Ing. Gerd Janzen, DF6SJ, entwickelt.

WiMo Antennen und Elektronik GmbH

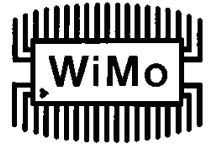
Am Gäxwald 14, D-76863 Herxheim Tel. (07276) 96680 FAX 9668-11

<http://www.wimo.com>

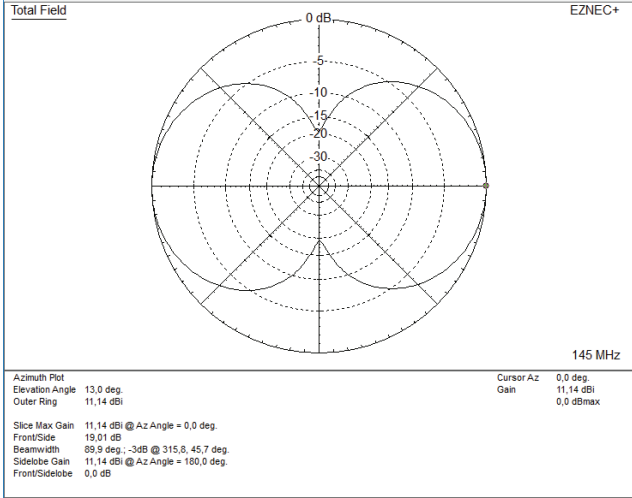
e-mail: info@wimo.com



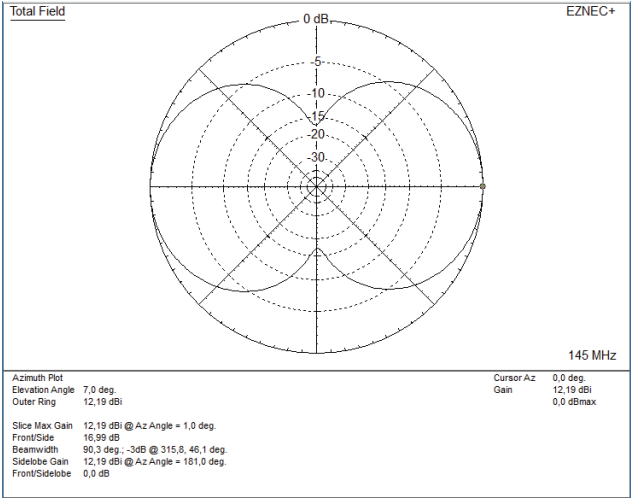
DF6SJ-Antenne # 18150



Horizontaldiagramm

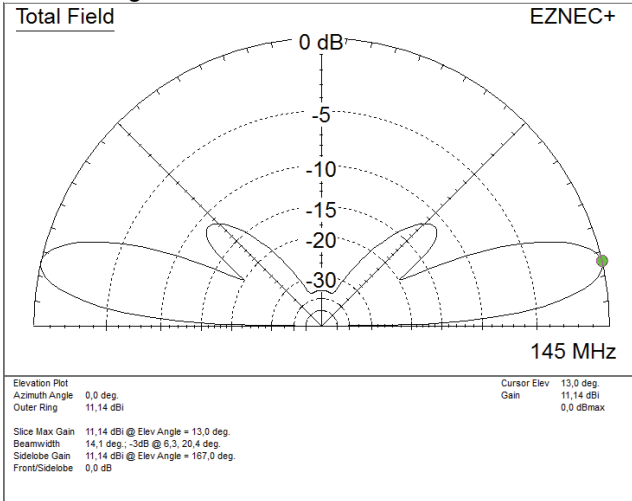


1m über Grund

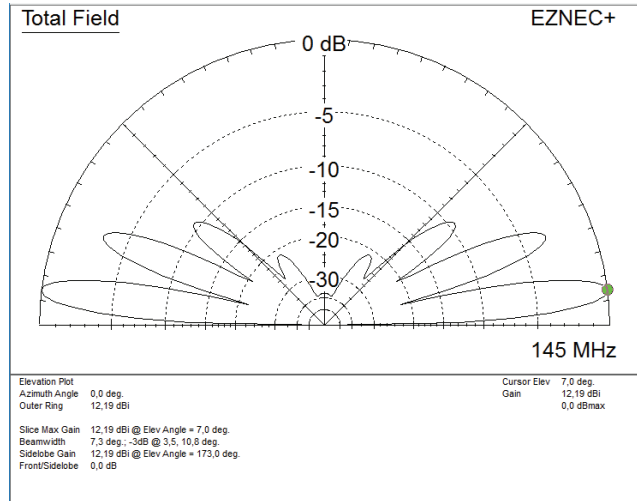


3m über Grund

Vertikaldiagramm



1m über Grund



3m über Grund

Typischer Verlauf des SWR bei Mittenstellung der Abgleichmöglichkeit: bestes SWR im unteren Bandbereich für SSB-Betrieb.

