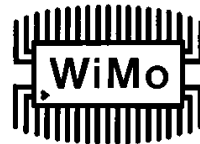


## Maststativ

60/70mm Kopfdurchmesser für Alu-Schiebemaste



### Beschreibung

Maststative zum schnellen Errichten unserer Portabelmaste. Sie lassen sich mit einem Handgriff und ohne Werkzeug zusammenlegen. In zusammengelegten Zustand sind die Abmessungen sehr kompakt, der Durchmesser der großen Stative in diesem Zustand beträgt nur 250 mm. Die Maste werden durch zwei Stativköpfe oben und unten in den Stativen geführt und durch Flügelschrauben arretiert. Alle Teile sind aus Aluminium, die Schrauben Edelstahl oder verzinkt.

### Stückliste 60/70mm Stativ:

für das 90mm Stativ bitte die letzte Seite dieser Anleitung beachten!

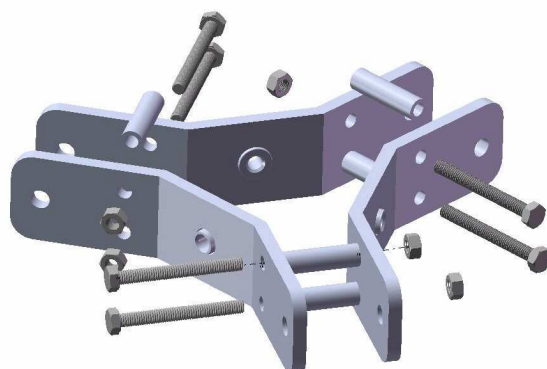
Stativkopf Formteile	6 Stk.
Sterngriffschraube M8	6 Stk.
Röhrchen 12x2 x 36mm	12 Stk.
Muttern selbstsichernd, M6	21 Stk.
Sechskantschraube M6x55	12 Stk.
Röhrchen 8x1 x 49mm (lang)	6 Stk.
Röhrchen 8x1 x 36mm (kurz)	3 Stk.
Sechskantschraube M6x45	3 Stk.
Sechskantschraube M6x60	6 Stk.
Scheibe klein 6mm	18 Stk.
Scheibe groß 8mm	6 Stk.
U-Schiene	3 Stk.
Strebe aus Rundrohr 30mm	3 Stk.



### Montage der Stativköpfe:

Vergleiche nebenstehendes Bild, die 3 Formteile mit den Schrauben M6x55 und Sicherungsmutter M6 miteinander verschrauben. Zum Ausrichten bei der Montage auf einen ebenen Untergrund legen, dabei mit den 49mm langen 8mm Röllchen als Montagehilfe die Löcher für die Stativbeine aufeinander ausrichten, die Röllchen müssen sich dabei mit etwas Spiel bewegen lassen.

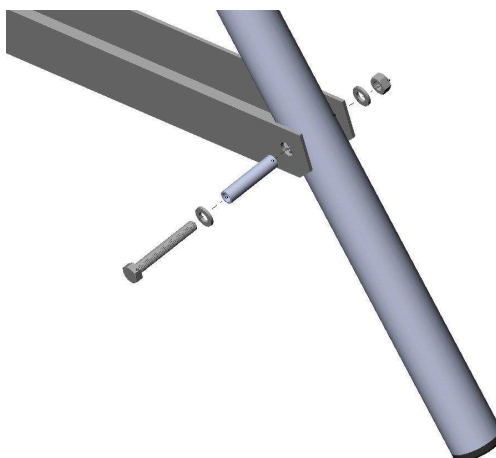
Reihenfolge der Teile: Schraube M6\*55, Formteil, Röllchen 12x2 36mm, 2tes Formteil, Sicherungsmutter M6.



### Montage der Stativbeine

Stativbeine vormontieren: U-Schiene am unteren Loch ca 10cm vor Ende des Rundrohres mit Röhrchen 8x1 36mm, Schraube M6x45, Scheiben M6 klein und selbstsichernder Mutter M6.

Siehe Bild rechts.

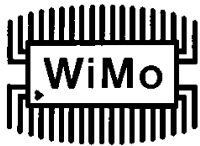


**WiMo Antennen und Elektronik GmbH**

Am Gäxwald 14, D-76863 Herxheim Tel. (07276) 96680 FAX 9668-11

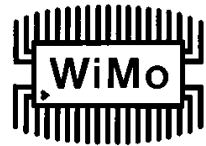
<http://www.wimo.com>

e-mail: [info@wimo.com](mailto:info@wimo.com)



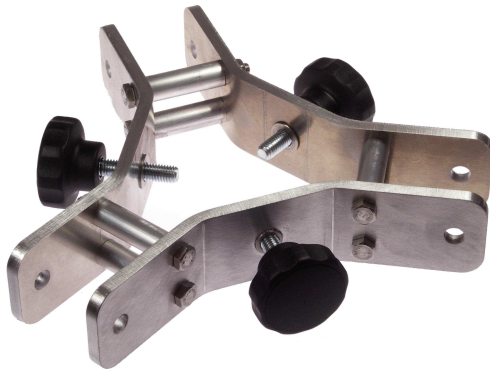
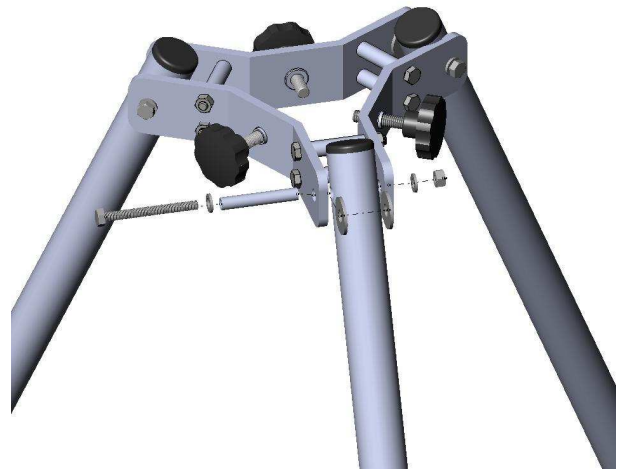
## Maststativ

60/70mm Kopfdurchmesser für Alu-Schiebemaste



Die so vorbereiteten Streben nach gleichem Verfahren an den fertig vorbereiteten oberen Stativkopf montieren. Dabei die längeren Röllchen mit 49mm verwenden und zwischen der Strebe und Stativkopf die großen Scheiben M8 nicht vergessen!

Nach gleichem Verfahren (ohne die großen Scheiben M8) den unteren Stativkopf montieren. Sterngriffschrauben einsetzen. Siehe Bild unten.



### Hinweis:

Wenn das Stativ zusammen mit unseren Alu-Schiebemasten verwendet wird, die Maste so einsetzen, daß der Fuß des Mastes nicht auf dem Boden aufsteht, sondern das ganze Gewicht des Mastes vom Stativ getragen wird. Die Kippsicherheit wird dadurch wesentlich verbessert.

Bei öfterem Auf- und Abbau empfiehlt es sich, den Mast im Bereich der Flügelschrauben mit einem Teppichbodenrest zu umwickeln (gummierte Seite nach innen!), um auf Dauer ein Verkratzen des Masts durch die Schrauben zu vermeiden.

### Zubehör (Option):

Stativ-Fußplatten zum Aufstellen der Stative auf sandigem Untergrund und zum Höhenausgleich der Stativbeine bis maximal 100 mm. Die Grundfläche beträgt 250 x 120 mm, die Fußplatten sind aus Aluminium gefertigt und werden satzweise mit 3 Stk. pro Satz geliefert.

Best.Nr. 18312

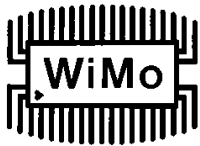


# WiMo Antennen und Elektronik GmbH

Am Gäxwald 14, D-76863 Herxheim Tel. (07276) 96680 FAX 9668-11

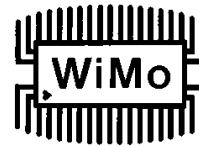
<http://www.wimo.com>

e-mail: [info@wimo.com](mailto:info@wimo.com)



## Maststativ

60/70mm Kopfdurchmesser für Alu-Schiebemaste



### Description

Mast tripods for fast erection of our portable masts. These can be folded with a flick of the wrist without any tools. It has very small dimensions when folded having a diameter of just 250 mm. The mast goes through two tripod heads, a lower and an upper one and is being locked by thumbscrews. All components are made of aluminium with stainless steel or galvanized screws.

### Parts List 60/70mm tripod:

See last page for the 90mm tripods

Tripod head parts	6 pcs.
Plastic knob screws M8	6 pcs.
Tube 12x2 x 36mm	12 pcs.
Nuts self-locking, M6	21 pcs.
Hexagon screws M6x55	12 pcs.
Tube 8x1 x 49mm (long)	6 pcs.
Tube 8x1 x 36mm (short)	3 pcs.
Hexagon screws M6x45	3 pcs.
Hexagon screws M6x60	6 pcs.
Washer small 6mm	18 pcs.
Washer large 8mm	6 pcs.
Rail u-shape	3 pcs.
Strut round tube 30mm	3 pcs.

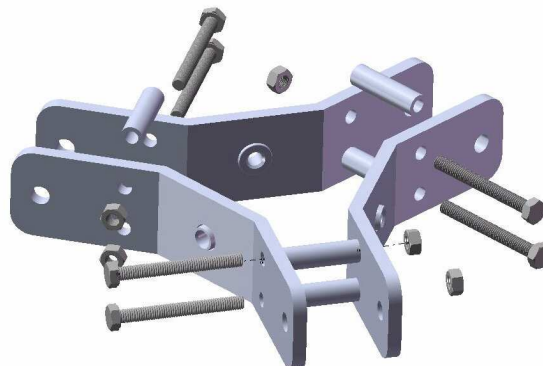


### Tripod Head assembly:

Refer to the picture on the right.

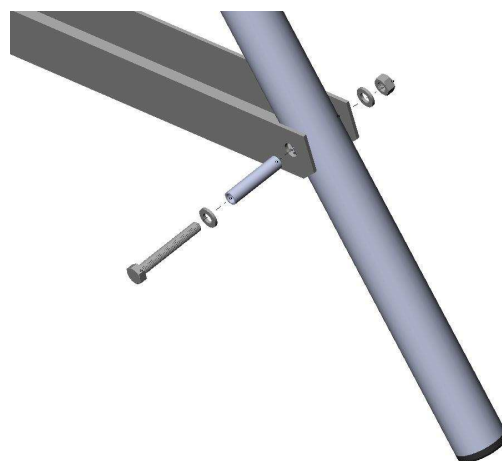
Assemble the three tripod head parts with M6x55 screws and M6 lock nuts. To straighten it assemble on a flat surface and align the holes for the tripod legs with the aid of the 49mm long 8mm tubes towards each other. These tubes should have some play.

Assembly sequence: screw M6x55, tripod head part, Tube 12x2 x 36mm, 2<sup>nd</sup> tripod head part, self-locking nut M6



### Tripod leg assembly

Pre-assemble the tripod legs: attach u-shaped rail to lower hole which is 10cm away from lower end with a 8x1 x 36mm tube M6x45 screw 6mm washers and M6 self-locking nut. Refer to the picture on the right.

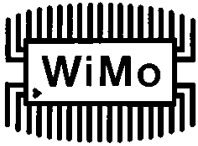


**WiMo Antennen und Elektronik GmbH**

Am Gäxwald 14, D-76863 Herxheim Tel. (07276) 96680 FAX 9668-11

<http://www.wimo.com>

e-mail: [info@wimo.com](mailto:info@wimo.com)



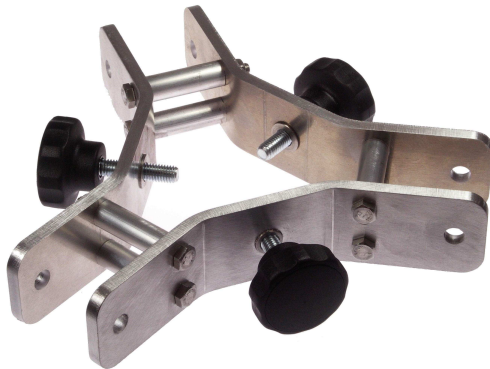
## Maststativ

60/70mm Kopfdurchmesser für Alu-Schiebemaste



Now mount the preassembled legs to the upper Tripod head. This time the long tubes 8x1 x 49mm should be used instead and remember to place M8 washers between legs and the tripod head.

Similarly mount the bottom Tripod head (without M8 washers) and install the Plastic knob screws. Refer to the picture below.



### Notice:

If you install our aluminium telescopic masts then install them not to rest on the ground. Instead those weight should be carried by the tripod alone to improve tilting resistance.

If you plan to put up and put down the mast more frequently then wrap a piece of carpet around the mast to protect it from scratches by the screws (carpet rubber bottom side shall face the inside).

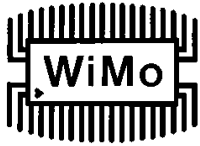
### Accessories (optional):

Base plates to be able to place the tripod on sandy surfaces and to level the tripod by extending the legs of up to 100mm. Being made from aluminium, the footprint measures 250 x 120 mm. A set consists of 3 pieces.  
Order num. 18312



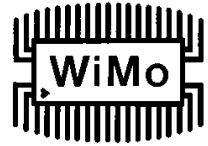
# WiMo Antennen und Elektronik GmbH

Am Gäxwald 14, D-76863 Herxheim Tel. (07276) 96680 FAX 9668-11  
<http://www.wimo.com> e-mail: [info@wimo.com](mailto:info@wimo.com)



## Maststativ

60/70mm Kopfdurchmesser für Alu-Schiebemaste



### Besonderheit beim 90mm Maststativ:

Das 90mm Maststativ wird grundsätzlich nach gleichem Prinzip zusammengebaut, aber der Stativkopf ist leicht geändert.

Statt der Röhren 12x2 x 36mm werden in den 2 Köpfen Röhren mit 56mm Länge verwendet, entsprechend die Schrauben M6\*75.

Die Röhren 8x1 für durch die Stativbeine bzw für die U-Schienen sind 69mm lang, statt bisher 49mm.

Zusätzlich werden 12 Plastikscheiben als Distanzscheiben eingelegt, siehe Skizze.

Stativkopf Formteile	6 Stk.
Sterngriffschraube M8	6 Stk.
Röhren 12x2 x 56mm	12 Stk.
Muttern selbstsichernd, M6	21 Stk.
Sechskantschraube M6x55	12 Stk.
Röhren 8x1 x 69mm (lang)	6 Stk.
Röhren 8x1 x 36mm (kurz)	3 Stk.
Sechskantschraube M6x75	18 Stk.
Scheibe klein 6mm	18 Stk.
Scheibe groß 8mm	6 Stk.
Plastikscheibe 28x8x10mm	12 Stk.
U-Schiene	3 Stk.
Strebe aus Rundrohr 30mm	3 Stk.



### 90mm mast heads have some changes:

the 90mm mast head has some slight differences, even when the assembly is done the same way. Instead of the 12x2 x 36mm tubes the tubes with 56mm length will be used on the head. Screws used are the M6\*75mm. The tubes 8x1 going through the head and the 30mm "legs" are 69mm instead of 49mm.

Additional plastic discs are used as spacers, 12pcs needed, refer to the drawing about placement.

Tripod head parts	6 pcs.
Plastic knob screws M8	6 pcs.
Tube 12x2 x 56mm	3 pcs.
Nuts self-locking, M6	21 pcs.
Tube 8x1 x 69mm (long)	6 pcs.
Tube 8x1 x 36mm (short)	3 pcs.
Hexagon screws M6x45	3 pcs.
Hexagon screws M6x60	6 pcs.
Washer small 6mm	18 pcs.
Washer large 8mm	6 pcs.
Rail u-shape	3 pcs.
Strut round tube 30mm	3 pcs.
plastic spacer black	12 pcs.

## WiMo Antennen und Elektronik GmbH

Am Gäxwald 14, D-76863 Herxheim Tel. (07276) 96680 FAX 9668-11

<http://www.wimo.com>

e-mail: [info@wimo.com](mailto:info@wimo.com)