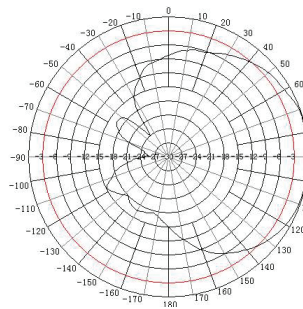


60075

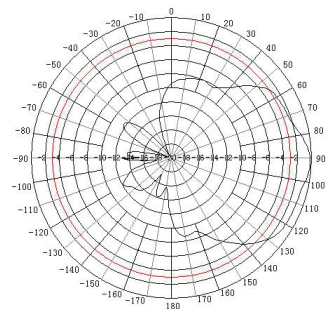
Broadband Panel Antenna Technical Sheet



Kompakte und breitbandige Universal-Antenne für viele Anwendungsbereiche. Egal ob Sie den Empfang bei GSM oder dem DECT-Telefon verbessern möchten, oder auch eine Antenne für das E-Netz, UMTS-Netz oder für WLAN suchen - diese Antenne deckt alle Anforderungen ab. Ideal für flexible Inhouse-Versorgung wo mehrere Systeme zum Einsatz kommen. Vereinfachen Sie ihre Lagerhaltung mit nur einer Universalantenne für alle Anwendungen. Die kompakte Richtantenne (210 x 180mm) wird mit einer neigbaren Masthalterung ausgeliefert und lässt sich leicht überall montieren. Der Gewinn beträgt ca. 7dBi, der Öffnungswinkel ist abhängig vom Band und liegt zwischen 45-60° vertikal bzw. 60-80° horizontal. Damit ist die Antenne auch bestens geeignet um Büros, Restaurants oder andere Innenbereiche mit allen Diensten zu versorgen. Anschluß N-Buchse



H Plane

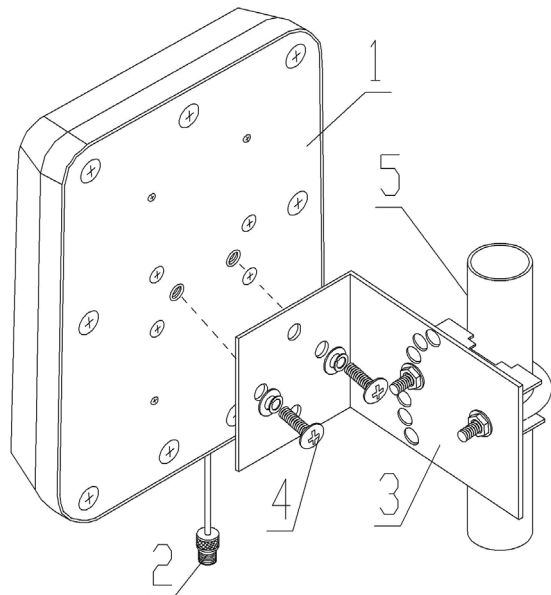


E Plane

Specifications

p/n	60075		
Freq.Range-MHz	690-800	800-960	1710-2500
VSWR	≤1.7	≤1.5	
Typical Gain-dBi	7		
Ver.Beamwidth-°	60	55	45
Hor.Beamwidth-°	80	70	60
Impedance-Ω	50		
Polarization	Vertical		
Max.Power-W	50		
Connector	N female		
Dimensions-mm	210×180×44		
Weight-Kg	0.6		
Mast dia. max.	50mm		

Installation Sketch



- 1.Antenna 2.Connector 3.Bracket
4.Mounting Screws 5.Mast (user-provide)

WiMo Antennen und Elektronik GmbH

Am Gäxwald 14, D-76863 Herxheim Tel. (07276) 96680 FAX 9668-11
http://www.wimo.com e-mail: info@wimo.com