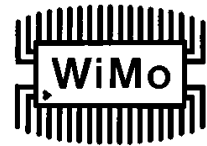


Einbauantenne 2.4 GHz mit Knickgelenk

Best.Nr. 18545

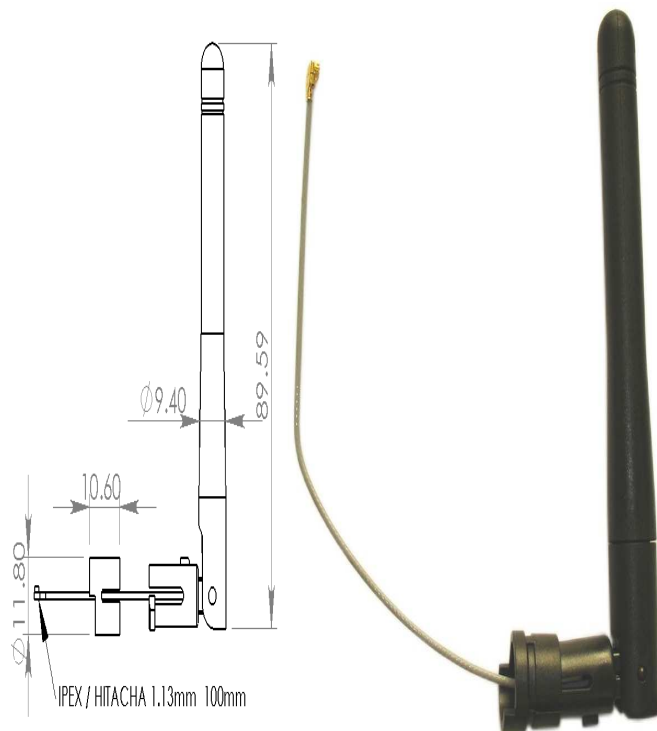


Dreh- und kippbare Einbauantenne für WLAN-Geräte. Geeignet für die flexible Montage an diversen WLAN-Geräten in Industrie und Büro.

Rotateable and tiltable antenna for Wifi devices. Suitable for flexible mounting options on various Wifi devices in industry and office equipment

Specifications

Frequency Range	2.4 ~ 2.4835GHz
VSWR	≤ 2.0
Impedance	50Ω ± 5Ω
Gain	2dBi
Polarization	Vertical
Power Handling	1 Watt
Beam Width	H: 360°/ E: 67°
Connector	IPEX / HITACHI 1.13 100mm
Operation Temp.	-30° ~ +60°
Material	Radome: TPE / Base: ABS
Dimension (L*W*H)	89,6*9,4Ø mm
Weight	5g ± 2g
Color	Black
part no.	18545

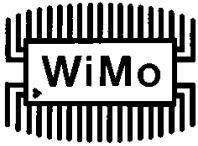


3D views



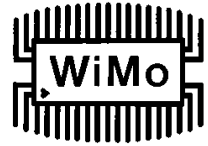
WiMo Antennen und Elektronik GmbH

Am Gäxwald 14, D-76863 Herxheim Tel. (07276) 96680 FAX 9668-11
<http://www.wimo.com> e-mail: info@wimo.com

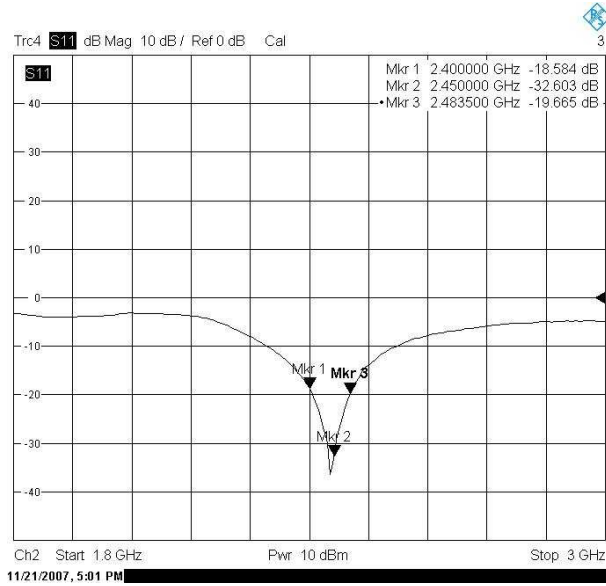


Einbauantenne 2.4 GHz mit Knickgelenk

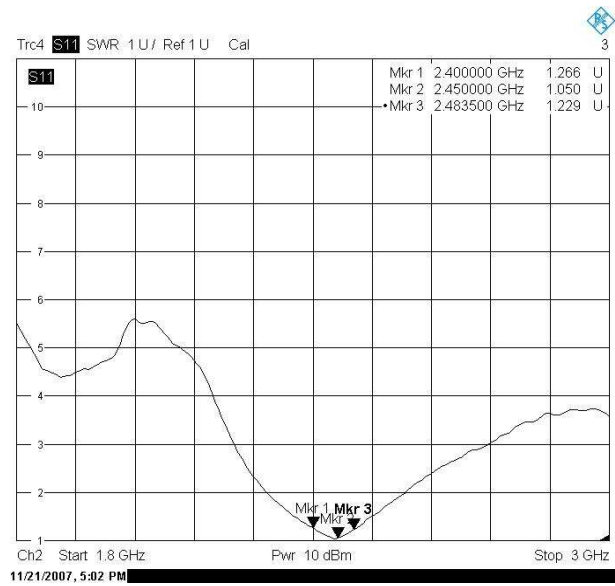
Best.Nr. 18545



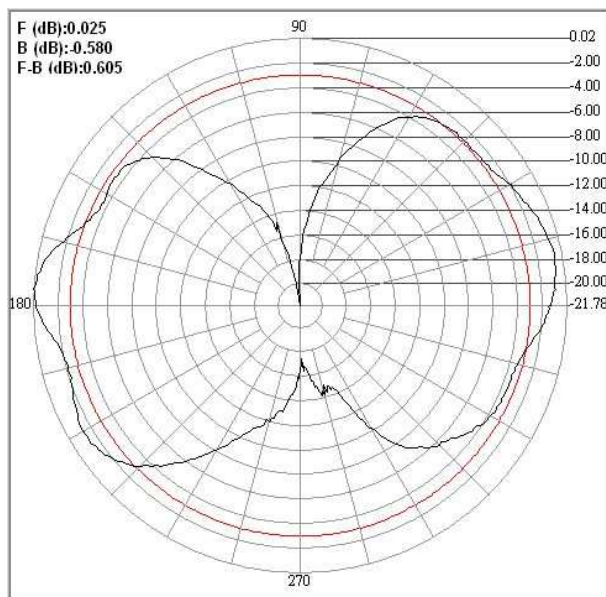
Return Loss



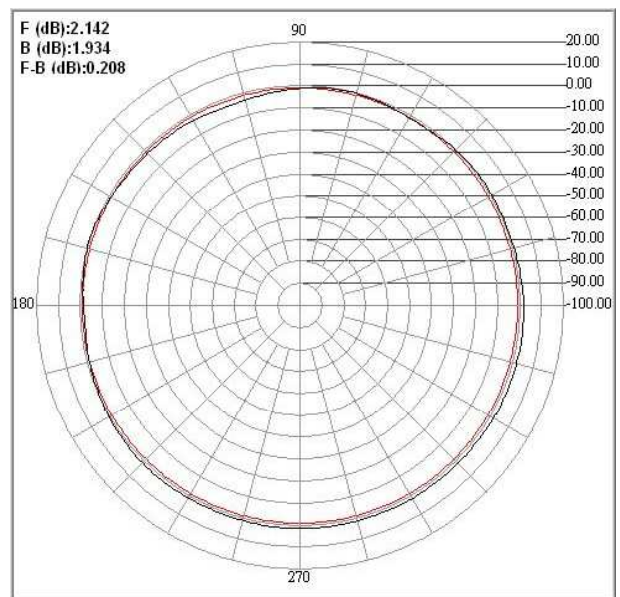
SWR



Pattern E-Plane



Pattern H-Plane



WiMo Antennen und Elektronik GmbH

Am Gäxwald 14, D-76863 Herxheim Tel. (07276) 96680 FAX 9668-11

<http://www.wimo.com>

e-mail: info@wimo.com