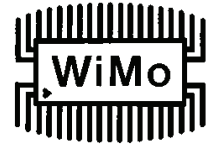


M2M-1727
2x MIMO-Antenne 1.7-2.7 GHz
 Best.Nr. 18775.1727

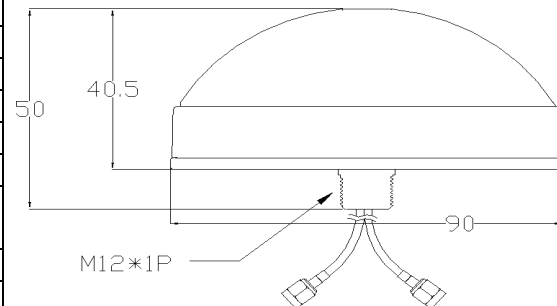


Professionelle Aufbau-Breitbandantenne für einen großen Frequenzbereich: einsetzbar für DECT, UMTS, Wifi 2.4GHz, LTE Band 3 und Band 7. Zweifach MIMO System, also zwei getrennte Antennensysteme für den gesamten Frequenzbereich. Durch die unauffällige Bauform kann diese Antenne auch für Fahrzeuge genutzt werden, aber auch zum Aufbau auf einem Schrank, Kiosk-Terminal oder einer Maschine.

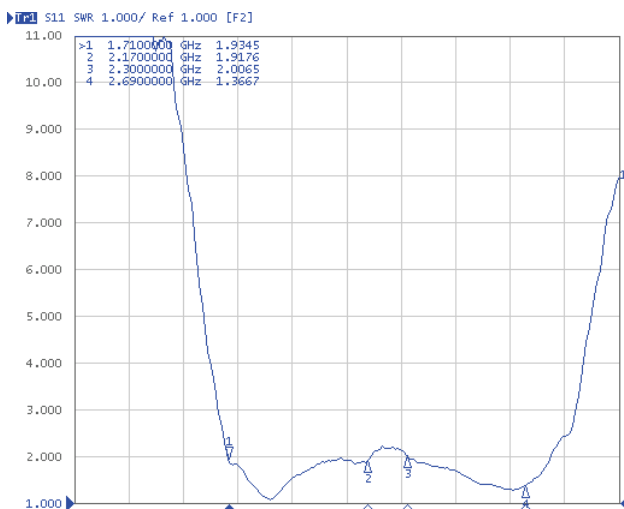
Professional Panel Mount broadband antenna for a wide frequency range: suitable for DECT, 3G/UMTS, Wifi 2.4 GHz, 4G/LTE band 3 and 7. Two-way MIMO system, i.e. two separate antenna systems built in. Due to the discreet design this antenna can also be used for vehicles., but also suitable for rack installation, Kiosk terminals or machines.

SPECIFICATIONS

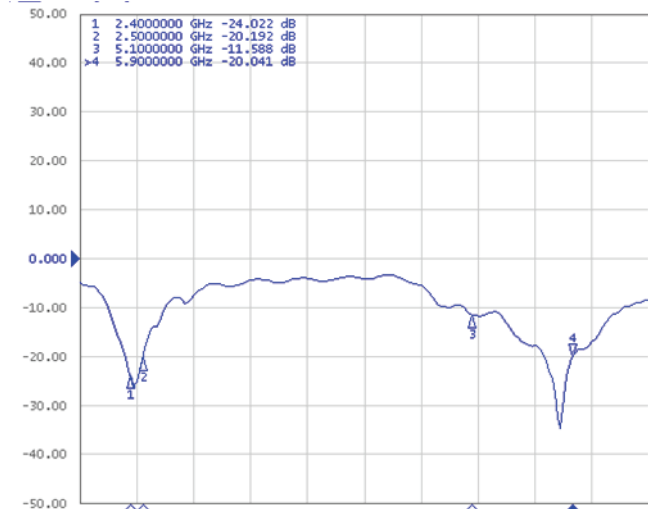
Frequenzbereich / Frequency Range :	1710-2170/2300-2700MHz
VSWR :	≤ 2.0
Impedanz / Impedance :	50 Ω
Gewinn / Gain Port 1 Vertical :	1710-2170 MHz: 2.5 dBi 2300-2700 MHz: 3 dBi
Gewinn / Gain Port 2 Horizontal :	1710-2170 MHz: 4 dBi 2300-2700 MHz: 6 dBi
Polarisation :	Linear (vertical / horizontal)
Max. Belastbarkeit / Power rating:	10 Watt
Öffnungswinkel / Beam Width :	H-Plane 360° / 68° E-Plane 60° / 90°
Anschluß / Connector :	2x SMA male, 1m
Temperaturbereich / Operation Temp. :	-30° ... +60° C
Material :	Radome: ABS Mount: Stainless Steel
Abmessungen / Dimensions (L*W*H):	Ø 90 x 40.5 mm
Gewicht / Weight :	260g ± 10g
RoHS compliant:	Yes



VSWR Antenna 1 (Vertical)



Return Loss Antenna 1 (Vertical)

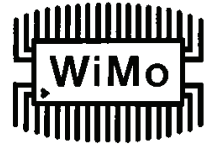


WiMo Antennen und Elektronik GmbH

Am Gäxwald 14, D-76863 Herxheim Tel. (07276) 96680 FAX 9668-11
<http://www.wimo.com> e-mail: info@wimo.com



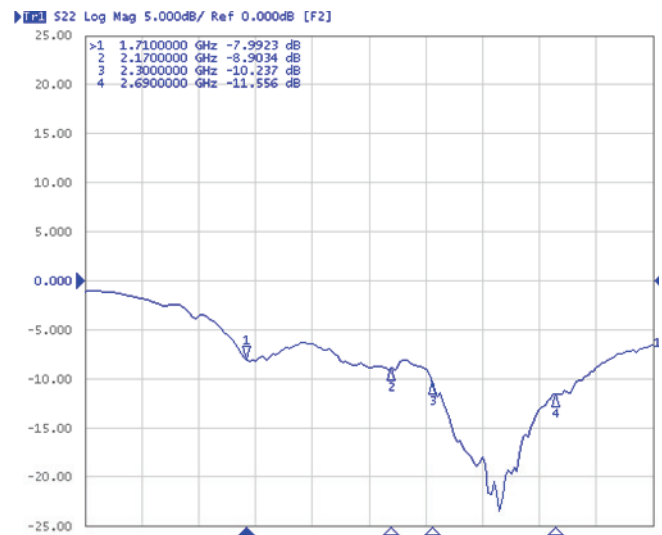
M2M-1727
2x MIMO-Antenne 1.7-2.7 GHz
Best.Nr. 18775.1727



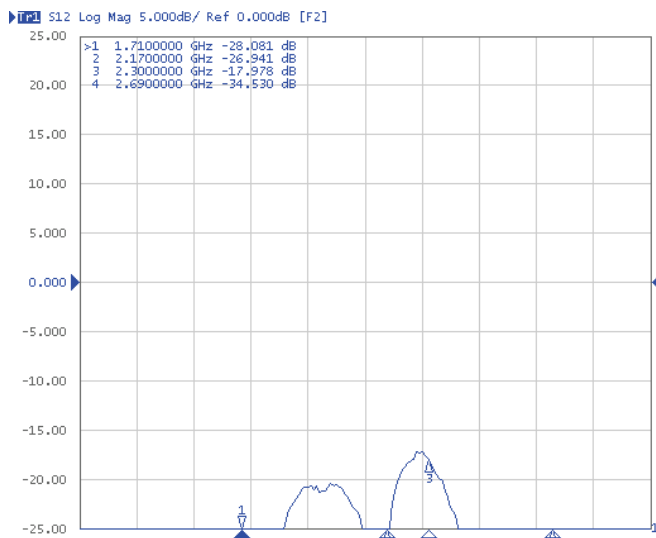
VSWR Antenna 2 (Horizontal -90°)



Return Loss Antenna 2 (Horizontal -90°)



Isolation

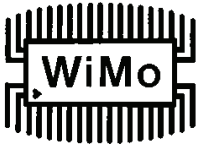


WiMo Antennen und Elektronik GmbH

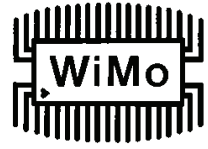
Am Gäxwald 14, D-76863 Herxheim Tel. (07276) 96680 FAX 9668-11

<http://www.wimo.com>

e-mail: info@wimo.com

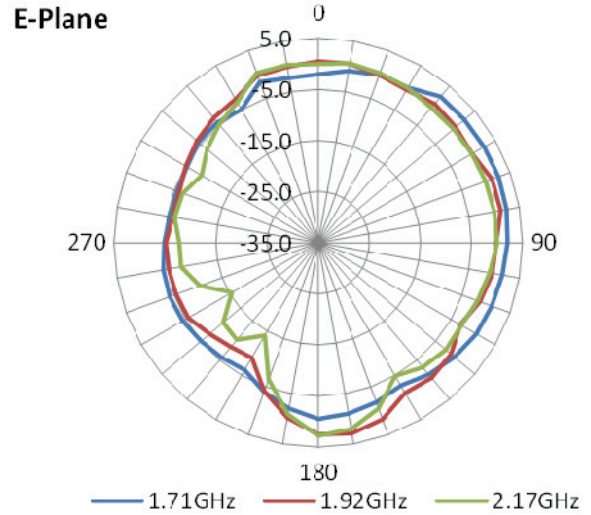
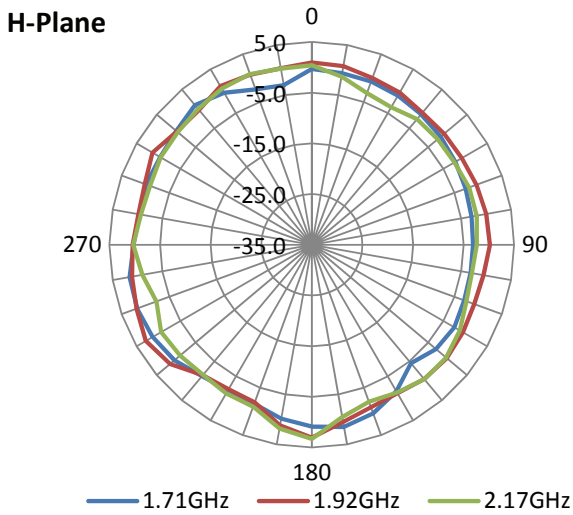


M2M-1727
2x MIMO-Antenne 1.7-2.7 GHz
Best.Nr. 18775.1727

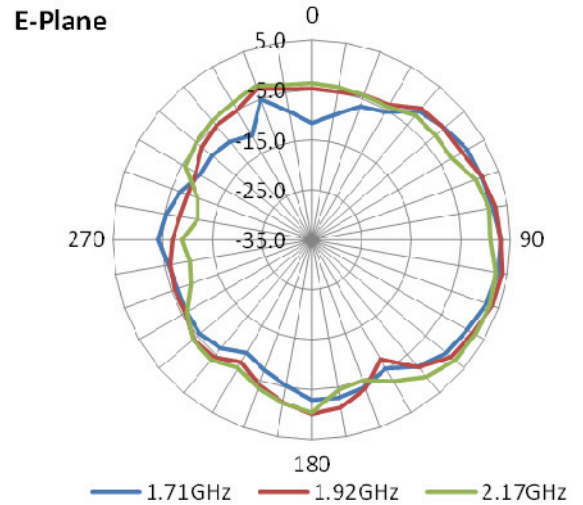
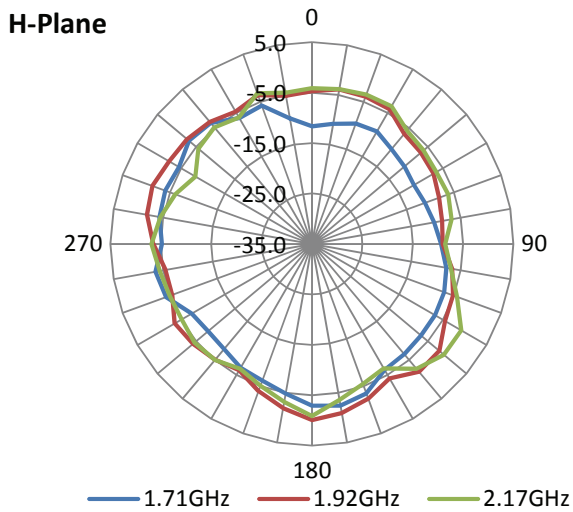


Radio Pattern

Vertical Port 1 1710 - 2170 MHz



Horizontal Port 2 1710 - 2170 MHz

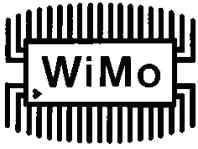


WiMo Antennen und Elektronik GmbH

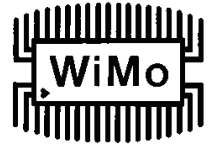
Am Gäxwald 14, D-76863 Herxheim Tel. (07276) 96680 FAX 9668-11

<http://www.wimo.com>

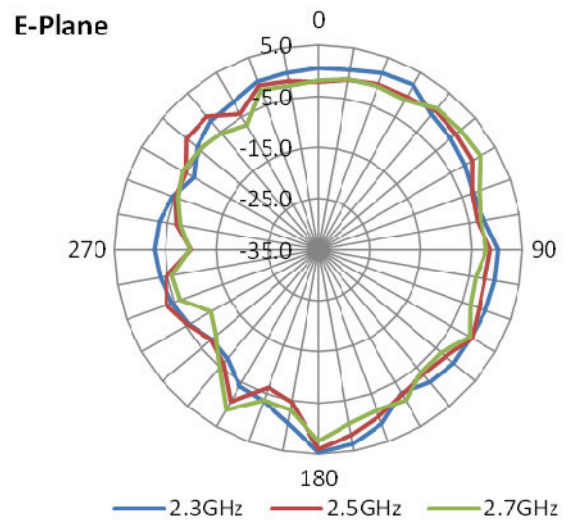
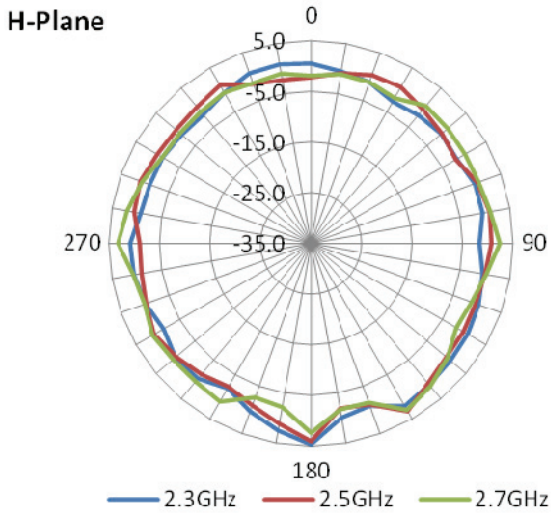
e-mail: info@wimo.com



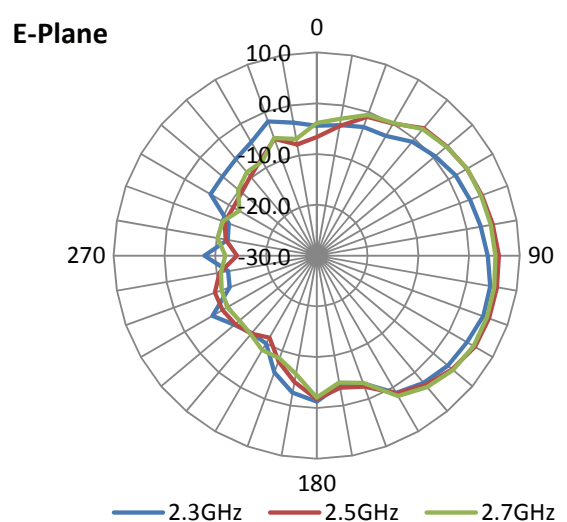
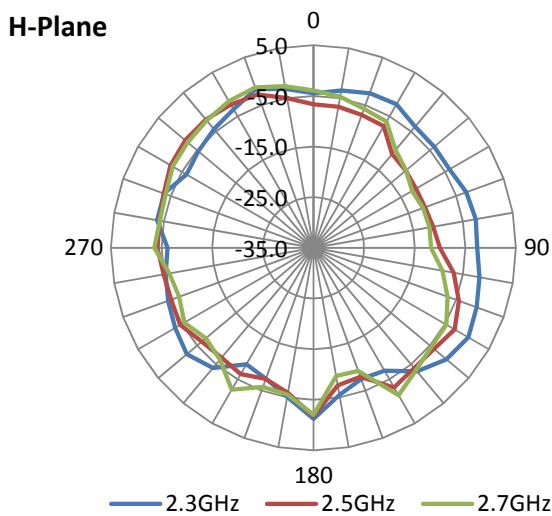
M2M-1727
2x MIMO-Antenne 1.7-2.7 GHz
Best.Nr. 18775.1727



Vertical Port 1 2300 - 2700 MHz



Horizontal Port 2 2300 - 2700 MHz



WiMo Antennen und Elektronik GmbH

Am Gäxwald 14, D-76863 Herxheim Tel. (07276) 96680 FAX 9668-11

<http://www.wimo.com>

e-mail: info@wimo.com