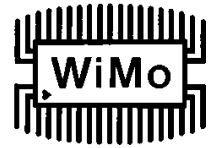




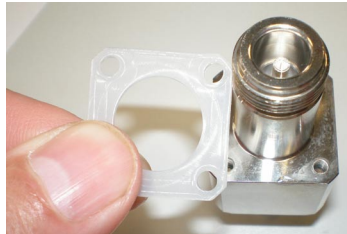
Blitzschutz-Zwischenstecker G-Serie



Best.Nr.

21045 N Buchse/Buchse

● 21047 N Buchse/Stecker



Zum Einschleifen ins Koaxkabel direkt an der Antenne oder am Funkgerät. Die Überspannungsableiter sind wasserdicht, können also auch im Freien direkt an der Antenne montiert werden. Wenn aber die verwendeten Stecker nicht wasserdicht sind (Crimpstecker sind in der Regel nicht wasserdicht), mit selbstverschweißendem Dichtungsband (Best.Nr. 23065) umwickeln! Die Blitzschutz-Zwischenstecker haben eine M4-Gewindebohrung zum Anschluß einer Erdleitung, außerdem buchsenseitig 4 Bohrungen und eine Silicon-Dichtscheibe zum Einbau wie eine Durchführung in Gehäusen oder Schaltschränken.

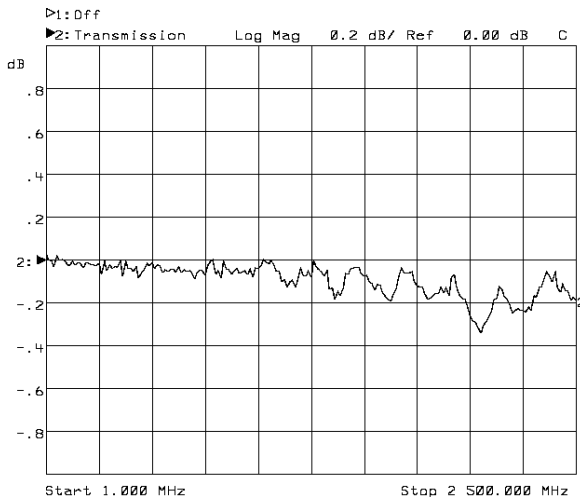


Blitzschutz by Benjamin Franklin (1706...1790)

Technische Daten

Typ	G601-NFF	G601-NFM	
Max. Frequenz:	3000	3000	MHz
Max. Leistung (PEP)			
0-30 MHz:	2000	2000	W
30-500 MHz:	800	800	
über 500 MHz:	320	320	
Durchgangsdämpfung bei 3000 MHz	< 0,2	< 0,2	dB
Durchbruchsspannung (DC)	600	600	V
Anschluß	N Bu/Bu	N Bu/St	
Ersatzpatrone	21045.01		
Best.Nr.	21045	21047	

S11



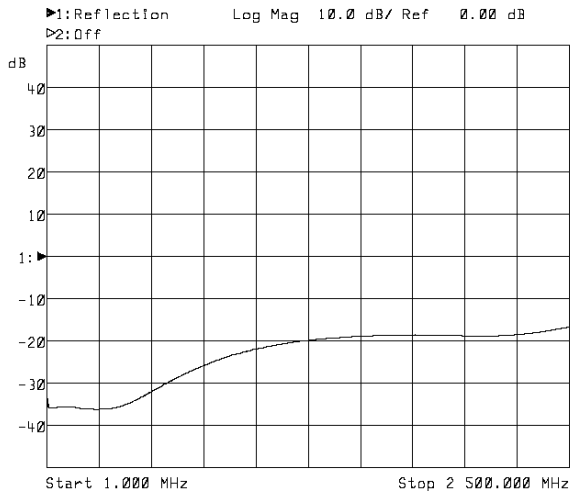
WiMo Antennen und Elektronik GmbH

Am Gäxwald 14, D-76863 Herxheim Tel. (07276) 96680 FAX 966811

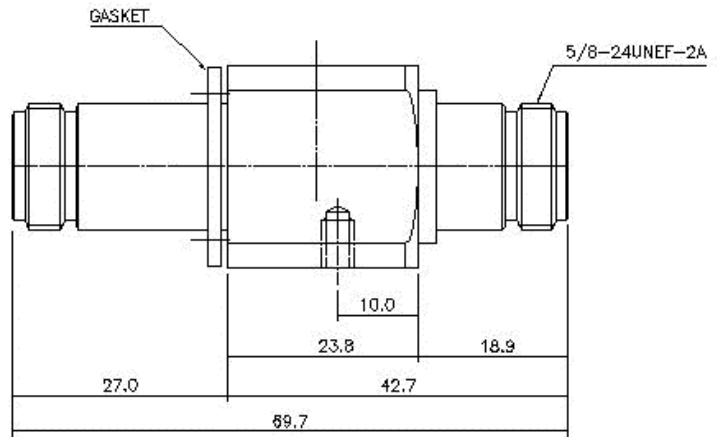
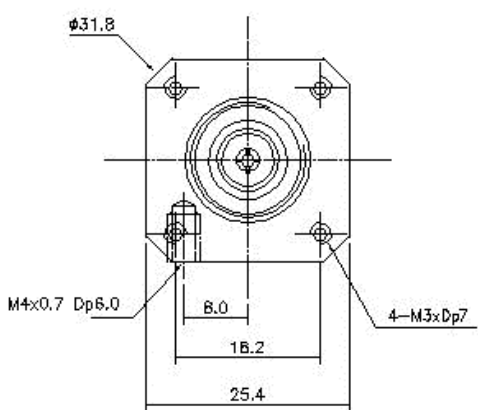
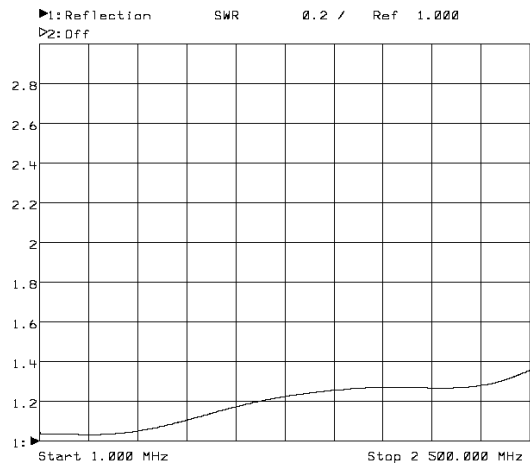
<http://www.wimo.com>

e-mail: info@wimo.com

return loss

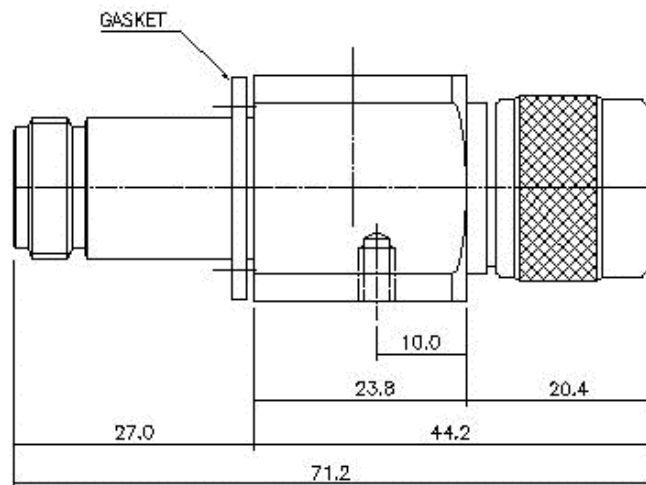
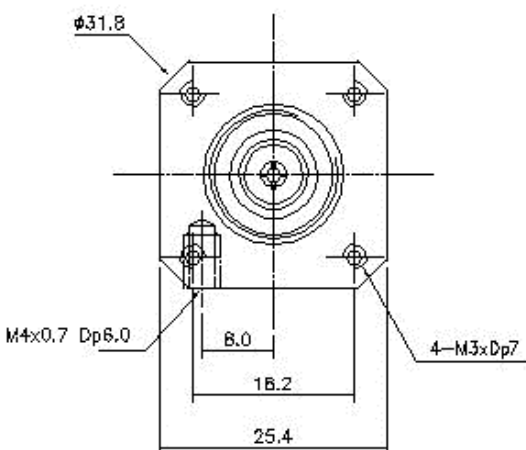


SWR



Item	Materials	Plating
Body	Brass	Nickel Plated
Center contact	Be-Cu	Silver Plated
Insulator	PTFE	-
Seal	NBR	-

21045



Item	Materials	Plating
Body	Brass	Nickel Plated
Center contact	Be-Cu	Silver Plated
Insulator	PTFE	-
Seal	NBR	-

21047

WiMo Antennen und Elektronik GmbH

Am Gäxwald 14, D-76863 Herxheim Tel. (07276) 96680 FAX 966811

<http://www.wimo.com>

e-mail: info@wimo.com