



Kreuzyagi WX-228

2m 2x14-Element nach DK7ZB
Best.Nr. 18112



Für den Zusammenbau die beiliegende Anleitung unserer kürzeren Kreuzyagis mit weiteren Hinweisen und Abbildungen zum Aufbau beachten !

Elementlängen:

Reflektor: 1010mm

Dipol

D1: 945 mm

D2: 925 mm

D3: 908 mm

D4: 894 mm

D5: 881 mm

D6: 874 mm

D7: 870 mm

D8: 865 mm

D9: 865 mm

D10: 865 mm

D11: 870 mm

D12: 870 mm

see flip side
for english
instructions!

Elementlängen und -Abstände sind nicht monoton!!

Boom: ist geteilt, kurzes Teil (Beschriftung 'BD'): Reflektorseite (Rückseite der Antenne). Bohrung für Dipol ist das 2. Loch von hinten mit 4mm Durchmesser. **Boomrohrverbinder:** montieren mit 4 Schrauben M6x40, Scheiben 6mm klein beidseitig, Federringen und Muttern M6.

Elemente: 26 Stk. Elementhalter aus Polyamid, montieren mit Schrauben M3x50, Scheiben und selbstsichernden Muttern M3. Siehe Anleitung WiMo Kreuzyagis anbei.

Dipol: Schraube M4x80, Mutter M4, Scheibe 4mm, Röllchen 13mm.

Dipol so montieren, daß die Buchse zum Mast zeigt, siehe Anleitung WiMo Kreuzyagis anbei.

Mastschelle:

Im Schwerpunkt ans Boomrohr montieren (Kabel berücksichtigen!): U-Bügel 32mm, Halteböcke, Federringe und Muttern M8. An den Mast mit den 50mm-U-Bügeln.

Abspannung: Die Antenne erhält etwa in Boom-Mitte zwei Querträger aus GFK-Rohr. Von den Enden der GFK-Rohre wird die Antenne mit 3mm Dyneema-Seil zu zwei Abspannschellen verspannt, die an den Boomenden angebracht sind.

GFK-Rohre:

Enden vorbereiten: Seilkauschen mit Schrauben M6x80, 6mm-Scheiben und Muttern einbauen.

GFK-Rohre mit Kreuzschellen etwa in Antennenmitte montieren: Schrauben M8x30, Scheiben 8mm beidseitig, Federring, Muttern. Darauf achten, daß die GFK-Rohre um 45° verdreht zur Elementebene angebracht werden und daß die Schrauben an den Enden quer zum Boom stehen.

- Abspannschellen: In 2m Abstand von den Boomenden anbringen. Es ist eine Querbohrung im Boom vorhanden, allerdings dient die Schraube durch den Boom nur als zusätzliche Sicherung. Schraube M4x70 lose durchstecken, Schelle mit den Ringschrauben festsetzen. Dann erst Schraube M4x70 endgültig montieren: beidseitig Scheiben M4, Federring, Muttern.

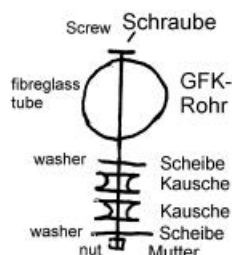
Achtung, die Ringschrauben haben Zollgewinde, Muttern nicht verwechseln...

- Abspannseil: in 4 gleichlange Stücke (Länge 6,90 m) schneiden. Mitten markieren. Durch die Ringösen der Abspannschellen ziehen und fest verknoten. Nicht lose lassen, sonst ist die Wirkung des Abspannturms verloren! Anderes Ende der Abspannseile mit Seilklemmen am Abspannturm befestigen und so verspannen, daß der Boom gerade steht.

Das hochwertige Dyneema-Seil dehnt sich auch bei Feuchtigkeit nur wenig, trotzdem die Verspannungen von Zeit zu Zeit kontrollieren und ggfls. nachspannen.



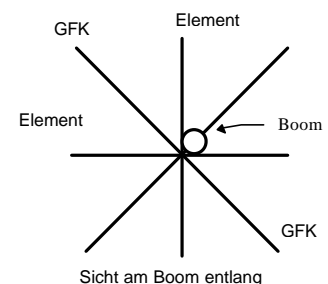
Mastschelle



Vorbereitung der GFK-Enden



Montage der Abspannschelle



Sicht am Boom entlang

Positionierung der GFK-Stäbe

WiMo Antennen und Elektronik GmbH

Am Gäxwald 14, D-76863 Herxheim Tel. (07276) 919061 FAX 6978

<http://www.wimo.com>

e-mail: info@wimo.com



Crossed Yagi WX-228

2m 2x14 element after DK7ZB
Order.No. 18112



For assembly, please refer to the attached instructions for our short X-yagis, containing further hints and pictures!

Element lengths:

Reflector: 1010mm

Dipole

D1: 945 mm

D2: 925 mm

D3: 908 mm

Take care, element lengths and -distances are NOT monotonous!!

D4: 894 mm

D5: 881 mm

D6: 874 mm

D7: 870 mm

D8: 865 mm

D9: 865 mm

D10: 865 mm

D11: 870 mm

D12: 870 mm

Deutsche
Anleitung
umseitig!

Boom: splitted, short part: reflector side (rear side of antenna). The hole for the dipole is the second one from the rear side, with 4 mm diameter.

Boom joints: to be mounted with 4 Screws M6x40, small 6mm washers on both sides, lock washers and M6 nuts.

Elements: 26 pcs. of polyamide element clamps, to be mounted with screws Schrauben M3x50, washers and self-locking nuts M3. See the instruction for WiMo X-yagis enclosed.

Dipole: screw M4x80, nut M4, washer 4mm, tube 13mm.

the dipoles are to be mounted so that the N-jack faces the mast, see the instruction for WiMo X-yagis enclosed.

Mast clamp:

to be installed in the center of gravity (consider the coax!): U-bolts 32mm, mounting blocks, lock washers and nuts M8. Fixed to the mast with 50mm U-bolts.

Guying: there is a 'guy tower' to be mounted in the center of the antenna, consisting of two rugged fibre glass tubes. Guy wires lead from the ends of the tubes to guy clamps mounted to the boom. The guy wire is of very high quality, suitable for outdoor use with very small stretch factor when wet.

- fibre tubes:

prepare the ends: install wire protection Us with screws M6x80, washers 6mm and nuts. See pic. below.

Mount fibre tubes using the cross joint in the center of the boom: screws M8x30, 8mm washers on both sides, lock washer, nuts. The fibre tubes must not be in the element planes but a 45 degrees turned.

- Guy clamps: locate the holes about 2m (6' 6") away from the boom tips. Mount the guy clamps using a M4x70 screw, tighten the ring screws of the guy clamp first. THEN re-install the screw using washers, lockwashers and a nut. Note: this 4mm-screw gives just some additional to prevent slipping/moving of the guy clamp. The guy clamp is to be fixed mainly with the much heavier ring screws. Do not overtighten the small 4mm-screw.

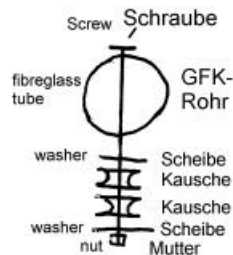
Take care, the ring screws dont have metric but witworth thread... don't confuse the nuts!

- Guy wire, cut into 4 pieces with same length (about 6.9 m). Mark the centers. Fix with some knots to the ring screws of the guy clamps. The other ends go around the center fibre tubes and are to be fixed with guy clamps. The guy wires are to be tightened so that the boom is straight. Do not allow some slack, you guying would be useless!

In spite of the very low stretch factor of the guy wire we recommed to check the guying from time to time and re-tighten if required.



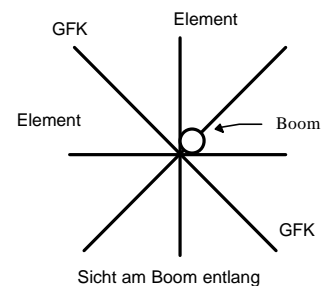
Mast clamp



how to prepare the fibre tubes



guy clamp assembly



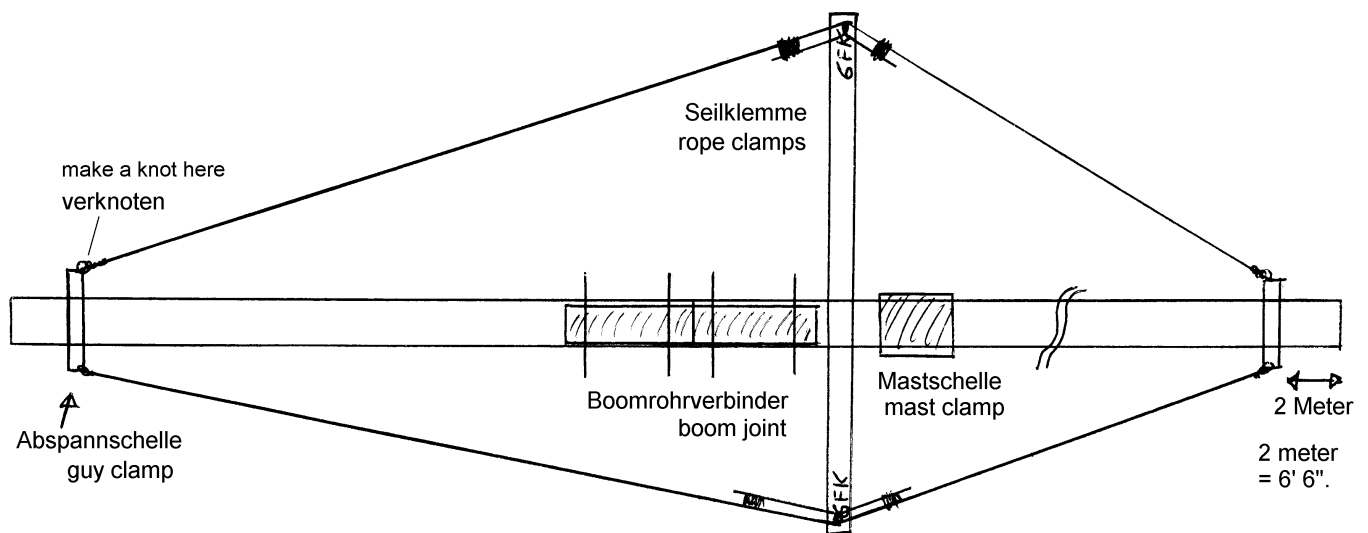
how to install the fibre tubes

WiMo Antennen und Elektronik GmbH

Am Gäxwald 14, D-76863 Herxheim Tel. (+49) 7276-919061 FAX (+49) 7276-6978

<http://www.wimo.com>

e-mail: info@wimo.com



Abspannturm mit Abspannung

Guy tower with guy wires

Stückliste Kleinteile:

	Stk./ pcs.
DIN 933 Schrauben / screws M6x40	4
DIN 933 Schrauben / screws M6x80	4
DIN 933 Schrauben / screws M8x30	8
DIN 125 Scheiben / washers 3mm	28
DIN 125 Scheiben / washers 4mm	6
DIN 125 Scheiben / washers 6mm	8
DIN 125 Scheiben / washers 8mm	20
DIN 127 Federringe / lock washers 4mm	2
DIN 127 Federringe / lock washers 6mm	4
DIN 127 Federringe / lock washers 8mm	24
DIN 985 Muttern / nuts M3	28
DIN 934 Muttern / nuts M4	4
DIN 934 Muttern / nuts M6	8
DIN 934 Muttern / nuts M8	18
DIN 84 Schraube / screws M3x50	26
DIN 84 Schraube / screws M4x70	2
DIN 84 Schraube / screws M4x80	2
DIN 9021 Scheiben 6mm groß / BIG 6mm washers	8
- Stopfen für Elemente / element plastic plugs	58
- Distanzröllchen 13mm / tube	2
Boomrohrsatz / boom	1
Boomrohr -Verbinder / boom-joint	1
Dipol 940mm	2
Elementsatz / element kit	1
Elementhalter PA / element clips	26
Mastschelle Alu / alu mast plate 100x200x32x60	1
GFK-Stäbe mit Endverstärkung / fibre glass guy tubes	2
Kreuzschellen für GFK-Turm / cross joint for fibre tubes	2
Abspannschellen GAP / guy clamps GAP	2
U-Bügel / U-bolt 32mm	2
Haltebock/mounting block 32mm	2
U-Bügel / U-bolt 60mm	2
Haltebock/mounting block 60mm	2
Seilkauschen Nr. 23020.04	8
Seilklemmen / wire clamp Nr. 23025.03	16
Dyneema-Schnur / guy wire 3mm	28 m
Anleitung und Anleitung WiMo X-Yagis / instructions	je 1

WiMo Antennen und Elektronik GmbH

Am Gäxwald 14, D-76863 Herxheim Tel. (07276) 919061 FAX 6978

<http://www.wimo.com>

e-mail: info@wimo.com



Kreuzyagis

für 2m und 70cm



Die Antennen bestehen aus Reflektor, Faltdipol und der entsprechenden Anzahl von Direktoren. Die schlanken Boomrohre und Elemente aus einer Aluminiumlegierung garantieren geringe Windlast und hohe Wetterbeständigkeit. Auch die Elementhalter sind aus Aluminium und so natürlich absolut UV-fest. Durch den schmalen Boom und die rohrförmigen Elemente haben die Antennen nur eine geringe Windlast. Dies ist wichtig, wenn mehrere Antennen gestockt werden sollen.

Der Boom besteht aus Rundrohr, ein Unterzug ist deshalb nicht erforderlich. Die massive Mastschelle klemmt den Boom in jeder beliebigen Drehlage; so können die Antennen sowohl horizontal/vertikal als auch diagonal am Mast montiert werden.

Bis auf die Mastschellen werden nur Schrauben, Muttern und Unterlagscheiben aus rostfreiem Edelstahl (V2A) verwendet.

Der Balun besteht aus Teflonkabel und ist in den Dipolkästen fest eingebaut. Der Anschluß erfolgt auch bei den 2m-Antennen über eine N-Buchse. Die Dipolkästen sind absolut wetterfest vergossen.

Technische Daten:

Anzahl Elemente	2 m-Kreuzyagi		70 cm-Kreuzyagi		
	2x7	2x10	2x10	2x18	
Frequenz	144 - 146		430 - 440		MHz
Öffnungswinkel					
H-Ebene	53	38	42	30	Grad
E-Ebene	43	35	36	28	Grad
Gewinn über Dipol pro Ebene	10	12,3	11,5	14	dBD
Vor-/Rückverhältnis min.	20	25	20	20	dB
SWR im Amateurbereich max.	1,6	1,6	1,6	1,6	
max. Belastung pro Ebene	200	200	200	200	Watt
max. Mastdurchmesser	52	52	65	65	mm
Gewicht ca.	3,3	4,3	2,5	3,5	Kg
max. Maße Länge ca.	2,7	4,7	2,0	3,4	m
Breite ca.	0,99	0,99	0,34	0,34	m
Höhe ca.	0,99	0,99	0,34	0,34	m
Windlast					
bei 80 km/h ca.	35	45	15	22	N
bei 120 km/h ca.	140	180	60	88	N
Impedanz	50	50	50	50	Ω
Dipol-Anschluß	N - Buchse		N - Buchse		
Bemerkung	-	-	Vormast	-	
Stockungsabstand	2,58	3,40	1,06	1,43	m
Best.Nr.	18110	18111	18207	18208	

xyagi 05/04

WiMo Antennen und Elektronik GmbH

Am Gäxwald 14 D-76863 Herxheim Tel.(07276) 96680 FAX: 6978

<http://www.wimo.com>

www.zx-yagi.com

e-mail: info@wimo.com

Montage

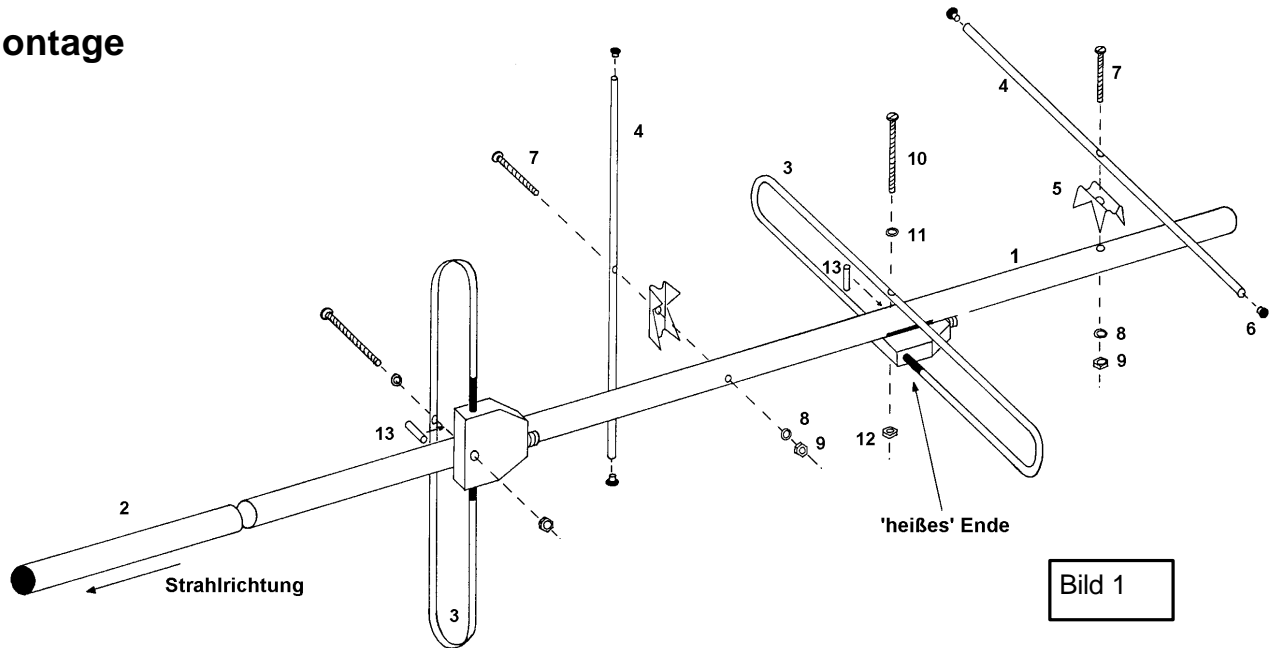


Bild 1

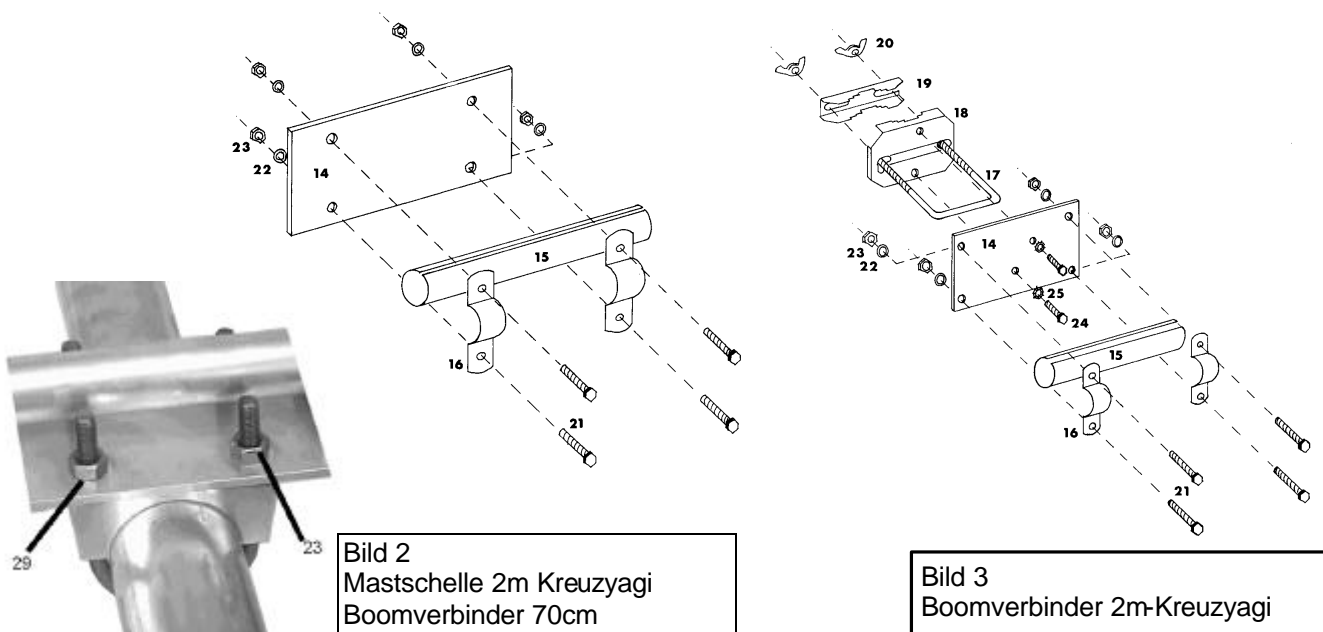


Bild 2
Mastchelle 2m Kreuzyagi
Boomverbinder 70cm

Bild 3
Boomverbinder 2m-Kreuzyagi

- Dipole mit Anschlußkästen nach hinten montieren. Der Dipolkasten ist auf der den Elementen entgegengesetzten Seite zu befestigen.
- Bei der Montage der Mastchelle ist darauf zu achten, daß der Boomrohrverbinder (Teil 15) mit dem Längsschlitz so wie auf der Zeichnung gezeigt eingebaut wird, damit sich der Verbinder beim Spannen der Schrauben zusammenziehen kann.
- Es empfiehlt sich, den Koaxanschluß der Dipolkästen mit selbstverschweißendem Klebeband, unsere Best.Nr. 23065, dauerplastischer Dichtungsmasse (z.B. TEROSTAT) oder unserer Dichtungskappe Nr. 42086 abzudichten. Die U-Bügel und Flügelmuttern der Mastchelle sind aus rostfreiem Edelstahl (eine der Feinheiten von WiMo-Yagis!!) und gewährleisten auch nach Jahren einfaches Lösen.

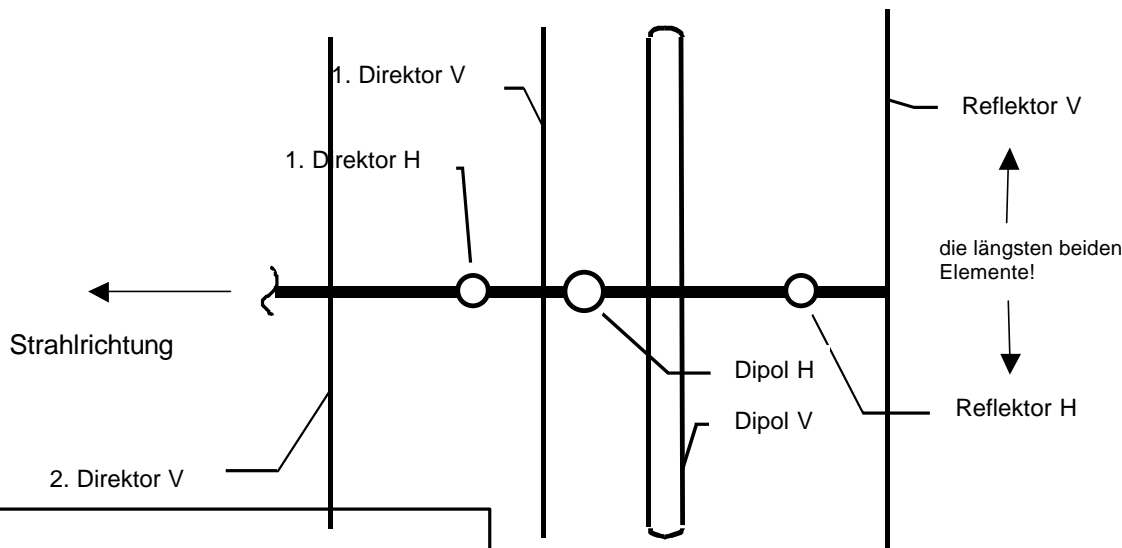


Bild 4
Reihenfolge der Elemente bei den 2m-Kreuzyagis

- Elemente sortieren: In jeder Antenne sind zwei identische Elementsätze für die beiden Ebenen vorhanden. Die Elemente nehmen in ihrer Länge nach vorn hin ab. Das heißt, das längste Element in jeder Ebene ist hinten, das kürzeste Element vorn.
- Reihenfolge der Elemente: bei den 2m-Kreuzyagis wie Bild 4, bei den 70cm-Kreuzyagis wie in Bild 1.
- Bei den 70cm-Kreuzyagis sind die Elementabstände im Bereich der Dipole in beiden Ebenen unterschiedlich. Dies ist kein Fertigungsfehler, sondern es wird so der Einfluß der jeweils anderen Ebene kompensiert und optimiert.

Stückliste

Art.Nr.	Elemente	2m-Yagis		70cm-Yagis	
		18110 2x7	18111 2x10	18207 2x10	18208 2x18
1	Boomrohr	1	1	1	1
2	Boomrohr-Verlängerung	1	1	-	1
3	Faltdipol kpl.	2	2	2	2
4	Elemente 8mm	12	18	18	34
5	Elementhalter Alu	12	18	18	34
6	Verschlußstopfen	24	36	36	68
7	Schraube M3x45 (70cm) / M3x50 (2m)	12	18	18	34
8	Scheibe 3mm	12	18	18	34
9	Mutter M3	12	18	18	34
10	Schraube M4x70 (70cm) / M4x80 (2m)	2	2	2	2
11	Scheibe 4mm	2	2	2	2
12	Mutter M4	2	2	2	2
13	Distanzröllchen 13mm	2	2	-	-
14	Grundplatte	1	1	1	1
15	Boomrohr-Verbinder	1	1	1	1
16	Schelle 3/4" (70cm) / 1" (2m)	2	2	-	-
17	U-Bügel eckig für Mastschelle	-	-	1	1
18	Mastschelle	-	-	1	1
19	Riegel	-	-	1	1
20	Flügelmutter M6	-	-	2	2
21	Schraube M8x25	4	4	-	-
22	Scheibe 8mm für Schelle Pos. 16	8	8	4	4
23	Mutter M8	8	8	4	4
24	Schraube M6x12	-	-	2	2
25	Zahnscheibe oder Federring 6mm	-	-	2	2
26	U-Bügel 50mm M8 A2	2	2	-	-
27	Haltebock 50mm	2	2	-	-
28	Beschreibung	1	1	1	1
29	Sprengtring M8 für U-Bügel 50mm	4	4	-	-
30	U-Bügel 32 Boomrohrhalterung	-	-	2	2
31	Haltebock 32 Boomrohrhalterung	-	-	2	2

Stockung von gleichen Antennen

Der Antennengewinn kann erhöht werden, indem mehrere gleiche Antennen zusammengeschaltet werden, die vertikal oder horizontal oder in beide Richtungen gestockt sind. Theoretisch ergibt jede Verdoppelung einen Mehrertrag von 3 dB, wenn der optimale Stockungsabstand eingehalten wird. Beim Zusammenschalten von mehreren Antennen entstehen jedoch Nebenzipfel im Diagramm. Der in der Tabelle angegebene Stockungsabstand stellt einen Kompromiß zwischen minimalen Nebenzipfeln und optimalem Gewinn dar.

Zusammenschalten von gestockten Antennen

Was wird benötigt?

Zwei oder vier gleiche Antennen können über koaxiale Anpaßstöpfe ebenenweise zusammengeschaltet werden; für jede Ebene wird also ein Anpaßstopf benötigt. Die Anpaßstöpfe übernehmen die nahezu verlustfreie Transformation des Wellenwiderstandes von 12,5 oder 25 Ω der parallelgeschalteten Antennen auf die erforderlichen 50 Ω . Die Anschlußkabel vom Anpaßstopf zu den einzelnen Dipolen müssen exakt gleiche Länge haben, damit es nicht zu unerwünschten Phasendrehungen kommt!



Für H-förmige Antennenanordnungen sind unsere langen Anpaßstöpfe besonders gut geeignet: der Anpaßstopf wird in der Mitte des 'H' montiert, von den Enden führen die Zuleitungen symmetrisch zu den einzelnen Antennen.

Es gibt auch einen Trick, zwei gestockte Kreuzyagis mit EINEM 4-fach Anpaßstopf und OHNE zusätzliche Phasenleitungen fest auf rechtsdrehende Zirkularposition zu verschalten; wer's vorhat und nicht weiß wie's geht, bitte bei WiMo anrufen...

Überlegungen zum Aufbau und zur Zirkular-Polarisation

- wer die Antennen mit Phasenleitungen fest für Zirkularbetrieb verschalten will, wird in der Regel die Antennen in 'X'-Form am Mast montieren.
- wer beide Ebenen der Antennen getrennt betreiben will oder die Polarisation über Antennenumschalter oder Fernumschalter (siehe unten) umschaltbar machen will, muß die Antennen in '+'-Form am Mast montieren. Außer bei den Vormastantennen ist dazu ein Glasfibernast erforderlich; Einspannhülsen nicht vergessen!
- Sollen Kreuzyagis fest mit rechtsdrehender Zirkularpolarisation betrieben werden, so ist zum Zusammenschalten der beiden Ebenen eine Phasenleitung erforderlich. Diese wird direkt an der Antenne montiert, besteht aus verschiedenen Koaxkabelabschnitten mit unterschiedlichen Längen und Wellenwiderständen und sorgt zum Einen für den erforderlichen Phasenversatz der beiden Ebenen, zum Anderen für die Anpassung an das 50 Ohm-Speisekabel (es ist nur ein Speisekabel erforderlich). Nachteil dieser preiswerten Lösung: die Polarisation der Antennen ist fest auf zirkular rechtsdrehend eingestellt und nicht mehr umschaltbar. Für unsere Kreuzyagis sind anschlussfertige Phasenleitungen mit zwei N-Steckern für die Dipole und N-Buchse für die Speiseleitung erhältlich.



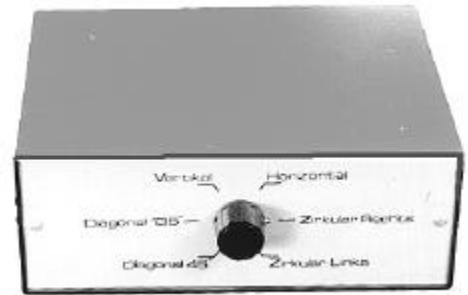
WiMo Antennen und Elektronik GmbH

Am Gäxwald 14 D-76863 Herxheim Tel.(07276)96680 FAX: 6978

<http://www.wimo.com>

e-mail: info@wimo.com

- Wenn die Polarisierung der Antennen umschaltbar bleiben soll, so kann dazu unsere Polarisations-Umschaltbox (nur für 2m erhältlich) verwendet werden; von der Antenne werden jetzt zwei gleichlange Speisekabel bis zur Umschaltbox geführt. Der Ebenenversatz der Kreuzyagis ist bei der Länge der Kabel zu berücksichtigen. Von der Umschaltbox führt ein kurzes Kabelstück zum Funkgerät. Durch den Drehschalter an der Box kann nun die Polarisationsrichtung manuell geändert werden. Bei Verwendung der Umschaltbox wird die Antenne in 'X'-Form am Mast montiert.



- Zum ferngesteuerten Umschalten der Polarisierung werden unsere Antennenumschalter oder unsere Polarisations-Fernumschalter verwendet. Die wetterfeste Relaisbox wird am Mast oder unter Dach befestigt. Zwei Eingänge für die beiden Antennenanschlüsse, ein Ausgang für das Anschlusskabel zur Station.

Die Antenne muß in '+'-Form montiert werden.



Schaltbare Polarisationsrichtungen:

	Polarisations-Fernumschalter	Antennen-Umschalter
vertikal	x	x
horizontal	x	x
zirkular rechts	x	-
zirkular links	x	-



Aufbau der Antennen bei Verwendung unserer Phasenleitungen

Bitte darauf achten, daß die Dipole genau wie in Bild 1 gezeigt montiert werden (Lage der Anschlußkästen beachten). Wenn einer der Dipole falsch eingebaut wird, erreicht man linksdrehende statt rechtsdrehende Polarisierung. Abhängig von der Polarisierung der Gegenstation kann sich durch diesen Fehler eine Zusatzdämpfung von weit über 10 dB ergeben!

Das längere Kabel der Phasenleitungen wird immer an den vorderen Dipol (links in der Zeichnung) angeschlossen.

WiMo Antennen und Elektronik GmbH

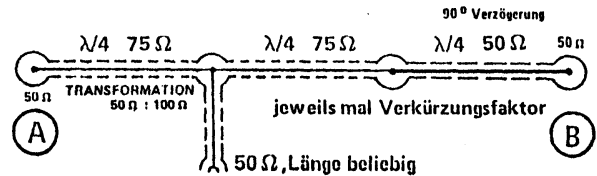
Am Gäxwald 14 D-76863 Herxheim Tel.(07276)96680 FAX: 6978

<http://www.wimo.com>

e-mail: info@wimo.com

Dimensionierung von selbstgefertigten Phasenleitungen

Die Phasendrehung zwischen den Ebenen muß für zirkulare Polarisation 90 Grad ($\lambda/4$) betragen. Der aus mechanischen Gründen erforderliche Ebenenversatz der Einzelebenen ist jedoch zusätzlich zu berücksichtigen:



Die 2m-Kreuzyagis haben einen Ebenenversatz von 100mm, dies entspricht einer Phasendrehung von 17 Grad. Die gesamte Phasendifferenz der Phasenleitung beträgt also $(90+17) = 107$ Grad. Dies entspricht dies einer Kabellänge von 407 mm (bei Koaxkabel mit PE-Isolation, Verkürzungsfaktor 0,66).

Wer lieber in Längen rechnet: Die Wellenlänge bei 145 MHz ist 2070 mm. $\lambda/4$ für die Zirkularpolarisation: 517,5 mm, plus Ebenenversatz 100 mm = 617,5 mm. Mal Verkürzungsfaktor 0,66 ergibt Kabellänge 407 mm.

Die 70cm-Kreuzyagis haben einen Ebenenversatz von 240mm, entspricht 125 Grad. Die erforderliche Phasendifferenz ist also $(90+125) = 215$ Grad, entspricht Kabellänge von 272 mm.

Alle Angaben gelten für rechtsdrehende Zirkularpolarisation. Für linksdrehende Zirkularpolarisation muß eines der beiden Kabel um $\lambda/2$ verlängert oder verkürzt werden.

Zubehör

Best.Nr.

- 18038 Polarisations-Umschaltbox für 2m-Kreuzyagis
- 18051 Phasenleitung anschlussfertig für 2m-Kreuzyagis
- 18052 Phasenleitung anschlussfertig für 70cm-Kreuzyagis
- 18075 Antennen-Fernumschalter 0-500 MHz
- 18076 Antennen-Fernumschalter 0-1300 MHz
- 18080 Polarisations-Fernumschalter 2m, 300 Watt PEP
- 18081 Polarisations-Fernumschalter 2m, 800 Watt PEP
- 18082 Polarisations-Fernumschalter 70cm, 200 Watt PEP
- 18083 Polarisations-Fernumschalter 70cm, 600 Watt PEP

WiMo Antennen und Elektronik GmbH

Am Gäxwald 14 D-76863 Herxheim
<http://www.wimo.com>

Tel.(07276)96680 FAX: 6978
e-mail: info@wimo.com



Crossed Yagis

for 2m and 70cm



Consist of reflector, folded dipole and the appropriate no. of director elements. The booms and elements made of aluminum ensure a long lifetime and best weather resistance. Due to the thin boom and the tubed elements the antennas have little windload, important for stacked systems. All screws, nuts and washers are stainless steel.

The boom consists of round tubing, so no support-strut is needed. The solid mast clamps fix the boom in any wanted plane, allowing the antennas to be mounted vertical, horizontal and even diagonal.

Except the mastclamp itself all nuts, washers and screws consist of stainless steel.

The balun is made of teflon cable and fully inside the coupling box, even on 2mtr a N jack is used. The connector-box is fully sealed and foamfilled.

Technical data :

elements	2 m-crossed yagi		70 cm-crossed yagi		
	2x7	2x10	2x10	2x18	
frequency	144 - 146		430 - 440		MHz
rad. angle					
H-plane	53	38	42	30	Grad
E-plane	43	35	36	28	Grad
gain	10	12,3	11,5	14	dBD
per plane					
front/back ratio	20	25	20	20	dB
VSWR	1,6	1,6	1,6	1,6	
max. power per plane	200	200	200	200	Watt
max. mastdiameter	52	52	65	65	mm
weight.	3,3	4,3	2,5	3,5	Kg
max. size: length ca.	2,7	4,7	2,0	3,4	m
wide ca.	0,99	0,99	0,34	0,34	m
height ca.	0,99	0,99	0,34	0,34	m
windload					
at 80 km/h ca.	35	45	15	22	N
at 120 km/h ca.	140	180	60	88	N
impedance	50	50	50	50	Ω
connector	N jack		N jack		
special	-	-	foremast	-	
stacking distance	2,58	3,40	1,06	1,43	m
part.No.	18110	18111	18207	18208	

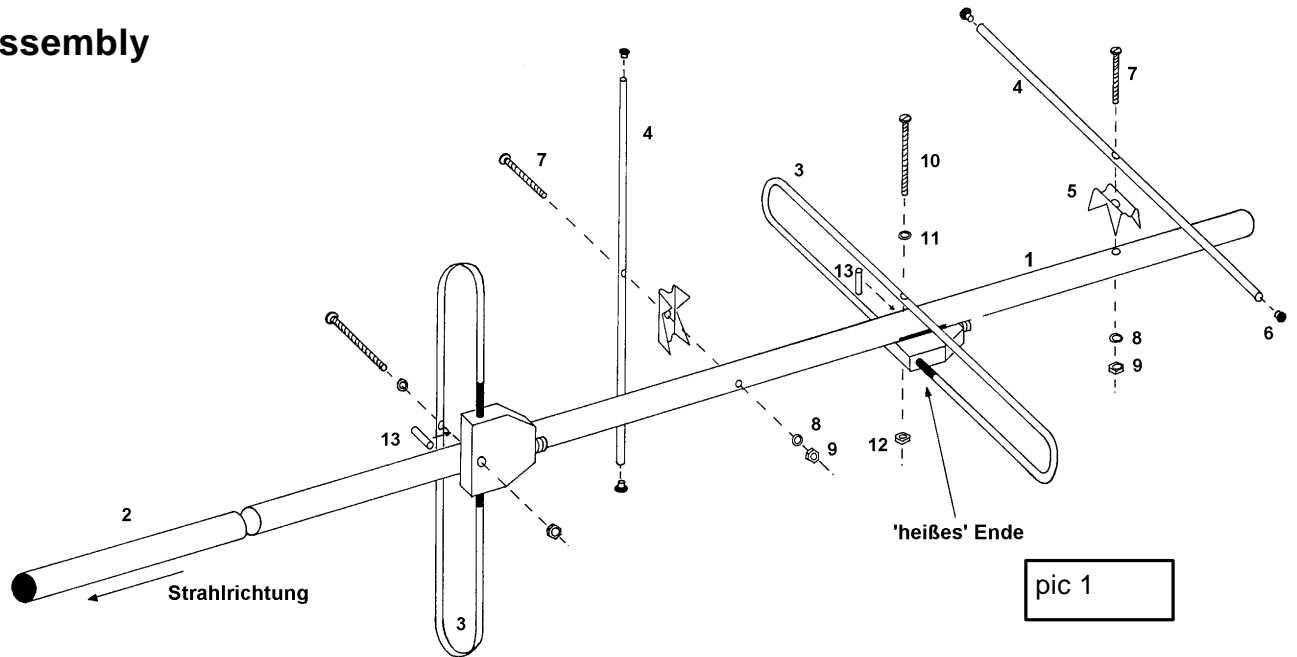
WiMo Antennen und Elektronik GmbH

Am Gäxwald 14 D-76863 Herxheim Tel.(07276) 96680 FAX: 6978

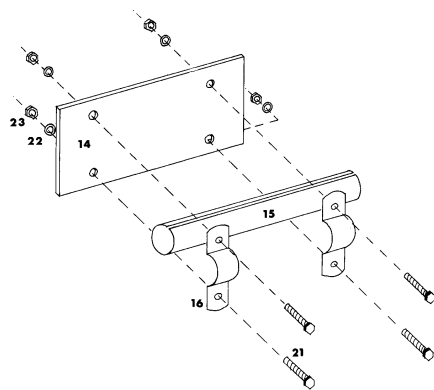
<http://www.wimo.com>

e-mail: info@wimo.com

Assembly

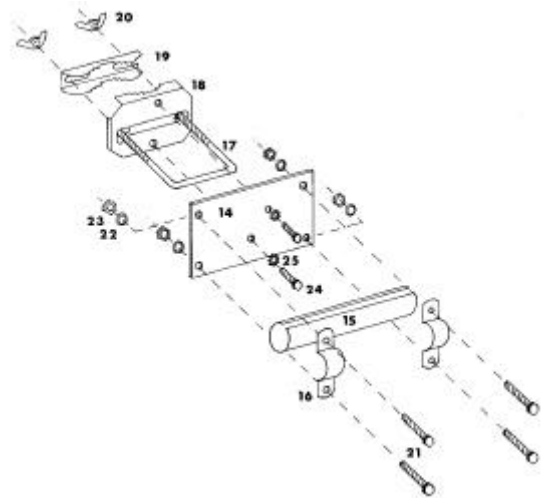


- The dipole is to be back, the dipole of the elements, see



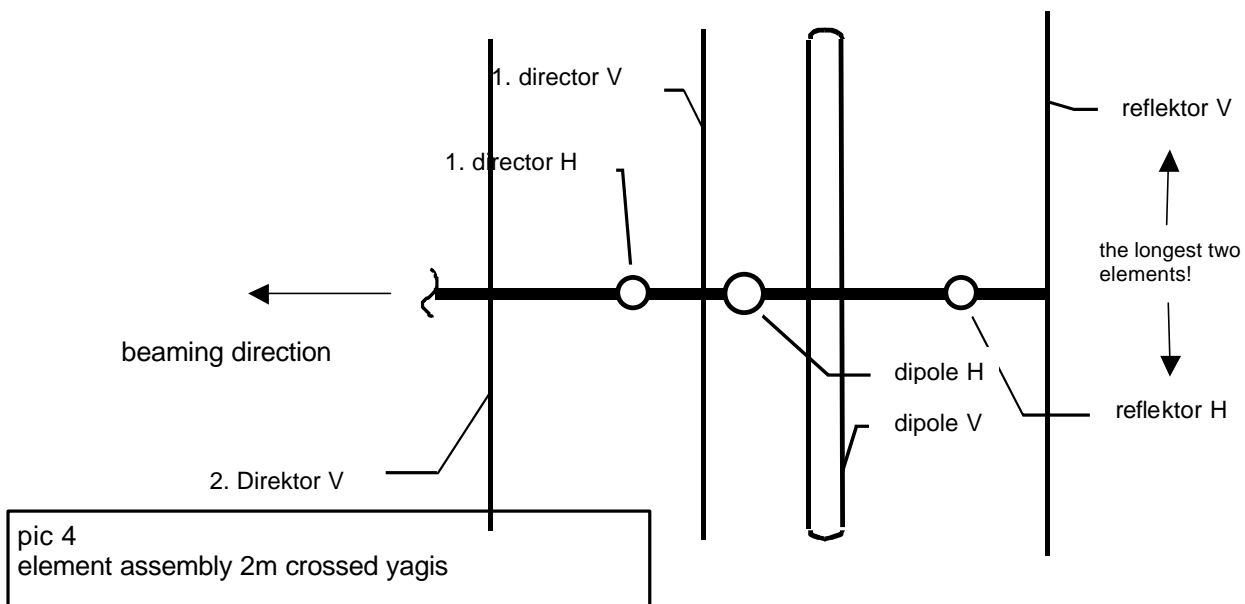
pic 2
mast clamp 2m crossed yagi

- mounted with the connector to the housing must be at the opposite side drawing.



pic 3
mast clamp 70cm crossed yagi

- When mounting the mast clamp, take care that the slot of the boom joint (part 15) is mounted according to the drawing (slot **NOT** facing the mounting plate!). Otherwise the joint can't clamp the boom when the screws are tightened.
- We recommend to seal the connector with silicone, tape, coax seal or something else that is suitable. The U-bolts and even the wing nuts are made out of stainless steel (a WiMo special!), easy dismounting even after years is no problem.



- sorting elements: in each antenna there are two equal sets of elements for both planes. The elements get shorter to the front, so the longest element is reflector, the shortest is the last director.
- for element assembly of 2m crossed yagis see [pic 4](#), of 70cm crossed yagis see [pic 1](#).
- The element distances on the 70cm crossed yagis around the dipole in both planes is different. That is no mistake of production, it is for compensating the influence of the other plane.

parts list

part.no.	# elements	2m Yagi		70cm Yagi	
		18110 2x7	18111 2x10	18207 2x10	18208 2x18
1	boom tube (rear)	1	1	1	1
2	boom tube (front)	1	1	-	1
3	folded dipoles	2	2	2	2
4	elements 8mm	12	18	18	34
5	element clamps alu	12	18	18	34
6	plastic caps	24	36	36	68
7	screw M3x45 (70cm) / M3x50 (2m)	12	18	18	34
8	lock washer 3mm	12	18	18	34
9	nut M3	12	18	18	34
10	screw M4x70 (70cm) / M4x80 (2m)	2	2	2	2
11	lock washer 4mm	2	2	2	2
12	nut M4	2	2	2	2
13	spacing tube 13mm	2	2	-	-
14	base plate	1	1	1	1
15	boom joint	1	1	1	1
16	clamp 3/4" (70cm) / 1" (2m)	2	2	2	2
17	U-bolt for mast clamp	-	-	1	1
18	mast clamp .	-	-	1	1
19	fixing clamp	-	-	1	1
20	wing nut M6	-	-	2	2
21	screw M8x25	4	4	4	4
22	washer 8mm for item #16	8	8	4	4
23	nut M8	8	8	4	4
24	screw M6x12	-	-	2	2
25	lock washer 6mm	-	-	2	2
26	U-bolt 50mm A2	2	2	-	-
27	clamp for U-bolt	2	2	-	-
28	manual	1	1	1	1
29	lock washer M8 for U-bolts	4	4	-	-

Stacking antennas

what is required?

Two or four antennas of the same type can be stacked with power splitters. The power splitter transforms with nearly no loss the impedance of 12.5 or 25 Ω of the parallel connected antennas into 50 Ω . The feeding cables between splitter and the antennas must have exactly the same length to avoid unwanted phase differences.



For H-like antenna systems our long version of the power splitters are the best offer: the splitter is mounted in the middle of the H, the cables go symmetrical from the ends of the splitter to the antennas.

Stacking distances

The antenna gain can be raised when stacking some antennas of same type vertically, horizontal or both. In theory you get an additional 3dB more gain by doubling the number of antennas at optimum stacking distance. Unluckily there are sidelobes when stacking, therefore a compromise between minimum sidelobes and maximum gain is to be found. See the table below for the different types of stacking.

There is a trick to achieve Circular polarisation with 2 stacked crossed yagis with ONE quad power splitter and without additional phase cables. If you want to but don't know how to: talk to WiMo...

Thoughts about stacking and circular polarisation

- When the antennas should be used with fixed turning polarisation, they normally are mounted in X position. When both planes should be used separately or the polarisation should be switchable with a remote switch, the antenna has to be mounted in '+'-shape. Except for the fore-mast antennas there is a fibre tube required. Don't forget a protective tube to prevent damage of the fibre glass tube with the mast clamp...
- When crossed yagis are to be installed with RHCP, a phasing harness is required to connect both planes together. These lines are made of different wires with a different impedance and different length and are directly connected to the antennas. Thus just ONE coax for feeding is required. The phasing harness does both the needed phase shifting and the impedance transformation into 50 ohm. Disadvantage of this cheap and simple solution: the polarisation is fixed to RHCP and no more switchable. For our crossed yagis there are ready-made phase lines with N-connectors for the dipoles and N jack for the feedline available.



WiMo Antennen und Elektronik GmbH

Am Gäxwald 14 D-76863 Herxheim Tel.(07276)96680 FAX: 6978

<http://www.wimo.com>

e-mail: info@wimo.com

- When the polarisation of the antennas should be kept switchable, our polarisation switch (2m only) can be used. From the antennas there are two similar feedlines connected to the switching box. From the box there's a short cable to the transceiver. With the switch now the polarisation can be changed manually. When using the box the antennas must be installed in X-shape on the mast.



- For remote controlled switching use our remote-switches for tower mounting. The box is weather resistant and is mounted under the roof or at the top of the tower. Two jacks for the antennas, one jack for the feedline.

The antenna must be mounted in '+'-shape.



possible polarisations:

	polarisation remote controller	antenna switch
vertical	x	x
horizontal	x	x
circular right	x	-
circular left	x	-



Assembly when using our phasing harnesses

Take care that the dipoles are exactly mounted like in drawing 1 shown (position of the box). When one of the dipoles is wrong mounted on the wrong side, you get left instead of right turning polarisation. Depending on the polarisation of the other station you can get a additional loss of more than 10dB! The longer cable is to be always connected to the front dipole (left in drawing).

WiMo Antennen und Elektronik GmbH

Am Gäxwald 14 D-76863 Herxheim Tel.(07276)96680 FAX: 6978

<http://www.wimo.com>

e-mail: info@wimo.com

Dimensioning of home-brew phasing lines

The phase difference between the planes must be 90° ($\lambda/4$). The mechanical distance between the planes on the boom has to be noticed too:

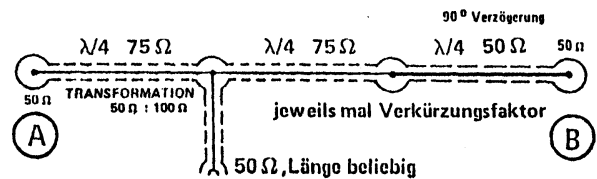
The 2m crossed yagis have a distance of 100mm between planes, means a phase shifting of 17 degrees. The complete phase difference then is $90+17=107$

degrees. That means a cable length of 407mm (coax with PE, velocity factor 0.66).

For those who want to think with wave lengths: the wave length on 2m is 2070 mm. $\lambda/4$ for the circular polarisation: 517,5 mm, add plane distance 100 mm = 617,5 mm. Multiplied with velocity factor 0.66 gives a cable length of 407 mm.

The 70cm crossed yagis have a plane distance of 240mm, equal to 125 degrees. The needed phase difference is $(90+125) = 215$ degrees, equal cable length of 272 mm.

All these data is for right hand circular polarisation. For left hand circular polarisation there has to be added $\lambda/2$ to one of the cables.



Accessories

part no.

- 18038 polarisation switchbox for 2m crossed yagis
- 18051 phasing harness complete for 2m crossed yagis
- 18052 phasing harness complete for 70cm crossed yagis
- 18075 antenna remote switch 0-500 MHz
- 18076 antenna remote switch 0-1300 MHz
- 18080 polarisation remote switch 2m, 300 Watt PEP
- 18081 polarisation remote switch 2m, 800 Watt PEP
- 18082 polarisation remote switch 70cm, 200 Watt PEP
- 18083 polarisation remote switch 70cm, 600 Watt PEP

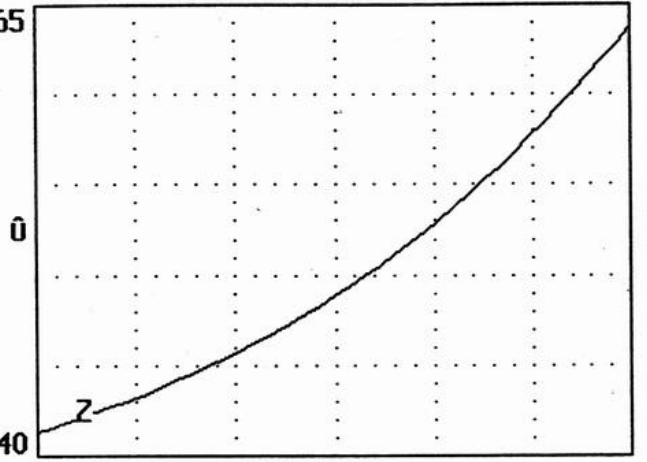
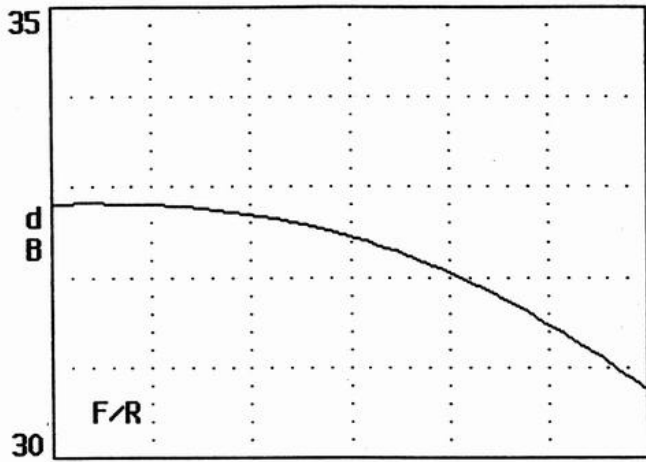
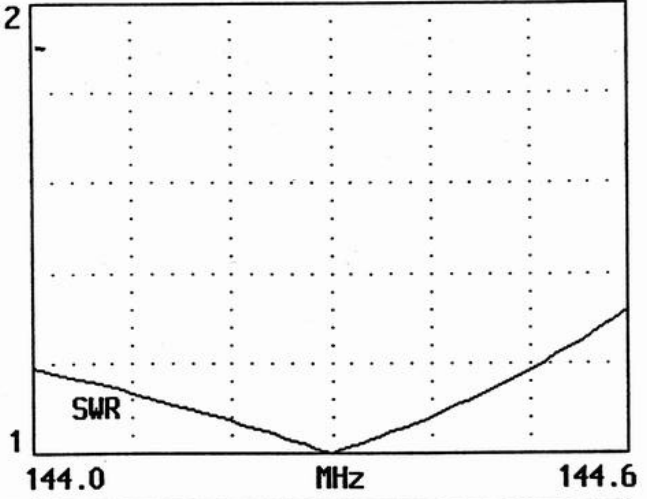
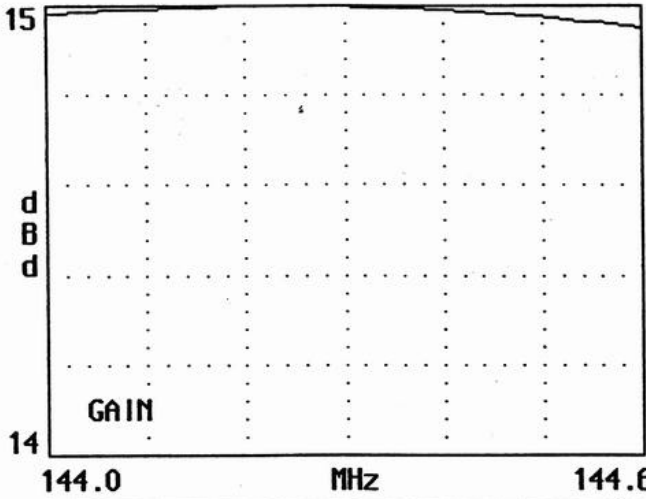
WiMo Antennen und Elektronik GmbH

Am Gäxwald 14 D-76863 Herxheim

<http://www.wimo.com>

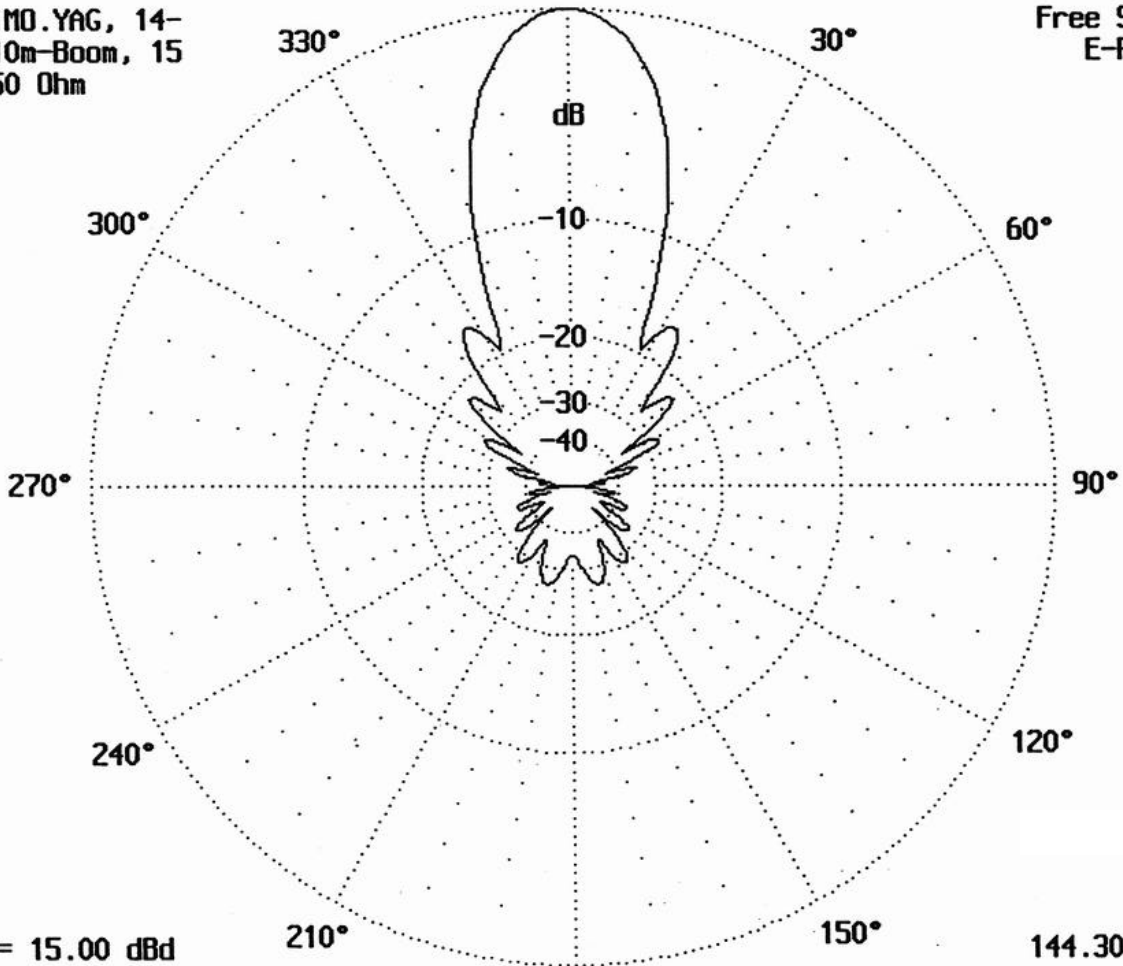
Tel.(07276)96680 FAX: 6978

e-mail: info@wimo.com



14-2WIMO.YAG, 14-EI., 10m-Boom, 15 dBd, 50 Ohm

Free Space E-Plane



wx228 4/01

0 dB = 15.00 dBd

144.300 MHz