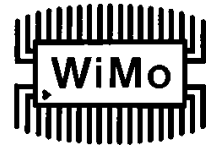




Aufsteckantenne 2.4 GHz mit Knickgelenk

Best.Nr. 17013.xx

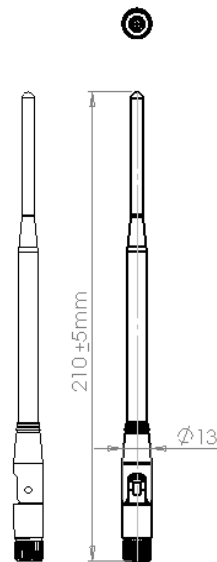


Aufsteckantennen mit zwischen Null und 90° neigbarem Fuß und verschiedenen Steckern. Schwarz.

Rubber antennas with knuckle 0-90°. Black, available with different connectors.

Specifications

Frequency Range	2.4 ~ 2.4835GHz
VSWR	≤ 2.0
Impedance	50Ω ± 5Ω
Gain	5 dBi
Polarization	Vertical
Power Handling	> 1 Watt
Beam Width	H: 360° / E: 37°
Connector	see list below
Operation Temp.	-30° ~ +60°
Material	ABS (UL-94HB)
Dimension (L*W*H)	210*13 Ø mm
Weight	24g ± 2g
Color	Black
part no.	17013: SMA 17013.RSMA: RP SMA 17013.RTNC: RP TNC 17013.N: N



3D views

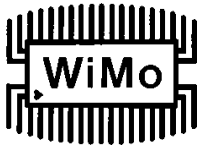


WiMo Antennen und Elektronik GmbH

Am Gäxwald 14, D-76863 Herxheim Tel. (07276) 96680 FAX 9668-11

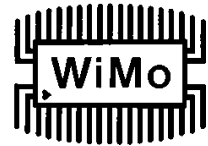
<http://www.wimo.com>

e-mail: info@wimo.com

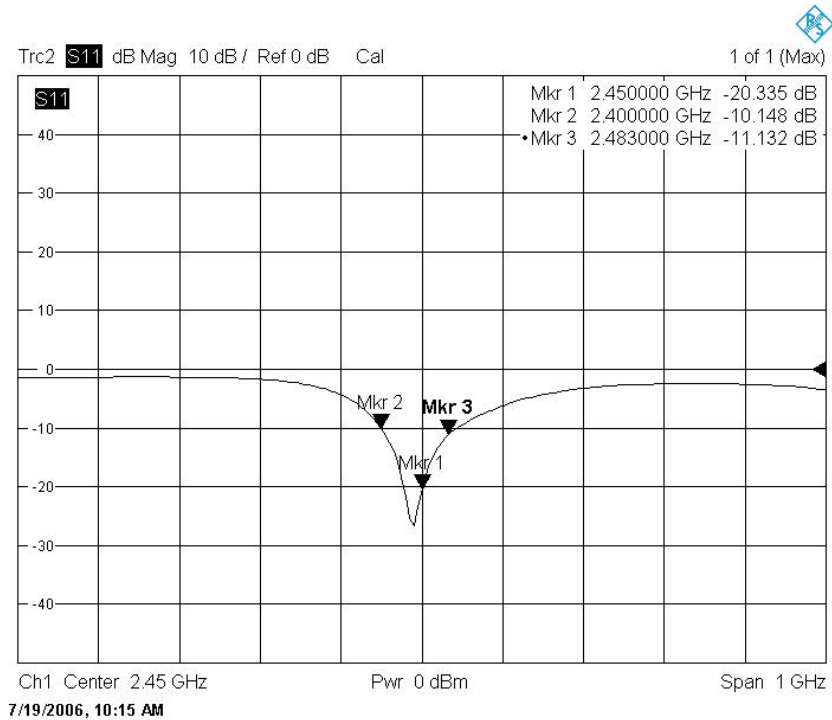


Aufsteckantenne 2.4 GHz mit Knickgelenk

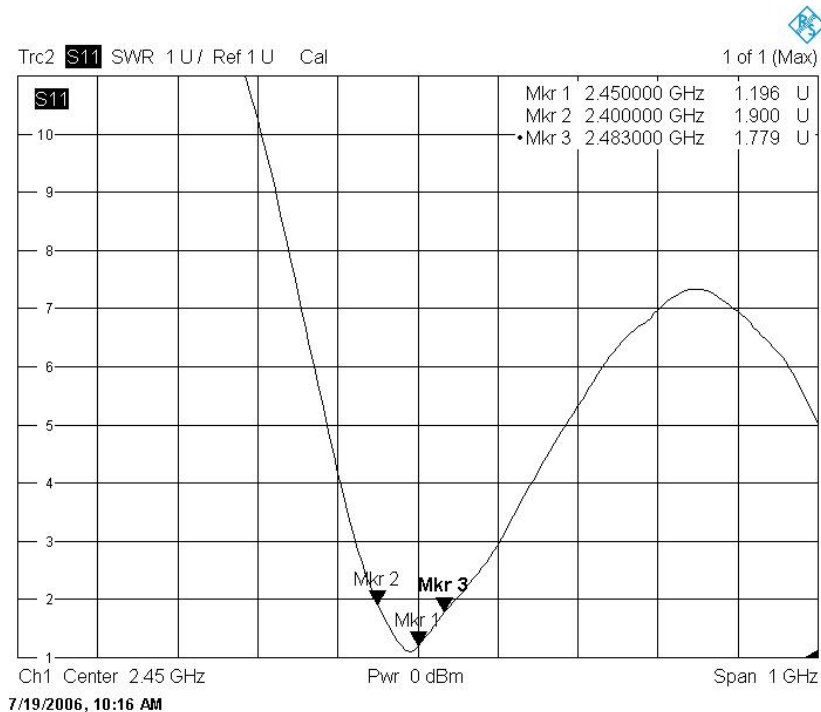
Best.Nr. 17013.xx



Return Loss



SWR

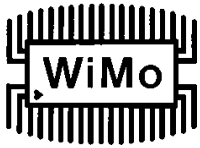


WiMo Antennen und Elektronik GmbH

Am Gäxwald 14, D-76863 Herxheim Tel. (07276) 96680 FAX 9668-11

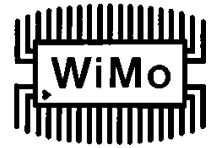
<http://www.wimo.com>

e-mail: info@wimo.com

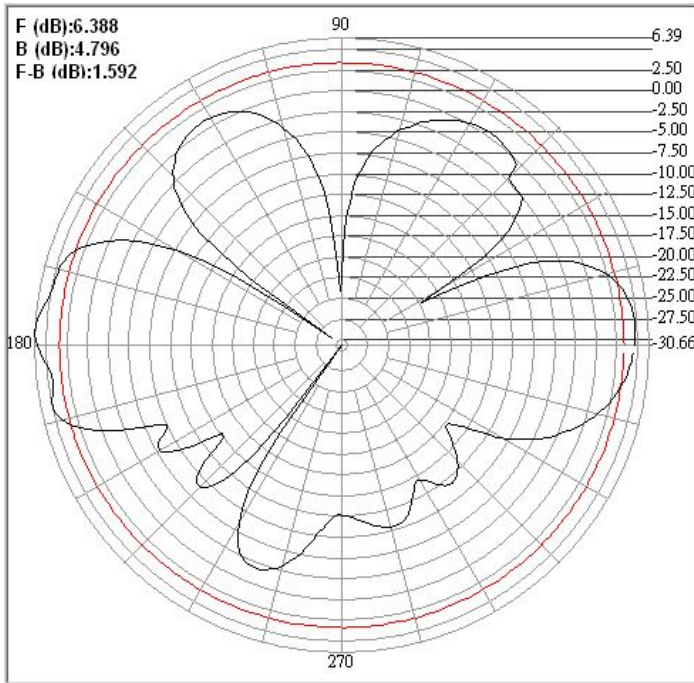


Aufsteckantenne 2.4 GHz mit Knickgelenk

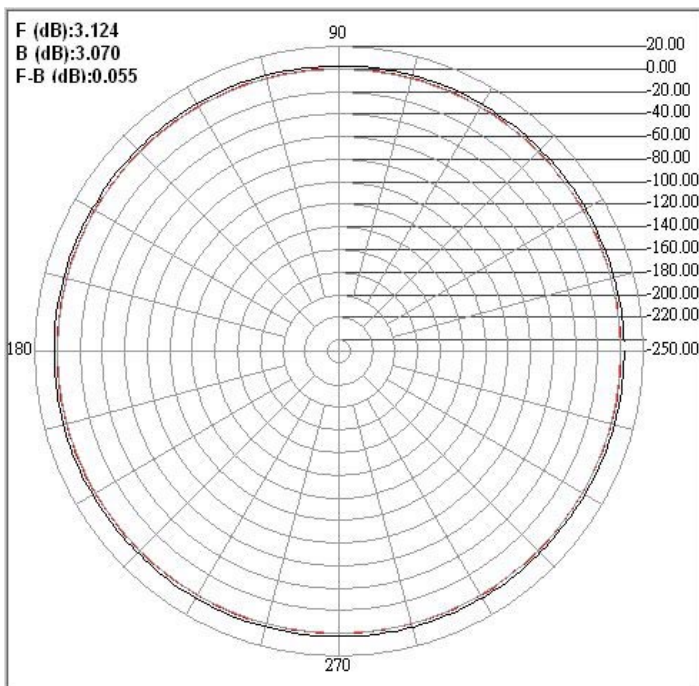
Best.Nr. 17013.xx



Pattern E-Plane



Pattern H-Plane



WiMo Antennen und Elektronik GmbH

Am Gäxwald 14, D-76863 Herxheim Tel. (07276) 96680 FAX 9668-11

<http://www.wimo.com>

e-mail: info@wimo.com