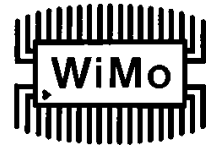




Hochgewinnantennen 2.4 GHz

Best.Nr. 17015.7RSMA / 17015.9RSMA



Hochgewinnantennen zur Reichweitenerhöhung mit 7 bzw. 9 dBi Gewinn. **Achtung!** Durch den hohen Gewinn haben die Antennen physikalisch bedingt einen kleinen vertikalen Öffnungswinkel (siehe Richtdiagramm)! Eine senkrecht stehende Antenne wird also sehr gut waagrecht abstrahlen, dafür weniger gut nach oben und unten. Anschluß REVERSE SMA-Stecker.

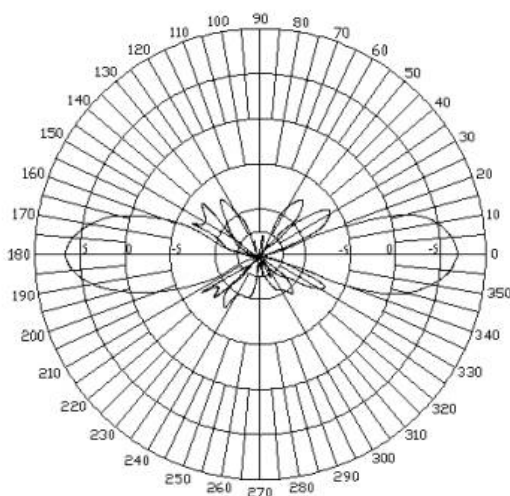
High gain antennas with a gain of 7 resp. 9 dBi. Care must be taken, as the vertical beamwidth is quite narrow because of the high gain (see pattern below). Thus, a vertical antenna will radiate very good in horizontal direction, but poor upwards. Connector: REVERSE SMA.

Specifications:

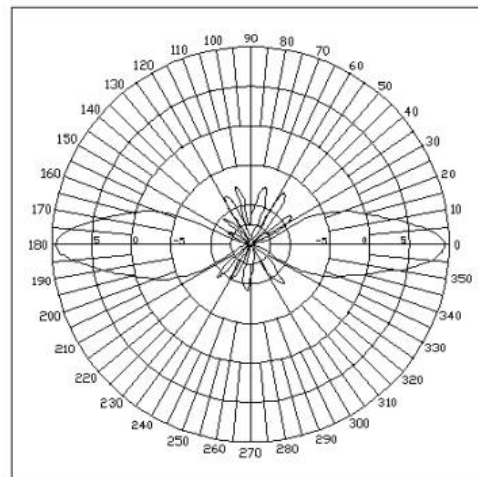
Best.Nr.	17015.7RSMA	17015.9RSMA
Gain:	7dBi	9 dBi
Frequency range:	2400~2483.5MHz	
V.S.W.R:	<2.0	
Impedance:	50Ω ± 5Ω	
Max. power:	2W	
Radiation:	omni	
Polarization:	vertical	
Weight:	34g ± 2g	42g ± 2g
Connector:	SMA MALE REVERSE	
Electrical Length	stacked 1/2 λ	
Color:	black	
Length	300 mm	385 mm



Pattern 17015.7RSMA

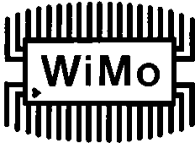


17015.9RSMA
H-Plane Field Pattern



WiMo Antennen und Elektronik GmbH

Am Gäxwald 14, D-76863 Herxheim Tel. (07276) 96680 FAX 9668-11
<http://www.wimo.com> e-mail: info@wimo.com

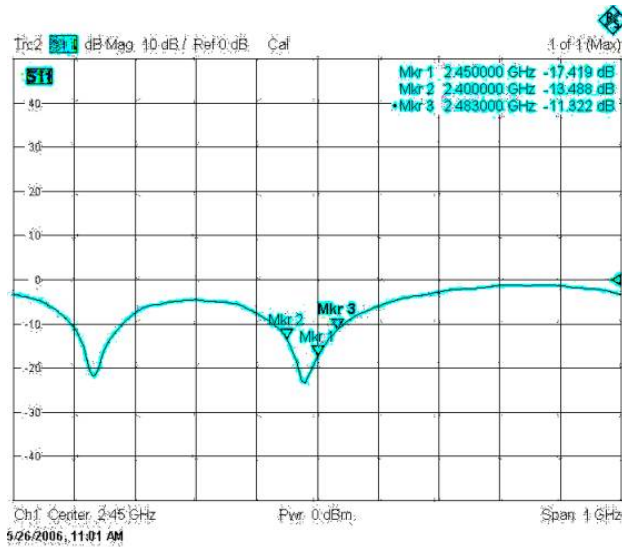


Hochgewinntennen 2.4 GHz

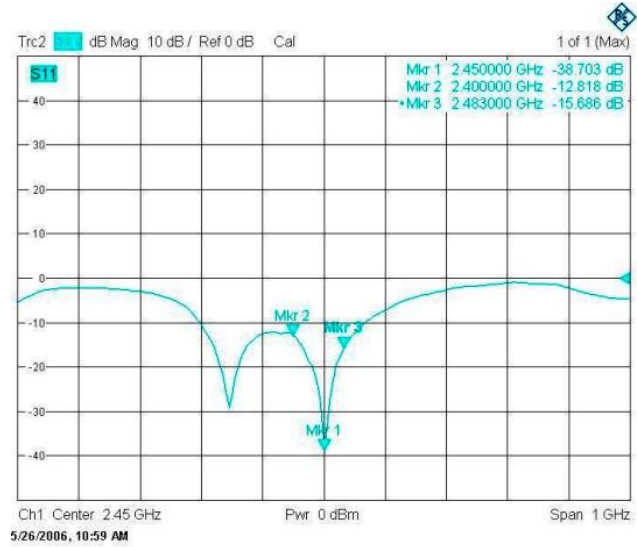
Best.Nr. 17015.7RSMA / 17015.9RSMA



Return loss 17015.7RSMA

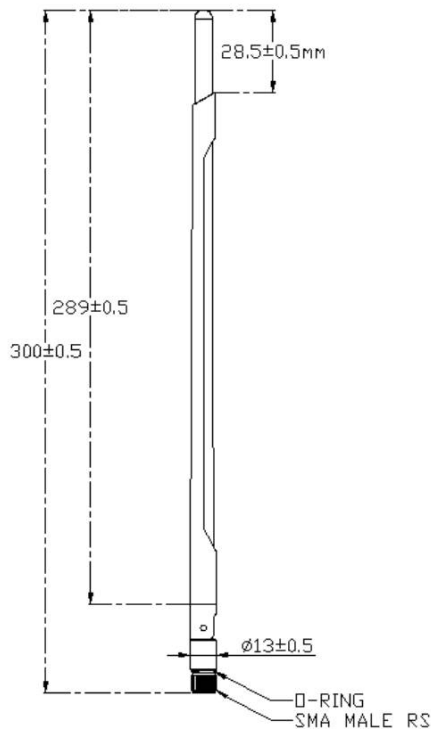


17015.9RSMA

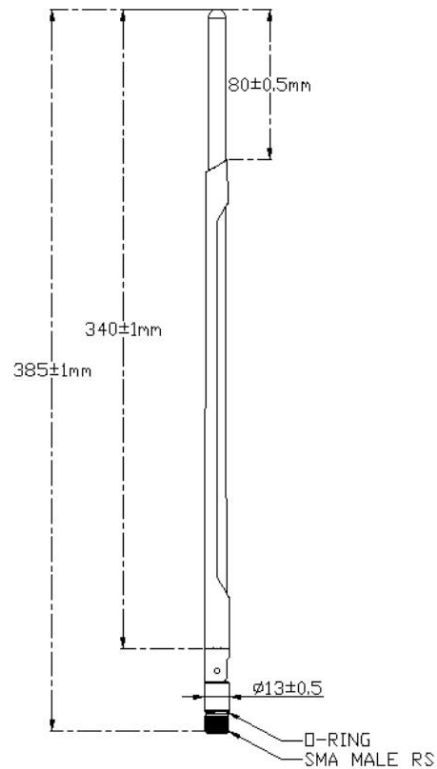


Dimensions

17015.7RSMA



17015.9RSMA



WiMo Antennen und Elektronik GmbH

Am Gäxwald 14, D-76863 Herxheim Tel. (07276) 96680 FAX 9668-11
<http://www.wimo.com> e-mail: info@wimo.com