



18007: 2m Big Wheel

Horizontal polarisierte Rundstrahlantenne



Beschreibung

Das 'große Rad' ist eine horizontal polarisierte Rundstrahlantenne für das 2m-Band. Üblicherweise werden im 2m-Band scharf bündelnde Richtantennen verwendet, die die Möglichkeit bieten, die Strahlungsleistung in einer bestimmten Richtung zu vervielfachen und Empfangsstörungen aus anderen Richtungen auszublenden.

Diese Eigenschaften der Richtantennen sind jedoch nicht immer von Vorteil. Abgesehen von Wochenenden und Contesten wird der 2m-Funkverkehr fast ausschließlich in den Abendstunden durchgeführt, und es ist in dieser kurzen Zeitspanne erhöhter Aktivität fast unmöglich, alle Richtungen intensiv nach vorhandenen Signalen abzusuchen. In der Praxis bleibt dann der Beam in der Richtung des größten Stationsangebotes stehen, und manche Verbindung in anderer Richtung geht dadurch verloren.

Für solche Fälle ist das Big Wheel eine ideale Antenne, die neben einer scharf bündelnden Richtantenne zusätzlich vorhanden sein sollte.

Technische Daten

Frequenz:	144-146 MHz
Gewinn:	ca. 3 dBD
SWR:	1,2 ... 1,5
Max. Belastung:	500 Watt
Impedanz:	50 Ohm
Durchmesser:	ca. 1,2 m
Max. Mastdurchmesser:	65 mm
Gewicht:	0,7 Kg Windlast bei 160km/h: 5,5 N
Anschluss:	N-Buchse
Material:	AlMgSi 0,5 alle Schrauben Edelstahl
Best.Nr.	18007

Montage

Die Antenne wird vormontiert geliefert.

Zur Montage am Körper die Schrauben 1 und 2 lösen, Element 3 einschieben und die Schrauben wieder fest drehen (siehe Skizze). Dabei beachten:

- die Schrauben haben unterschiedliche Längen: Schraube 1 ist etwas länger als Schraube 2.
- Nicht alle Schrauben auf einmal lösen, da dann evtl. der vormontierte Körper auseinanderfallen könnte.

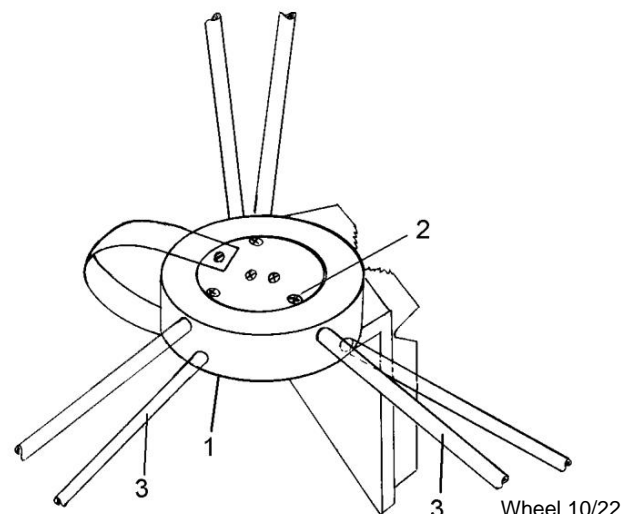
Diesen Vorgang dreimal wiederholen. Abgleich der Antenne ist üblicherweise nicht erforderlich, kann aber mit dem Stub erfolgen.



Während der Montage Kinder fernhalten, beinhaltet verschluckbare Teile.

Stockung

Durch vertikales Stocken von 2 Big Wheel erhält man einen Horizontal-Rundstrahler mit etwa 5 dBD Gewinn! Der Stockungsabstand beträgt etwa 1300 mm, zur Zusammenschaltung kann unsere Phasenleitung Nr. 18046 (beide Kabelenden auf gleiche Länge kürzen!) oder unser Anpasstopf Nr. 18040 verwendet werden. Darauf achten, dass die Antennen in gleicher Lage übereinander montiert werden!



WiMo Antennen und Elektronik GmbH

Am Gäxwald 14, D-76863 Herxheim Tel. (07276) 96680 FAX: 6978

<http://www.wimo.com>

e-mail: info@wimo.com



18007: 2m Big Wheel

horizontal polarized omnidirectional antenna



Description

The big wheel is designed for use together with a yagi system, in order to pick up quickly a signal from any direction without the need, to turn the yagi array around to find a signal from somewhere.

It's a horizontal polarized omnidirectional antenna, when stacking 2 antennas together, you get an antenna with about 5dBD gain.

The stacking distance for the 2m version is about 1300mm (51.18 inches), as stacking harness our power splitter #18040 can be used (cut both cables lengths to the same length!). Take care to mount both antennas in same orientation!

Assembly

The antennas come preassembled. The 70cm version is complete assembled, the 2m version must be assembled by customer.

Loosen the screws #1 and #2, push element #3 inside the black PVC-body and fix the screws again. See picture below. Take care:

- the screws have different lengths: screw #1 is a bit longer than screw #2.
- Do not loosen all screws at the same time, the preassembled main body of the antenna could fall apart.

Repeat these steps 3 times. There's no tuning required.



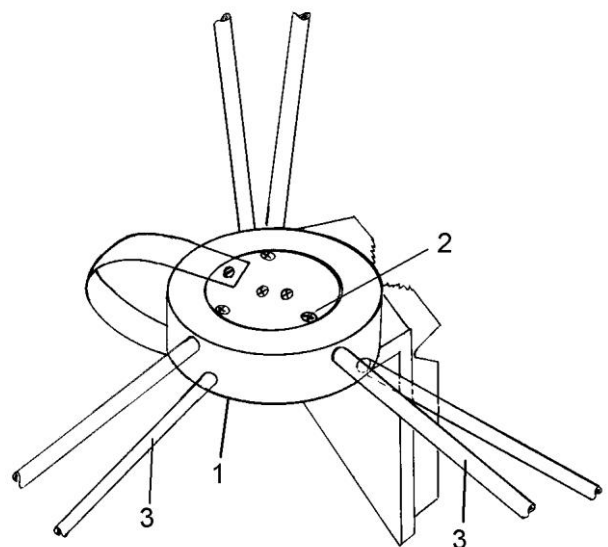
keep children away!

Stacking

By vertical stacking of 2 Big Wheel, you get a horizontal omnidirectional radiator with a gain of about 5 dBD! The stacking distance is about 1300 mm. Our phase cable no. 18046 (shorten both cable ends to the same length!) or our power splitter no. 18040 can be used for interconnection. Make sure that the antennas are mounted in the same position one above the other!

Technical Specifications

Frequency	144-146 MHz
Gain	ca. 3 dBD
SWR	1,2 ... 1,5
Max. Power	500 Watt
Impedance	50 Ohm
Wheel dia. (ft.)	3.7 ft.
Wheel dia. (m)	ca. 1,2 m
Max. Mast.	65 mm
Weight	0.7 kg
Stacking distance	1300 mm
Used phasing line for stacking	18046
Connector	N jack
Material	Aluminium, screws stainless
Order no.	18007



WiMo Antennen und Elektronik GmbH

Am Gäxwald 14, D-76863 Herxheim Tel. (07276) 96680 FAX: 6978

<http://www.wimo.com>

e-mail: info@wimo.com



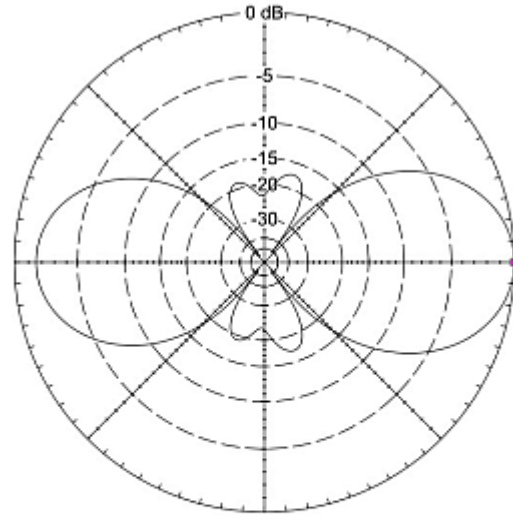
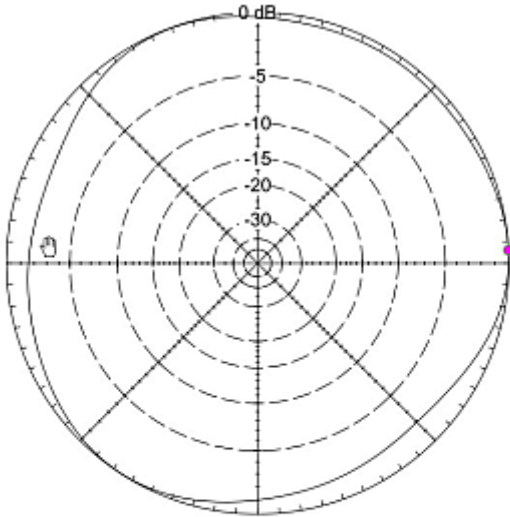
Big Wheel

horizontal polarized omnidirectional antenna



Azimuth

Elevation



2x Big Wheel

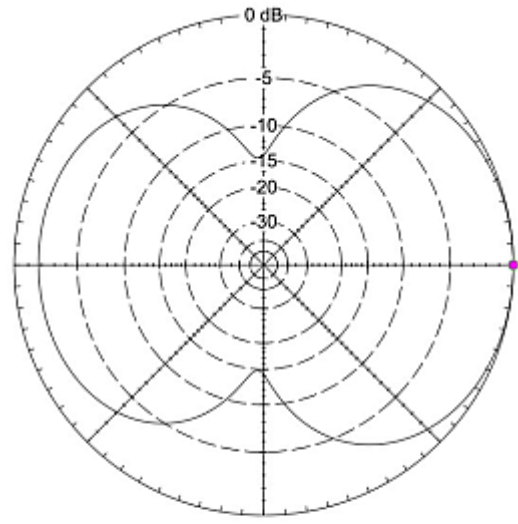
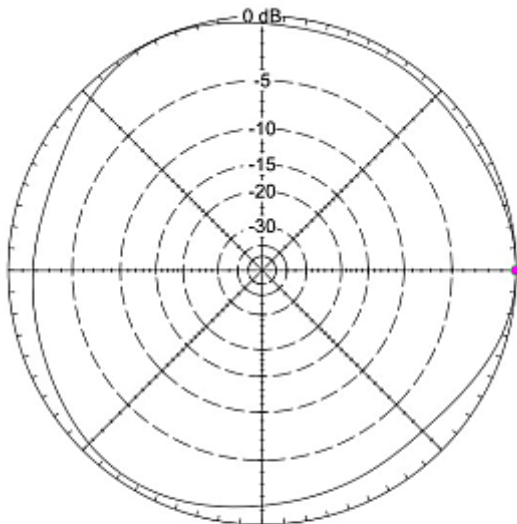
144,2 MHz

Azimuth Plot		Cursor Az	3,0 deg.
Elevation Angle	0,0 deg.	Gain	6,99 dBi
Outer Ring	6,99 dBi		0,0 dBmax
Slice Max Gain 6,99 dBi @ Az Angle = 3,0 deg.			
Front/Back	1,51 dB		
Beamwidth	?		

2x Big Wheel

144,2 MHz

Elevation Plot		Cursor Elev	0,0 deg.
Azimuth Angle	0,0 deg.	Gain	6,98 dBi
Outer Ring	6,98 dBi		0,0 dBmax
Slice Max Gain 6,98 dBi @ Elev Angle = 0,0 deg.			
Front/Back	1,58 dB		
Beamwidth	45,5 deg. @ -3dB @ 337,2, 22,7 deg.		



1x Big Wheel

144,2 MHz

Azimuth Plot		Cursor Az	0,0 deg.
Elevation Angle	0,0 deg.	Gain	4,03 dBi
Outer Ring	4,03 dBi		0,0 dBmax
Slice Max Gain 4,03 dBi @ Az Angle = 0,0 deg.			
Front/Back	1,76 dB		
Beamwidth	?		

1x Big Wheel

144,2 MHz

Elevation Plot		Cursor Elev	0,0 deg.
Azimuth Angle	0,0 deg.	Gain	4,03 dBi
Outer Ring	4,03 dBi		0,0 dBmax
Slice Max Gain 4,03 dBi @ Elev Angle = 0,0 deg.			
Front/Back	1,76 dB		
Beamwidth	117,3 deg. @ -3dB @ 301,2, 58,5 deg.		



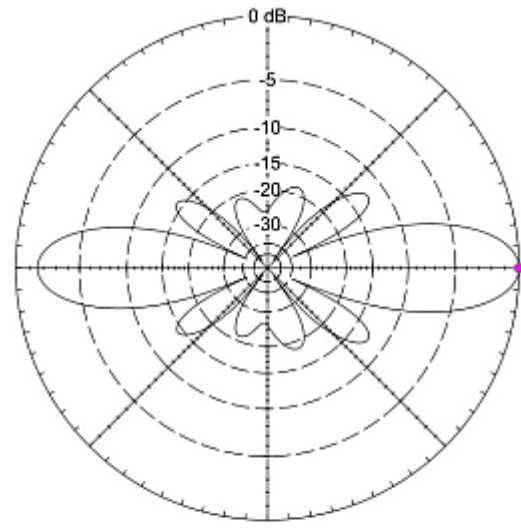
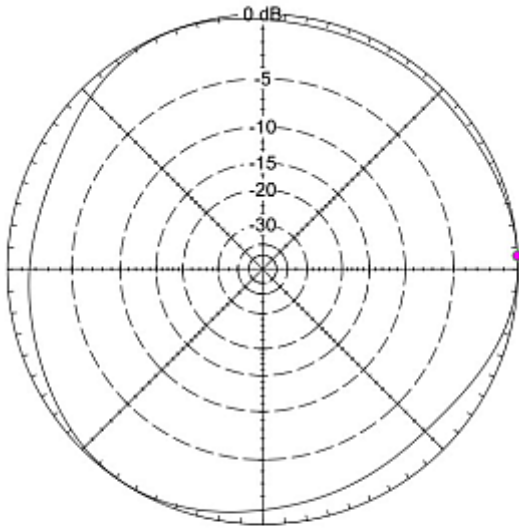
Big Wheel

horizontal polarized omnidirectional antennas



Azimuth

Elevation



4x Big Wheel

144,2 MHz

4x Big Wheel

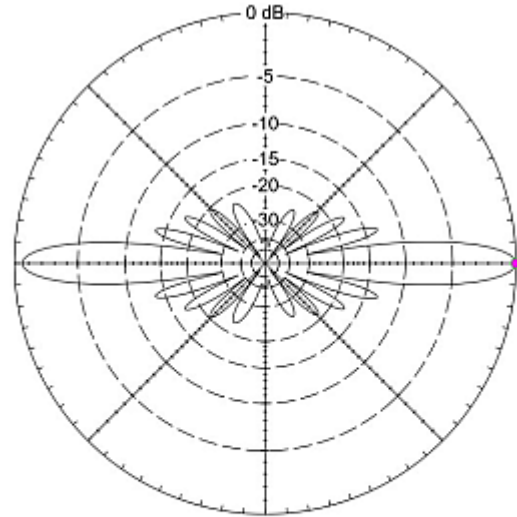
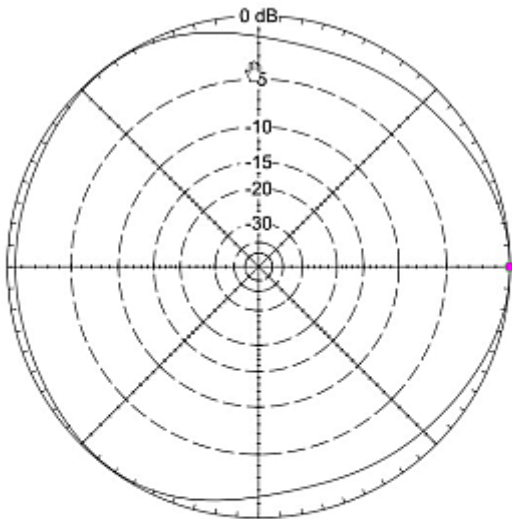
144,2 MHz

Azimuth Plot		Cursor Az	3,0 deg.
Elevation Angle	0,0 deg.	Gain	9,95 dBi
Outer Ring	9,95 dBi		0,0 dBmax

Slice Max Gain 9,95 dBi @ Az Angle = 3,0 deg.
 Front/Back 1,5 dB
 Beamwidth ?

Elevation Plot		Cursor Elev	0,0 deg.
Azimuth Angle	0,0 deg.	Gain	9,94 dBi
Outer Ring	9,94 dBi		0,0 dBmax

Slice Max Gain 9,94 dBi @ Elev Angle = 0,0 deg.
 Front/Back 1,55 dB
 Beamwidth 21,0 deg.; -3dB @ 349,5, 10,5 deg.



8x Big Wheel

144,2 MHz

8x Big Wheel

144,2 MHz

Azimuth Plot		Cursor Az	0,0 deg.
Elevation Angle	0,0 deg.	Gain	12,96 dBi
Outer Ring	12,96 dBi		0,0 dBmax

Slice Max Gain 12,96 dBi @ Az Angle = 0,0 deg.
 Front/Back 0,54 dB
 Beamwidth ?

Elevation Plot		Cursor Elev	0,0 deg.
Azimuth Angle	0,0 deg.	Gain	12,96 dBi
Outer Ring	12,96 dBi		0,0 dBmax

Slice Max Gain 12,96 dBi @ Elev Angle = 0,0 deg.
 Front/Back 0,54 dB
 Beamwidth 10,2 deg.; -3dB @ 354,9, 5,1 deg.



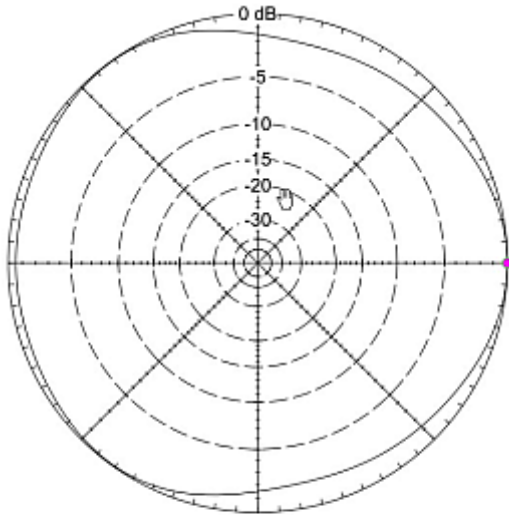
Big Wheel

horizontal polarized omnidirectional antennas



Azimuth

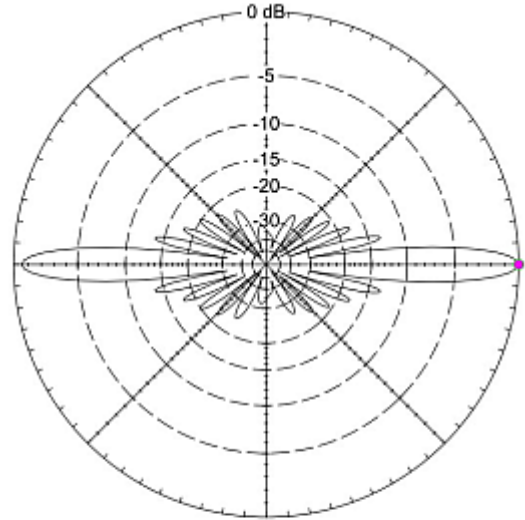
Elevation



10x Big Wheel

144,2 MHz

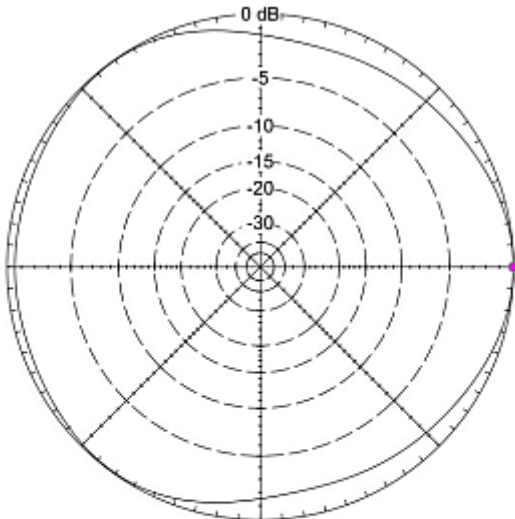
Azimuth Plot		Cursor Az	0,0 deg.
Elevation Angle	0,0 deg.	Gain	13,94 dBi
Outer Ring	13,94 dBi		0,0 dBmax
Slice Max Gain	13,94 dBi @ Az Angle = 0,0 deg.		
Front/Back	0,55 dB		
Beamwidth	?		



10x Big Wheel

144,2 MHz

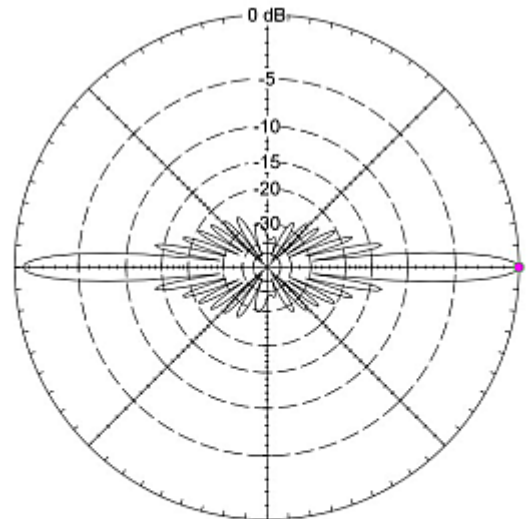
Elevation Plot		Cursor Elev	0,0 deg.
Azimuth Angle	0,0 deg.	Gain	13,94 dBi
Outer Ring	13,94 dBi		0,0 dBmax
Slice Max Gain	13,94 dBi @ Elev Angle = 0,0 deg.		
Front/Back	0,55 dB		
Beamwidth	8,2 deg.; -3dB @ 355,9, 4,1 deg.		



12x Big Wheel

144,2 MHz

Azimuth Plot		Cursor Az	0,0 deg.
Elevation Angle	0,0 deg.	Gain	14,72 dBi
Outer Ring	14,72 dBi		0,0 dBmax
Slice Max Gain	14,72 dBi @ Az Angle = 0,0 deg.		
Front/Back	0,54 dB		
Beamwidth	?		



Big Wheel

144,2 MHz

Elevation Plot		Cursor Elev	0,0 deg.
Azimuth Angle	0,0 deg.	Gain	14,72 dBi
Outer Ring	14,72 dBi		0,0 dBmax
Slice Max Gain	14,72 dBi @ Elev Angle = 0,0 deg.		
Front/Back	0,54 dB		
Beamwidth	6,8 deg.; -3dB @ 356,6, 3,4 deg.		