

Helix 70



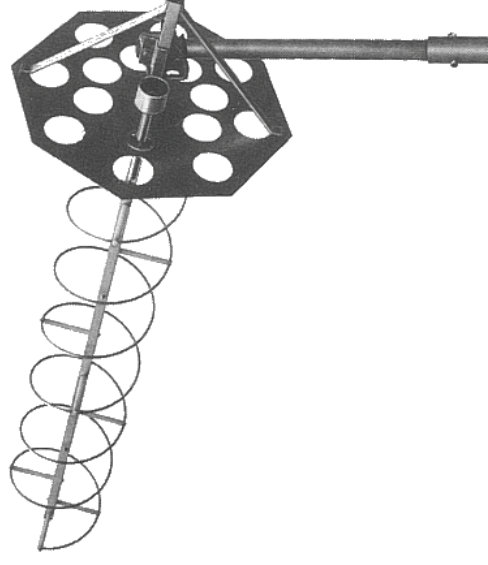
Helixantennen sind Richtantennen für zirkulare Polarisation, in erster Linie für Betrieb über Satelliten entwickelt, aber natürlich ebenso gut auch für terrestrische Funkverbindungen einsetzbar. Die zirkulare Polarisation bietet besonders dann Vorteile, wenn durch Reflexion die zu empfangenden Wellen jede Phasenlage annehmen können. Durch Verdrehen der Phasenlage um 90 Grad kann bei einer normalen Yagi-Antenne der Empfang um bis zu 18 dB (3 S-Stufen) schlechter sein.

Die rechtsdrehend zirkulare Polarisation wird durch den Wendel erzeugt, die Antenne strahlt in Richtung der Wendel. Durch den Reflektor wird die Strahlung einseitig gerichtet. Der Reflektor ist zur Verringerung der Windlast mit Löchern versehen.

Die Helix 70 ist für Vormastmontage ausgelegt.

Die Antennen werden mit integriertem Anpaßstopf für direkten Anschluß eines 50 Ohm-Kabels geliefert. Anschluß erfolgt über eine N-Buchse.

Die Antennen sind aus korrosionsfestem Aluminium gefertigt, alle Schrauben sind aus rostfreiem Edelstahl.



helix70de_en 2/16

WiMo Antennen und Elektronik GmbH

Am Gáxwald 14, D-76863 Herxheim Tel. (07276) 9668-0 FAX: 9668-11
e-mail: info@wimo.com <http://www.wimo.com>

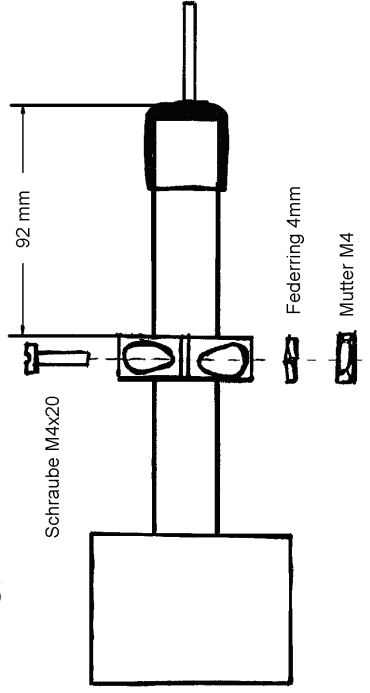
WiMo Antennen und Elektronik GmbH

Am Gáxwald 14, D-76863 Herxheim Tel. (07276) 9668-0 FAX: 9668-11
e-mail: info@wimo.com <http://www.wimo.com>

Technische Daten:

Frequenzbereich	430-440	MHz
Gewinn (zirk. rechtsdr.)	9,5	dBd
Windungen	7	
SWR	1,5	
Belastbarkeit	1000	Watt
Anschluss	N-Buchse	
Mastdurchmesser max.	50	mm
Länge	1,5	m
Schirmdurchmesser	45	cm
Gewicht	2,5	Kg
Windlast	125	N
Material	AlMgSi 0,5, Schrauben V2A	
Bestell-Nr.	18020	

Montage



- Vormontage des Anpaßtopfes: Befestigungsring mit Schraube M4x20, Federring und Mutter M4 anschrauben. Abstand bis zur Vorderkante der Plastik-Abdeckung ca. 92mm, siehe Skizze.
- Anpaßtopf ins Reflektorblech mit Schrauben M4x20, Muttern und Federringen einsetzen. Eine Mutter M3 auf die aus dem Anpaßtopf herausragende Gewindestange aufdrehen.
- Zwei kleine Befestigungswinkel mit Schrauben M4x10, Muttern und Federringen auf der Rückseite des Reflektorblechs montieren. Schrauben zunächst nicht festziehen.
- Reflektorblech über das Boomrohr fädeln und mit Schraube M4x30 festschrauben. Vorher vorsichtig das Ende der Helix auf die Gewindestange des Anpaßtopfes auffädeln. Verstrebungen mit Schraube M4x35 und 2 Schrauben M4x10 einbauen.
- Ende der Helix mit Federring und zweiter Mutter festschrauben.
- Mastplatte mit Bügeln, Böcken und M6 Schrauben zwischen Reflektorblech und Verstrebungen montieren.

Stückliste

Boomrohr mit Wendel	1 Stk.
Reflektorblech	1 Stk.
Anpaßtopf kpl. mit Befest.-Ring	1 Stk.
Streben für Reflektorblech	2 Stk.
Mastplatte 100x100x5	1 Stk.
Schraubentüte:	
Befestigungswinkel Alu 20x20	2 Stk.
Schraube M4x30	1 Stk.
Schraube M4x35 DIN 84	1 Stk.
Schraube M4x20	3 Stk.
Schraube M4x10	4 Stk.
Muttern M4	9 Stk.
Muttern M3	2 Stk.
Scheibe DIN 9021 6mm	2 Stk.
Federring 4mm	9 Stk.
Federring 3mm	1 Stk.
U-Bügel 50mm	2Stk.
Bock 50mm	2Stk.
Sicherungsmutter M8	4Stk.
U-Schibe 8mm DIN 125	4Stk.
Schraube DIN985 M6x35	2Stk.
Sicherungsmutter M6	2Stk.
U-Scheibe M6 DIN9021	2Stk.

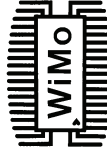
WiMo Antennen und Elektronik GmbH

Am Gäxwald 14, D-76863 Herxheim Tel. (07276) 9668-0 FAX: 9668-11
e-mail: info@wimo.com <http://www.wimo.com>

WiMo Antennen und Elektronik GmbH

Am Gäxwald 14, D-76863 Herxheim Tel. (07276) 9668-0 FAX: 9668-11
e-mail: info@wimo.com <http://www.wimo.com>

Helix 70



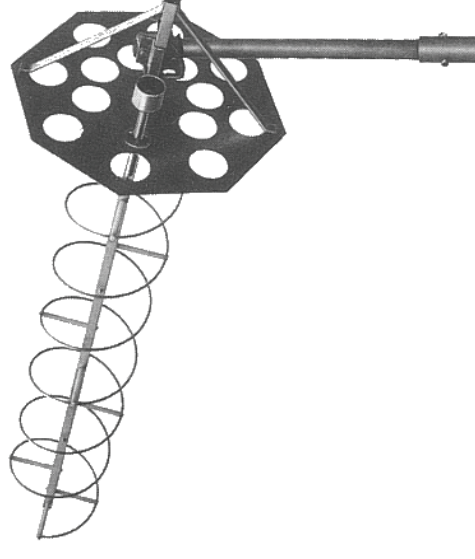
Helical antennas are directional antennas for circular polarisation, developed for satellite use, but also good for terrestrial use. The circular polarisation has advantages especially when the received HF has been reflected before reaching the antenna. Reflections can change the polarization of HF radiation. When turning the phase of a normal Yagi antenna the received signal can go down up to 18dB (3 S-levels).

The righthand circular polarisation is achieved by the coil, the antenna beam is along the coil. With the reflector, the beam is directed in one direction. To reduce the wind load the reflector has got holes stamped in.

The Helix 70 is made for foremast mounting.

The antennas are made for direct connection of a 50 Ohm coaxial cable. The antenna connector is a N jack.

The antennas are made of a corrosion proof aluminum, all screws and the U-bolts are of stainless steel.



WiMo Antennen und Elektronik GmbH

Am Gáxwald 14, D-76863 Herxheim Tel. (07276) 9668-0 FAX: 9668-11
e-mail: info@wimo.com <http://www.wimo.com>

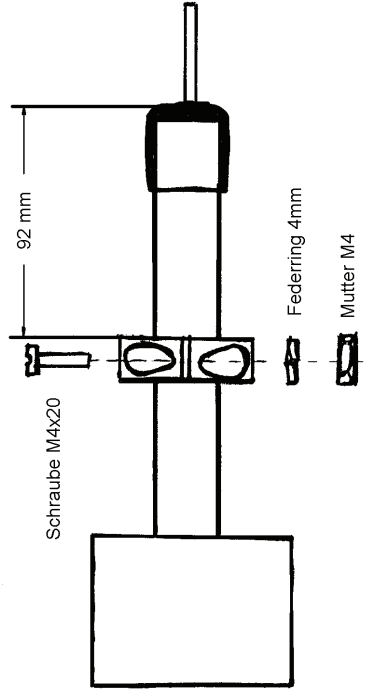
WiMo Antennen und Elektronik GmbH

Am Gáxwald 14, D-76863 Herxheim Tel. (07276) 9668-0 FAX: 9668-11
e-mail: info@wimo.com <http://www.wimo.com>

Technical data:

frequency	430-440	MHz
gain (thcp)	9,5	dBd
turns	7	
SWR	1,5	
power rating	1000	Watt
connector	N-jack	
mastdiameter max.	50	mm
Length	1,5	m
reflector diameter	45	cm
weight	2,5	Kg
Windload	125	N
Material	AlMgSi 0,5, Screws stainless steel	
Order-No.	18020	

Assembly



- Preassembly of matching unit: add ring with screw M4x20, lock washer and nut M4. Distance to front end of plastic cap is 92mm, see picture above.
- Mount the matching unit into reflector plate using screws M4x20, nuts and lock washers. Put a nut M3 on the bolt coming out of the matching unit.
- Put 2 small fastening angles on the backside of the reflector plate using screws M4x10, nuts and lockwashers. Do not tighten the screws yet.
- Feed the reflector plate on the boom. While feeding the bolt of the matching unit through the end of the coil, the reflector plate is mounted with a screw M4x35 and 2 screws M4x10.
- Use a lockwasher and a nut M3 to fix the end of the coil.
- Put mast plate with bolts and blocks and m6 screws between reflector plate and struts of reflector plate.

Partlist

Boom with coil	1 pc
Reflectorplate	1 pc
matching unit with ring	1 pc
struts for Reflectorplate	2 pcs
Mastplate	1 pc
Bag of screws:	2 pcs
fastening angle Alu 20x20	1 pc
Screw M4x30	1 pc
Screw M4x35 DIN 84	3 pcs
Screw M4x20	4 pcs
Screw M4x10	9 pcs
Nut M4	2 pcs
Nut M3	2 pcs
washer DIN 9021 6mm	9 pcs
lock washer 4mm	1 pc
lock washer 3mm	2 pcs
U-bolt 50mm	2 pcs
block 50mm	4 pcs
lock nut M8	4 pcs
washer M8 small	2pcs
screw M6*35	2 pcs
lock nut M6	2 pcs
washer 6mm small	2 pcs

WiMo Antennen und Elektronik GmbH

Am Gáxwald 14, D-76863 Herxheim Tel. (07276) 9668-0 FAX: 9668-11
e-mail: info@wimo.com <http://www.wimo.com>

WiMo Antennen und Elektronik GmbH

Am Gáxwald 14, D-76863 Herxheim Tel. (07276) 9668-0 FAX: 9668-11
e-mail: info@wimo.com <http://www.wimo.com>