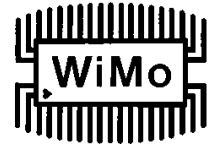


**Flachantenne 2,4 GHz, 18 dB**  
panel antenna 2.4 GHz Best.Nr. 18033.18



Flachantennen bestehen aus einem oder mehreren Strahlern vor einer Reflektorwand. Mit diesem Prinzip können kurze und damit robuste und unauffällige Antennen gebaut werden, die über hohen Gewinn und große Bandbreite verfügen. Unsere Flachantennen sind aus wetterfestem Aluminium, die Schrauben sind aus Edelstahl. Die Antennen lassen sich wahlweise horizontal oder vertikal polarisiert montieren und werden komplett mit Mastschelle geliefert. Die Abdeckhaube schützt vor klimatischen Einflüssen wie starkem Regen oder Vereisung.

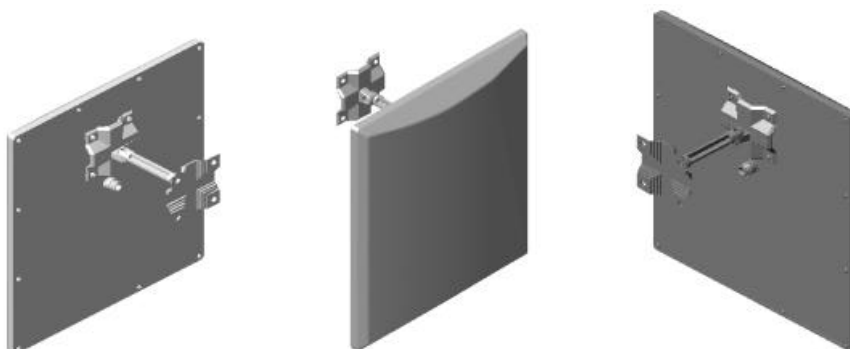
Flat panel antennas consist of one or more radiators placed in front of a reflecting backside. With this principle short, robust and unobtrusive antennas can be designed, which have high gain and a high bandwidth. Our flat panel antennas are made out of weatherproof aluminum, all other hardware is stainless steel. The antennas can be mounted with either horizontal or vertical polarization, all mounting hardware for mast mount is included. The radome protects the antenna system against adverse weather like rain, hail or snow.

**SPECIFICATIONS**

Frequenzbereich / Frequency Range	2.4~ 2.4835GHz
VSWR	2.0
Impedanz / Impedance	50 ± 5 Ohm
Gewinn / Gain	18 dBi
Polarisation	linear (vertical)
max. belastbarkeit / power rating	10 Watt
Öffnungswinkel / beam width	H: 25.8° / E: 20.7°
Anschluß / Connector	N Female
Temperaturbereich / Operation Temp.	-30 ~ +60°
Material	Radome: ABS mount: Zinc alloy
Abmessungen / Dimension	330*295*35 mm
Gewicht / Weight	1344g ± 20g (w/ mount)

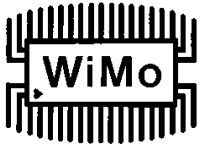


**3D Illustration**



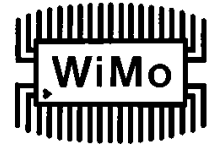
**WiMo Antennen und Elektronik GmbH**

Am Gäxwald 14, D-76863 Herxheim Tel. (07276) 96680 FAX 9668-11  
<http://www.wimo.com> e-mail: [info@wimo.com](mailto:info@wimo.com)



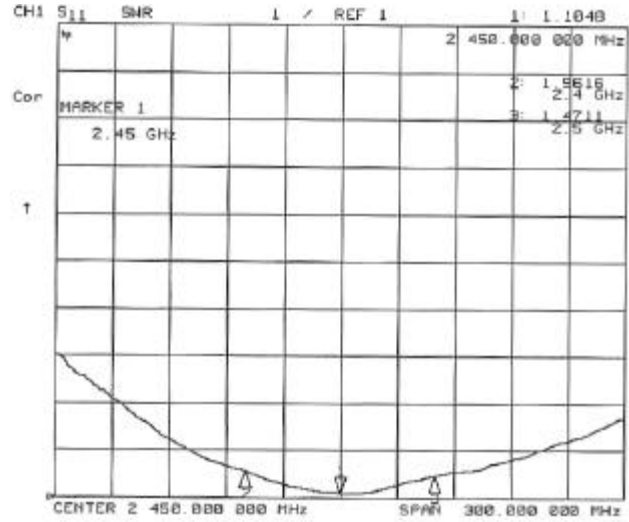
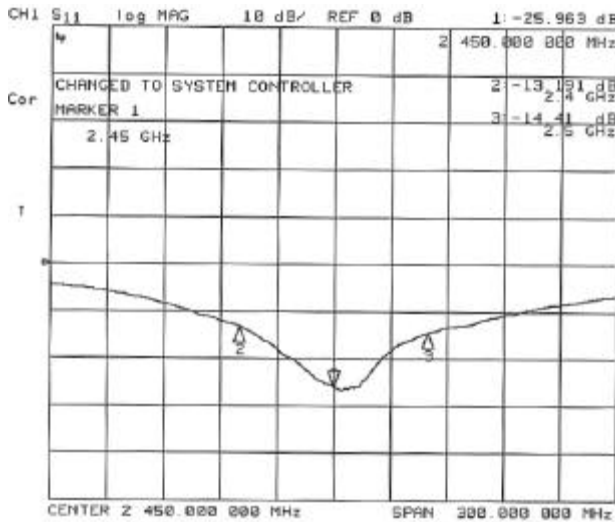
# Flachantenne 2,4 GHz, 18 dB

panel antenna 2.4 GHz Best.Nr. 18033.18



Return loss

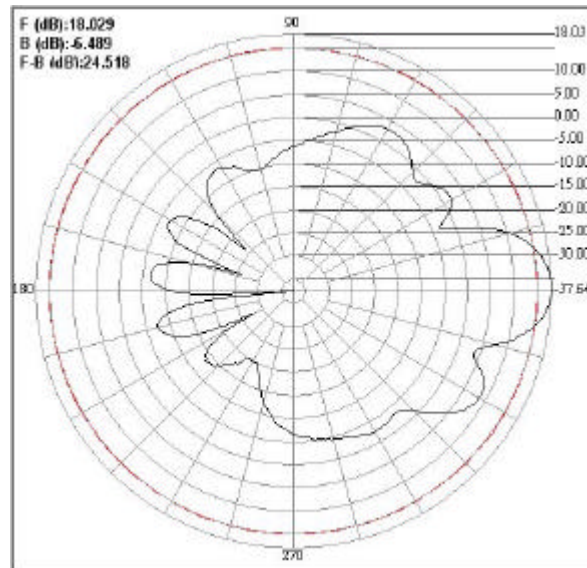
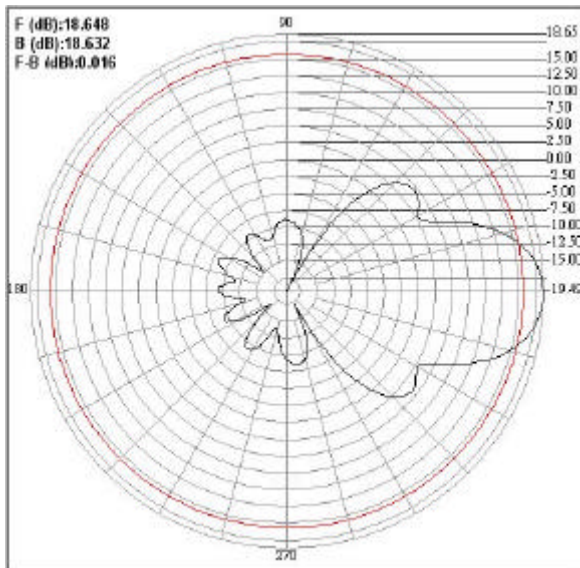
SWR



Richtdiagramm / Pattern

H plane

E plane



## WiMo Antennen und Elektronik GmbH

Am Gäxwald 14, D-76863 Herxheim Tel. (07276) 96680 FAX 9668-11

<http://www.wimo.com>

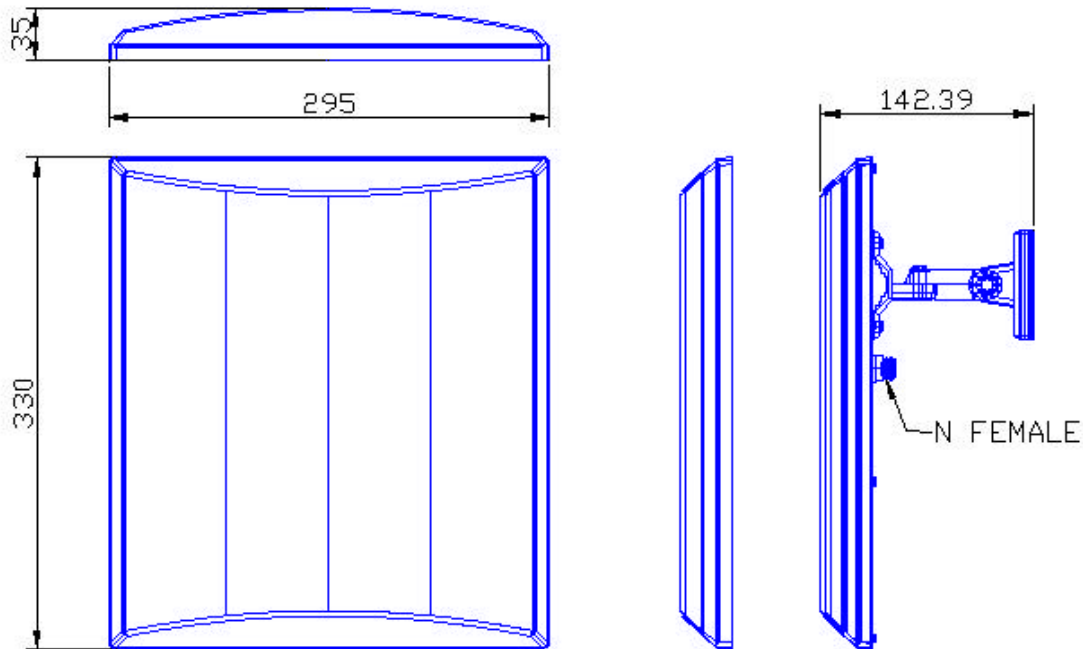
e-mail: [info@wimo.com](mailto:info@wimo.com)



**Flachantenne 2,4 GHz, 18 dB**  
panel antenna 2.4 GHz Best.Nr. 18033.18



Abmessungen / Dimensions



**WiMo Antennen und Elektronik GmbH**

Am Gäxwald 14, D-76863 Herxheim Tel. (07276) 96680 FAX 9668-11

<http://www.wimo.com>

e-mail: [info@wimo.com](mailto:info@wimo.com)