

GP2400-6

2.4 GHz Omnidirectional antenna for WLAN / ISM

Professionelle Vertikalrundstrahler (Omnidirectional) für den 2.4GHz WLAN Bereich (2400-2500 MHz). SWR besser als 1:2. Wetterfeste Ausführung für den Aussenbereich, aber auch ideal für die Versorgung von Innenräumen, z.B. im Treppenhaus. Das rostfreie Montagematerial für Mast- und Wandmontage (inkl. Dübel & Schrauben) liegt bei, für Mastdurchmesser von 30 bis 50mm. Farbe weiß, Antennenanschluß N-Buchse.

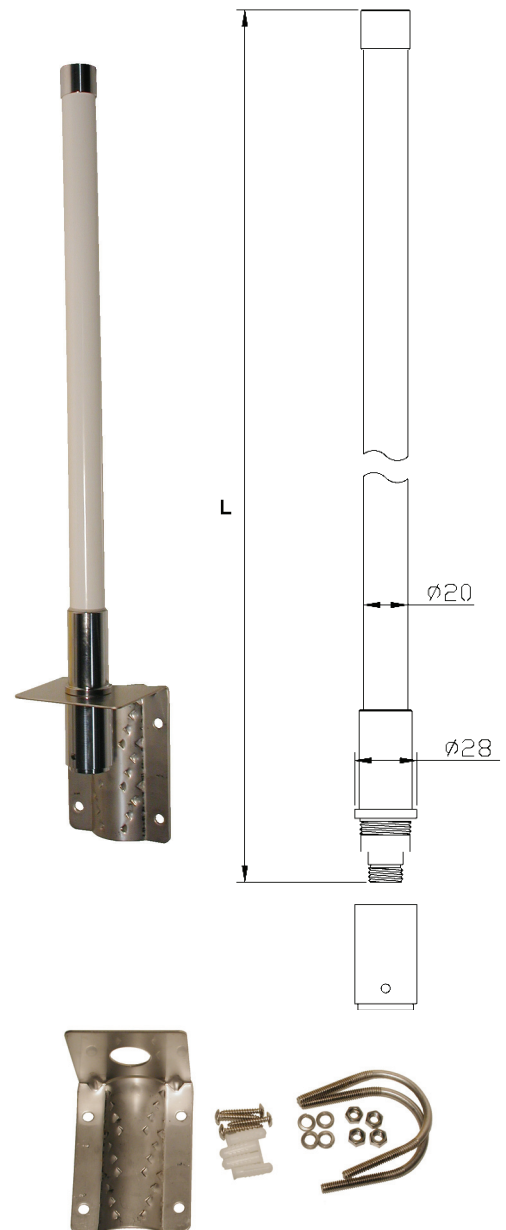
Hinweis: Durch die versenkte N-Buchse kann ein üblicher Blitzschutz nicht unmittelbar am Fuß der Antenne angebracht werden, hier ist eine Verlängerung nötig. Oder Blitzschutz nicht an der Antenne sondern unten montieren.

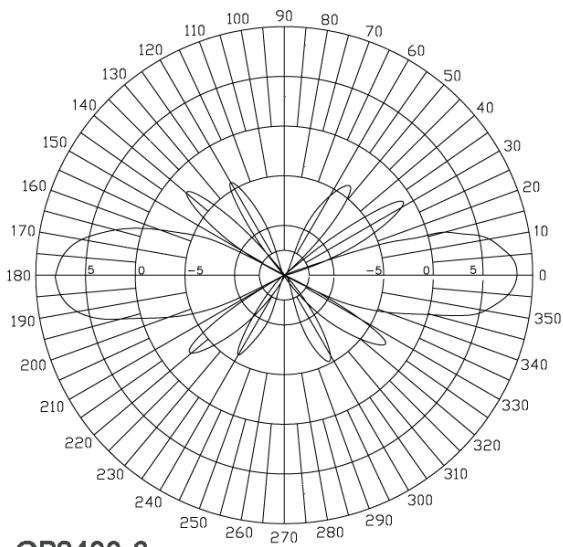
Professional omni directional antenna for 2.4GHz WiFi wireless LAN (2400-2500MHz). SWR < 1:2. Weatherproof antennas for outdoor use, but also very well suitable for indoor use, e.g. staircases etc. All mounting hardware (stainless steel) for wall or mast mounting (30 - 50mm diameter) is included. White color, Antenna connector is N female.

NB: The N jack is recessed, so a typical lightning arrester cannot be attached directly to the base of the antenna. Either use a short N extension or place the lightning arrester at the other end of the cable.

Technische Daten / specifications	
Antennenform type of antenna	Gestockte Dipole / stacked dipole array
Frequenzbereich Frequency range	2400-2500 MHz
Anschluß Connector	N-Buchse N female
Impedance	50 Ohm
Polarization	Vertical
Belastbarkeit Power rating	20 Watt
Gewinn Gain	6 dBi
Öffnungswinkel vertikal vertical beamwidth	22 °

Gehäuse/ cover	GFK / fibreglass
Halterung Mount	Edelstahl Stainless steel
Durchmesser diameter	20.0 mm
Gewicht weight	500 g
Länge Total length [L]	400 mm
Temp.Range (oper.)	-30 – +60 °C





GP2400-6
Vertikaldiagramm

