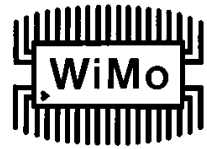


HO-2400

2.4 GHz Omnidirectional antenna for wLAN / ISM

18607



Durch die von der Umgebung unbeeinflusste Abstrahlung direkt unter der Decke ideal zum Ausleuchten von größeren Räumen und Gängen. Vertikalpolarisation mit vertikalen Öffnungswinkel von etwa 40°, Gewinn 2 dBi. Anschluß N-Buchse, weißes Kunststoffgehäuse. Sehr unauffällig, sieht eher aus wie ein Rauchmelder. Durchmesser 115mm, Höhe 42mm. Kann durch die zusätzlich beiliegende Montageplatte auch anderweitig befestigt werden.

With the antenna mounted on the ceiling environmental influences are reduced to a minimum, making this antenna ideal for illumination of larger rooms and hallways (hotels, lobbies, offices etc.). Vertically polarized with vertical HPBW angle of 40°, Gain 2dBi. Connector N jack (female), white case. Very unobtrusive, looks similar to a smoke detector. Diameter 115mm, height 42mm. Flexible mounting options with the included base plate.



WiMo Antennen und Elektronik GmbH

Am Gäxwald 14, D-76863 Herxheim
<http://www.wimo.com>

Tel. (07276) 96680

FAX 6978

e-mail: info@wimo.com

ANTENNA SPECIFICATION

MODEL : HO-2400

ELECTRICAL ITEM	SPECIFICATIONS
Frequency range	2400~2500MHz
Bandwidth	100MHz
Nominal impedance	50 Ohm
Polarization	Vertical
V.S.W.R	Less than1.5
Gain	2 dBi
Radiation pattern	Omnidirectional
Max. Power	50 W

MECHANICAL ITEM	SPECIFICATIONS
Dimensions	Ø114 x 85.3mm
Weight	174g
Connector	N-Type Female
Mount type	Ceiling Mount
Op. Temperature	-30 ~ + 60°

WiMo Antennen und Elektronik GmbH

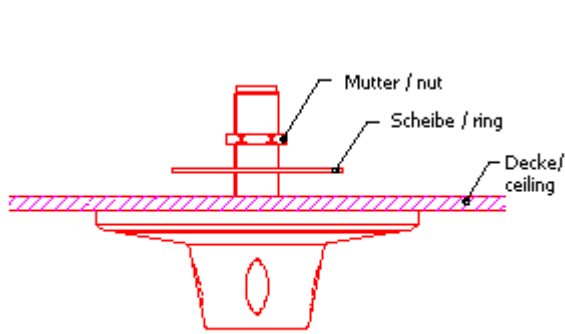
Am Gäxwald 14, D-76863 Herxheim
<http://www.wimo.com>

Tel. (07276) 96680

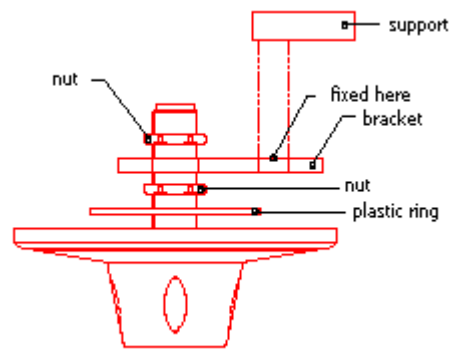
FAX 6978

e-mail: info@wimo.com

Einbauhinweise

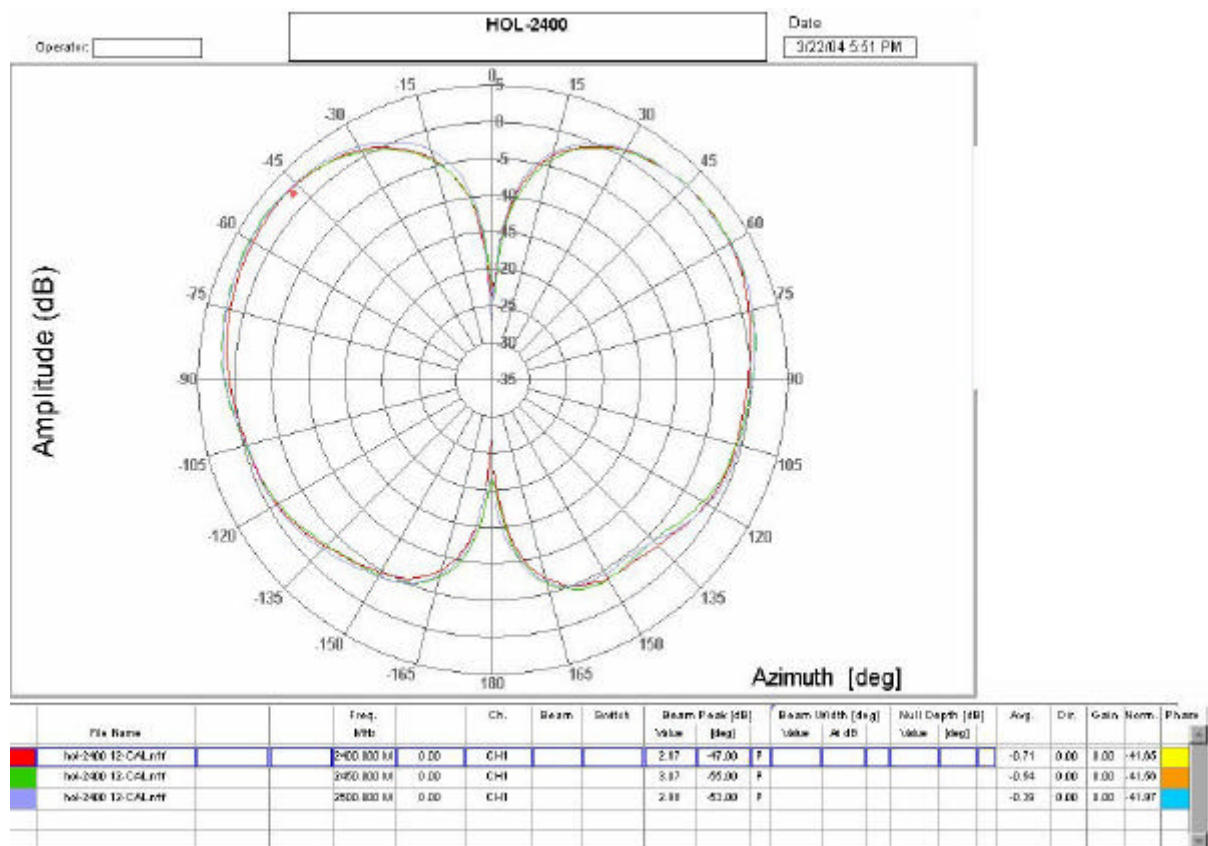


Einbau in eine Zwischendecke



anderweitiger Einbau, dazu die
beliebige Montageplatte verwenden.

Richtdiagramm



WiMo Antennen und Elektronik GmbH

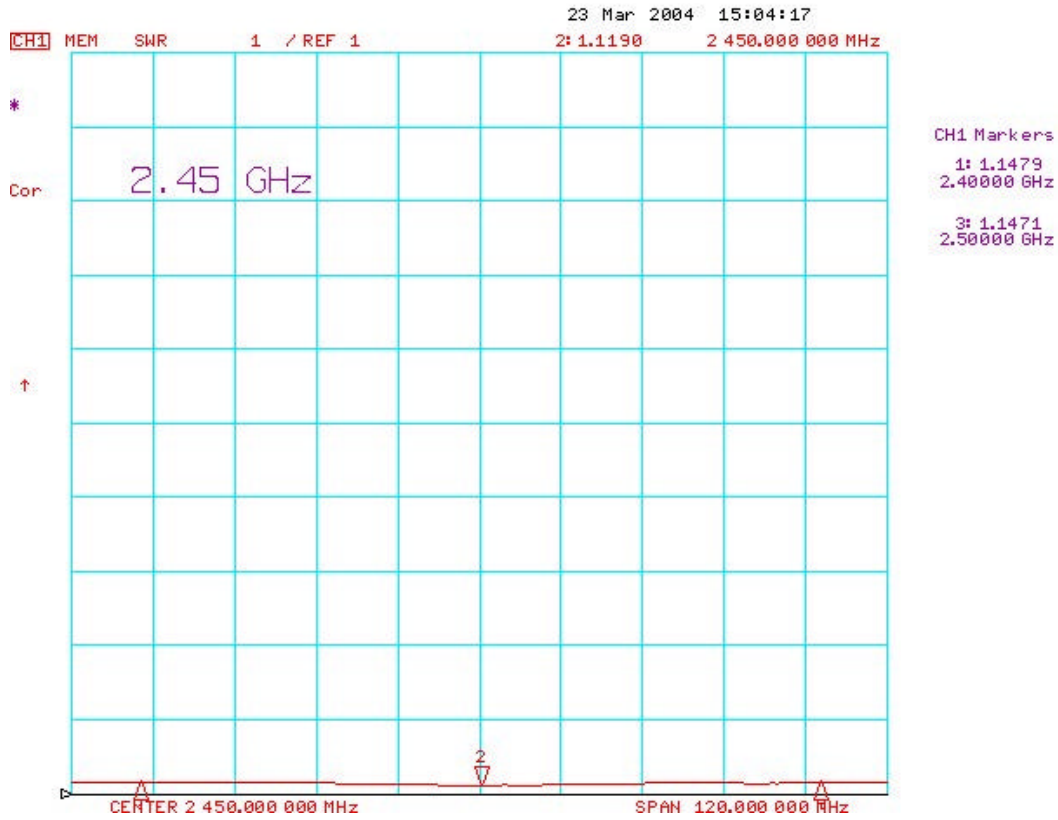
Am Gäxwald 14, D-76863 Herxheim
<http://www.wimo.com>

Tel. (07276) 96680

FAX 6978

e-mail: info@wimo.com

SWR



Return Loss

