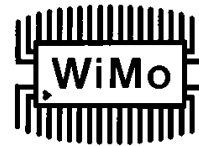


## Miniantenne 2.4/5 GHz

Best.Nr. 18609.2.DUAL

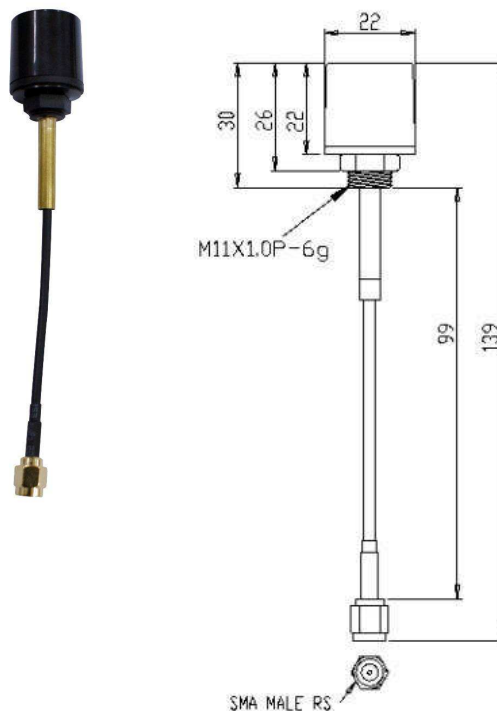


Miniatur-Aufbauantenne für WLAN und ISM-Anwendungen bei 2.4 und 5GHz. Extrem robust und wetterfest, Schutzart IP65 (Schutz gegen Staub, Berührung, Strahlwasser). Die Antenne hat eine Einlochmontage für einfache Befestigung, innen wird das Kabel mit 30cm Länge zur Elektronik geführt. Die Einbaufläche kann aus beliebigem Material bestehen (Metall, Kunststoff, Holz usw.).

Miniature equipment and machine antenna, well suitable for machine to machine (M2M) communication on 2.4 and 5GHz wifi and ISM bands. Very robust construction, weatherproof, protection category IP65 (dust tight, water jets). The antenna have a very simple to use one-hole mount, the 30cm long cable is fed to the interior though this hole. The mounting surface can be of any material (metal, plastic wood).

### Specifications

Frequency Range	2.4~2.7 / 5.1 ~ 5.9 GHz
VSWR	≤ 2,0
Impedance	50Ω±5Ω
Gain	2.5/4dBi
Connector	Reverse SMA-Stecker
Polarization	Vertical
Dimension (L*W*H)	Ø22.3*130 ±5mm
H-Plane	360°
E-Plane	27°/22°
max Power	1W
Operation Temp.	-30°C ~ +60°C
Weight	11g ±1g



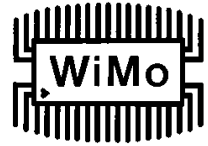
## WiMo Antennen und Elektronik GmbH

Am Gäxwald 14, D-76863 Herxheim Tel. (07276) 96680 FAX 9668-11  
<http://www.wimo.com> e-mail: [info@wimo.com](mailto:info@wimo.com)

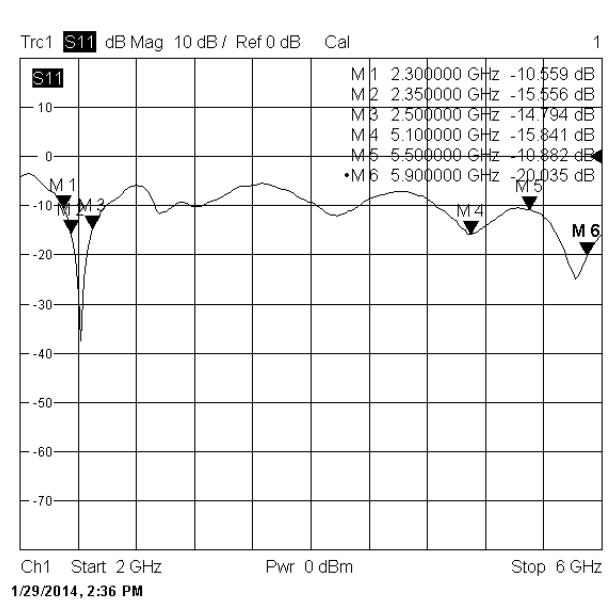
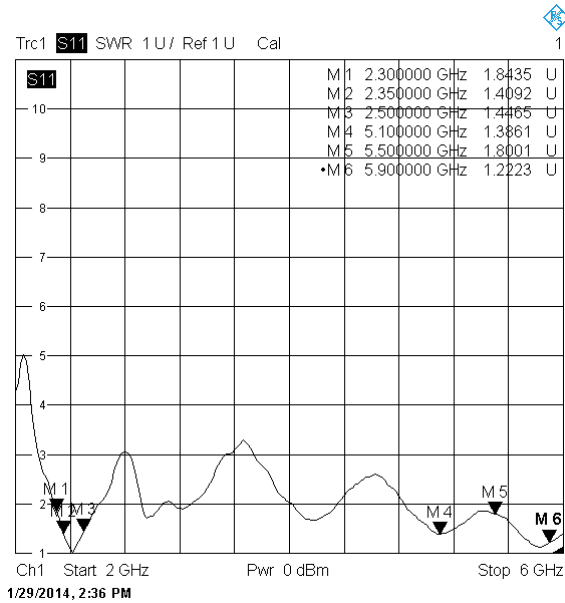


# Miniantenne 2.4/5 GHz

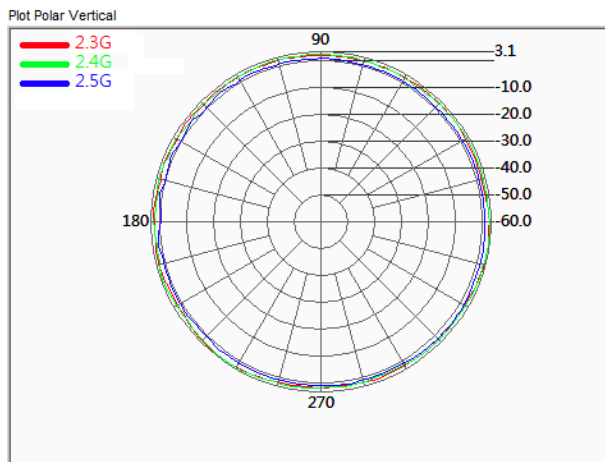
Best.Nr. 18609.2.DUAL



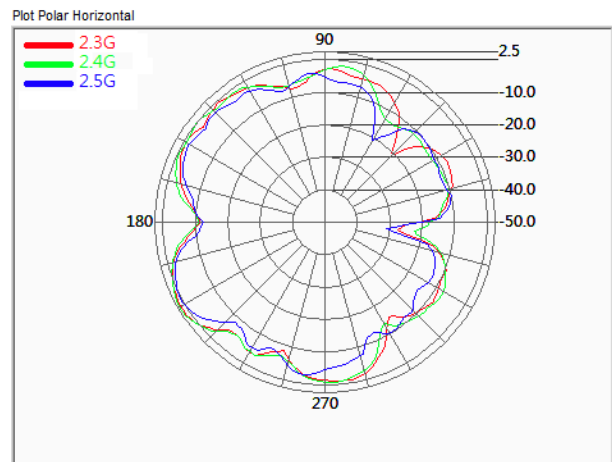
SWR



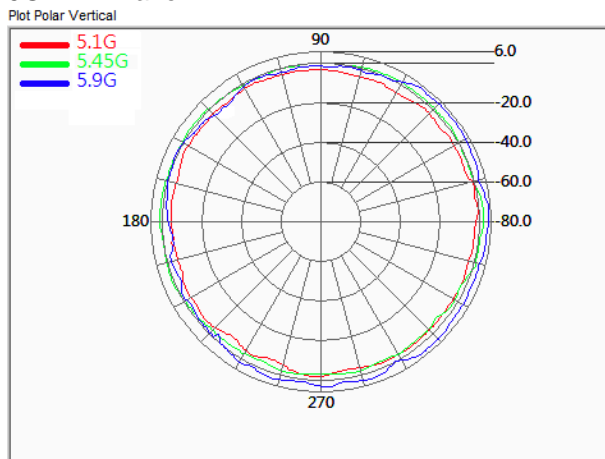
2.4GHz H-Plane



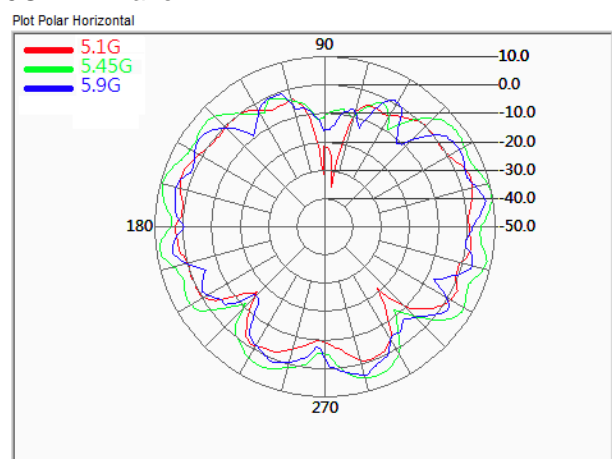
2.4GHz E-Plane



5GHz H-Plane



5GHz E-Plane



## WiMo Antennen und Elektronik GmbH

Am Gäxwald 14, D-76863 Herxheim Tel. (07276) 96680 FAX 9668-11

<http://www.wimo.com>

e-mail: [info@wimo.com](mailto:info@wimo.com)