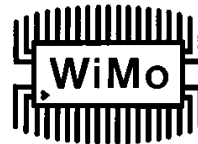


**VC-2455**  
**Rundstrahlantenne 2.4 / 5 GHz**  
 Best.Nr. 18610.DUO



Robuste dualband Rundstrahl-Antenne mit N-Stecker, einsetzbar für WLAN 2.4 (802.11b/g) und 5GHz (802.11a). Gewinn 5 (2.4GHz) bzw. ca. 6-8 dBi (5GHz). Gut geeignet für den Einsatz an Staplern, Fahrzeugen oder anderen mobilen Geräten im Innen- und Aussenbereich. Robuster Aufbau und solide Montage durch den großen N-Stecker machbar. Aufbaumöglichkeit z.B. auf Magnetfuß (WiMo ArtNr. 20125) oder N-Einbaufuß (WiMo ArtNr. 20022 od. 20024) oder N-Wanddurchführung (WiMo Art.Nr. 42055).

Robust dualband omni directional antenna with N male connector, for Wifi on 2.4GHz (802.11b/g) and 5GHz (802.11a). Gain 5 dBi (2.4GHz) and 6-8dBi (5GHz). Very well suited for use on forklift truck, outdoor vehicles and other mobile devices, indoors and outdoors. Solid construction, with the large N connector (male) suitable for rugged installation, for example on magnet base (WiMo Order No. 20125), or on N base chassis mont (WiMo Order No. 20022 or 20024), or on N passthrough (WiMo Order No. 42055).

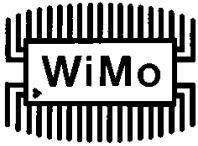
**SPECIFICATIONS**

Frequenzbereich / Frequency Range :	2.4...2.5 GHz / 4.9...5.9 MHz
VSWR :	≤ 2.0
Impedanz / Impedance :	50 ± 5 Ohm
Gewinn / Gain :	5 / 6-8 dBi
Polarisation :	vertical
Max. Belastbarkeit / Power rating:	5 Watt
Anschluß / Connector :	N male
Material :	Radome: fibreglass Base: copper
Abmessungen / Dimensions:	Ø 22.4x220 mm
Gewicht / Weight :	86g ± 10g
Artikelnummer / Article Code :	18610.DUO

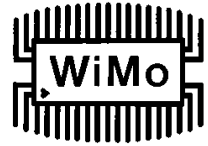


**WiMo Antennen und Elektronik GmbH**

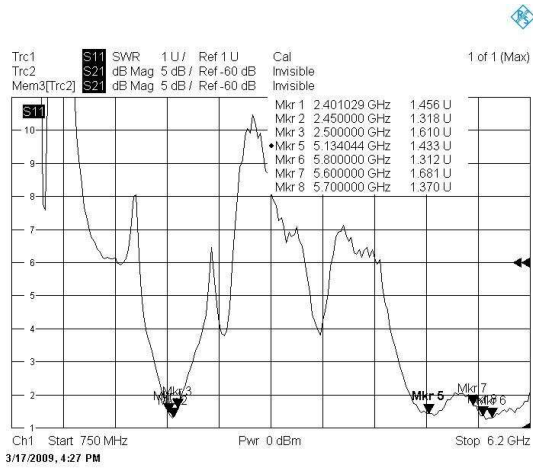
Am Gäxwald 14, D-76863 Herxheim Tel. (07276) 96680 FAX 9668-11  
<http://www.wimo.com> aj e-mail: [info@wimo.com](mailto:info@wimo.com)



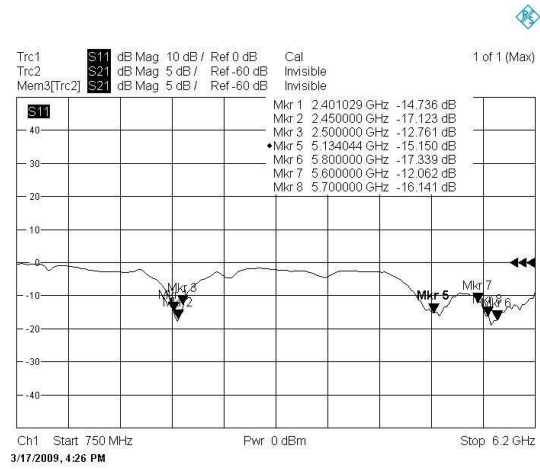
**VC-2455**  
**Rundstrahlantenne 2.4 / 5 GHz**  
 Best.Nr. 18610.DUO



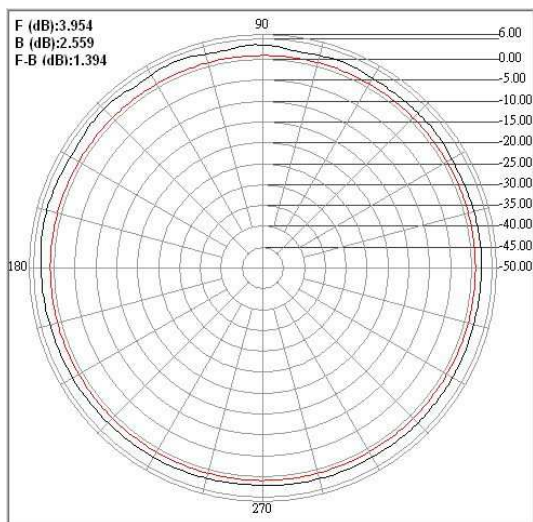
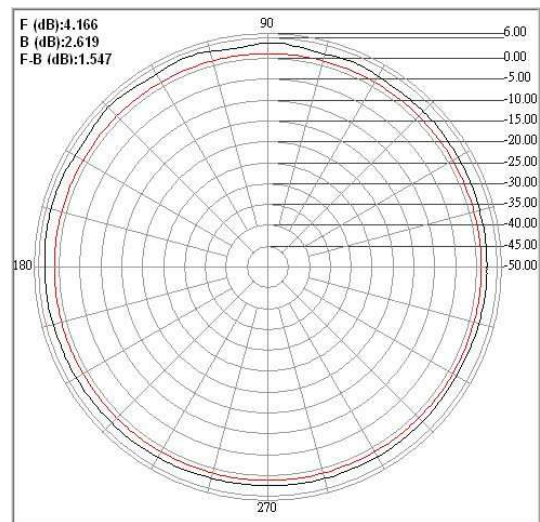
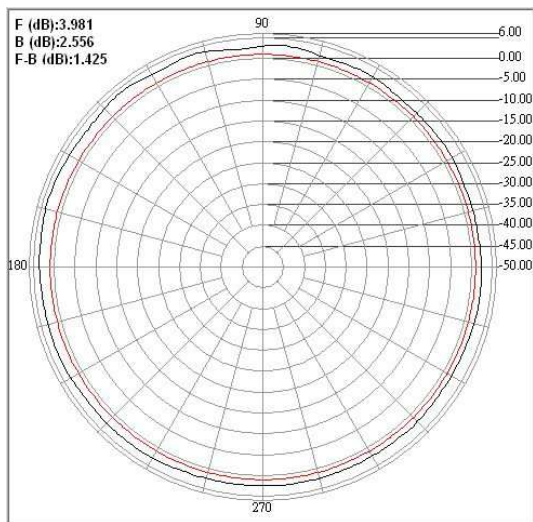
**SWR**



**Return Loss**



**H-Plane 2400 - 2500 MHz**



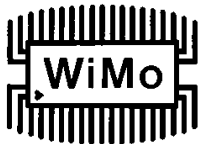
**WiMo Antennen und Elektronik GmbH**

Am Gäxwald 14, D-76863 Herxheim Tel. (07276) 96680 FAX 9668-11

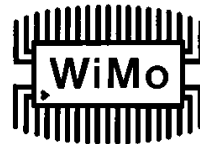
<http://www.wimo.com>

aj

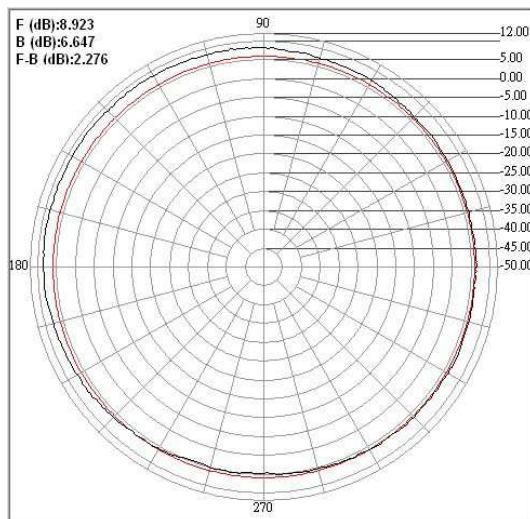
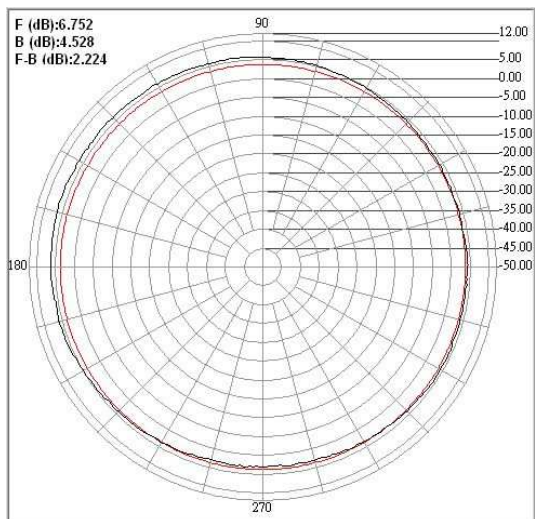
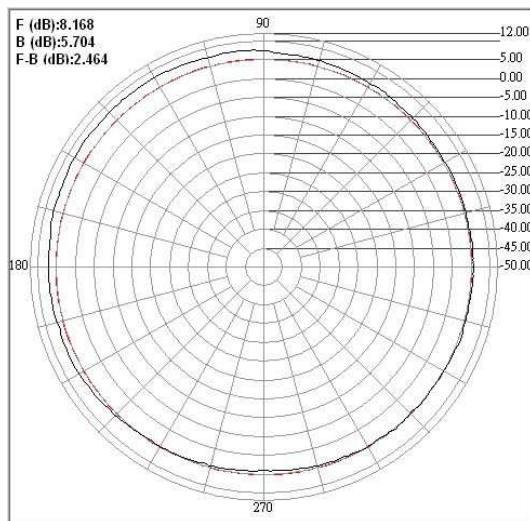
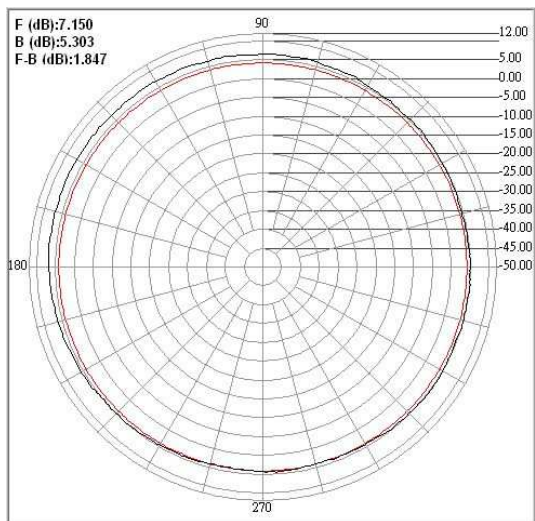
e-mail: [info@wimo.com](mailto:info@wimo.com)



**VC-2455**  
**Rundstrahlantenne 2.4 / 5 GHz**  
Best.Nr. 18610.DUO



**H-Plane 4900 - 5900 MHz**



**WiMo Antennen und Elektronik GmbH**

Am Gäxwald 14, D-76863 Herxheim Tel. (07276) 96680 FAX 9668-11

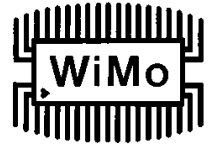
<http://www.wimo.com>

aj

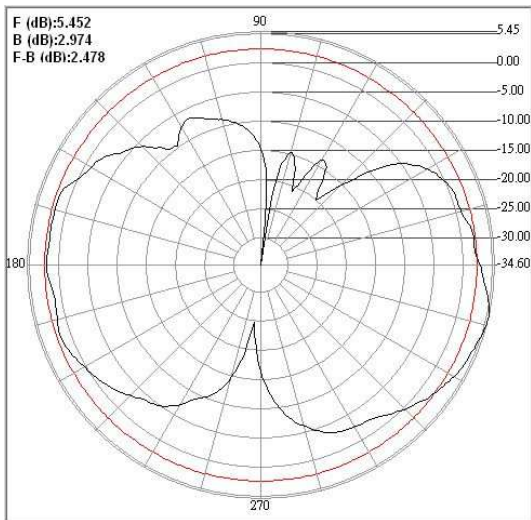
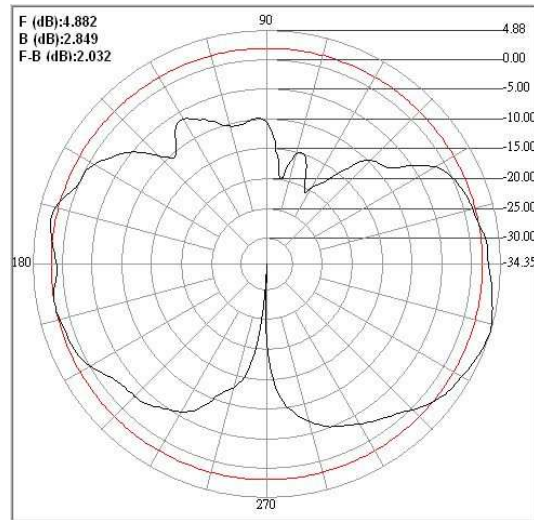
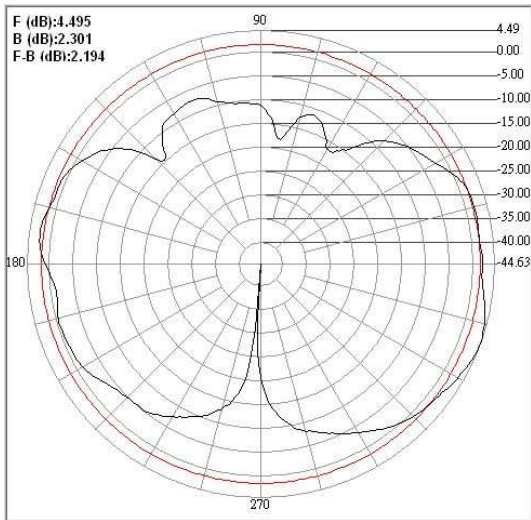
e-mail: [info@wimo.com](mailto:info@wimo.com)



**VC-2455**  
**Rundstrahlantenne 2.4 / 5 GHz**  
Best.Nr. 18610.DUO



**E-Plane 2400 - 2500 MHz**



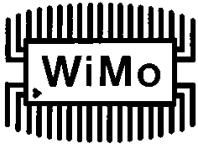
**WiMo Antennen und Elektronik GmbH**

Am Gäxwald 14, D-76863 Herxheim Tel. (07276) 96680 FAX 9668-11

<http://www.wimo.com>

aj

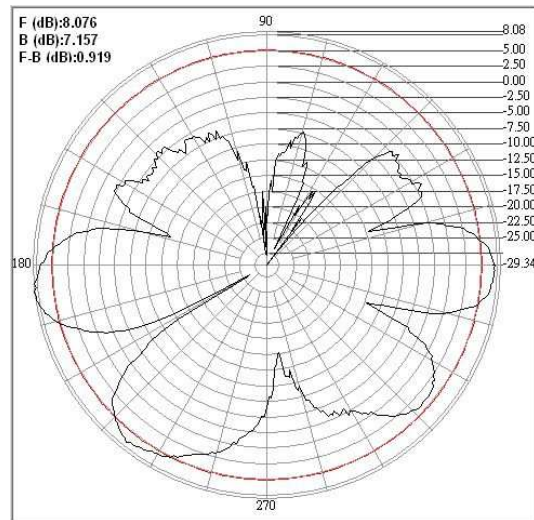
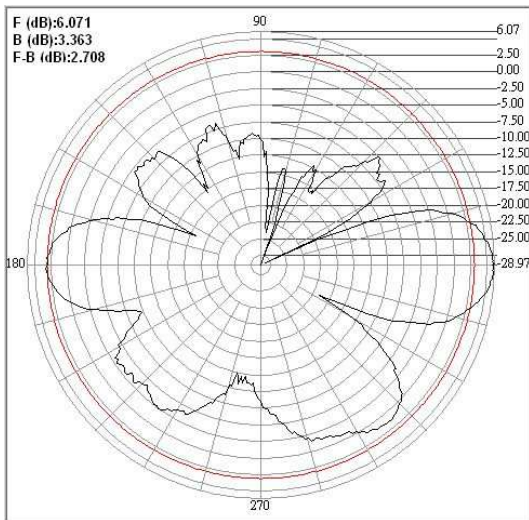
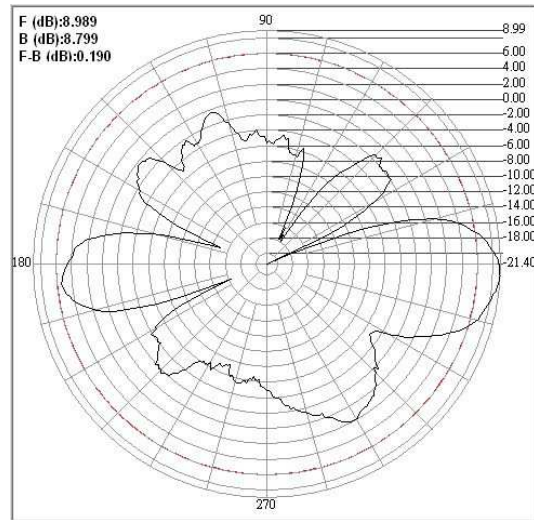
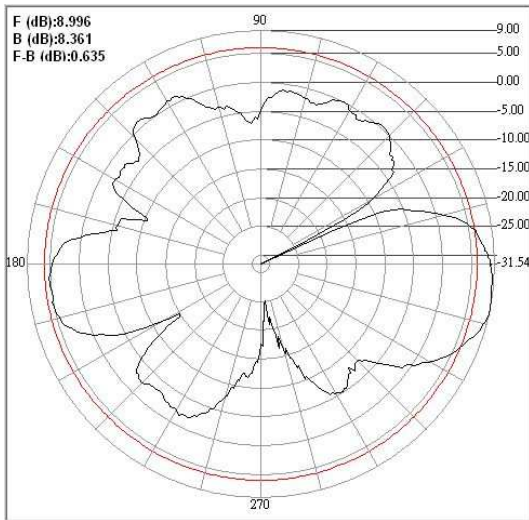
e-mail: [info@wimo.com](mailto:info@wimo.com)



**VC-2455**  
**Rundstrahlantenne 2.4 / 5 GHz**  
Best.Nr. 18610.DUO



**E-Plane 4900 - 5900 MHz**



**WiMo Antennen und Elektronik GmbH**

Am Gäxwald 14, D-76863 Herxheim Tel. (07276) 96680 FAX 9668-11

<http://www.wimo.com>

aj

e-mail: [info@wimo.com](mailto:info@wimo.com)