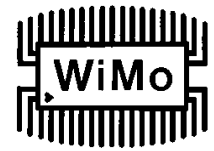


VC2400-x

2.4 GHz Omnidirectional antenna for WLAN / ISM
18617.07 / 18617.09



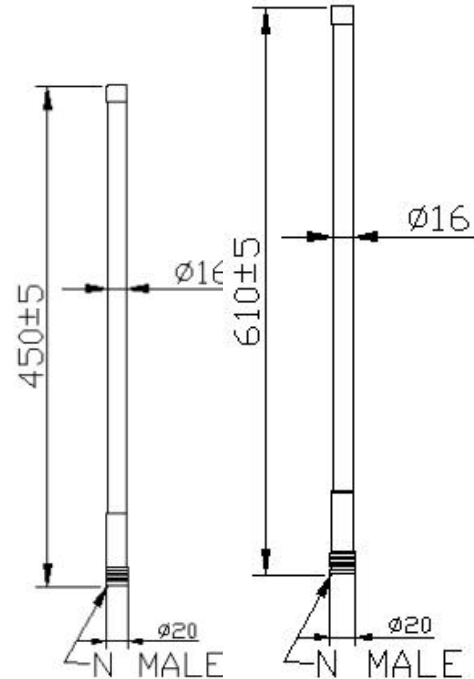
Professionelle Vertikalrundstrahler (Omnidirectional) für den 2.4GHz WLAN Bereich (2400-2500 MHz). SWR besser als 1:2. Wetterfeste Ausführung für den Aussenbereich, aber auch ideal für die Versorgung von Innenräumen, z.B. im Treppenhaus. Farbe weiß, Antennenanschluß N-Stecker. Mit einem Einbaufuß verwendbar als Fahrzeugantenne (als Festeinbau oder mit Magnetfuß Nr. 20033), zum direkten Aufbau auf Geräte oder Schaltschränke.

Oder in Gebäuden mit einem Montagewinkel (siehe unten) an die Wand schrauben.

Professional omni directional antenna for 2.4GHz WiFi wireless LAN (2400-2500MHz). SWR < 1:2. Weatherproof antennas for outdoor use, but also very well suitable for indoor use, e.g. staircases etc.. White color, Antenna connector is N male. Either mount to wall with optional bracket (see below), or mount on top of equipment rack. Suitable for vehicle use, suitable N base mounts are available.

Technische Daten / specifications

Antennenform type of antenna	Gestockte Dipole stacked dipole array	
Frequenzbereich Frequency range	2400-2500 MHz	
Anschluß / Connector	N-Buchse / N female	
Impedance	50 Ohm	
Polarization	Vertical	
Belastbarkeit / Power rating	20 Watt	
Gewinn Gain	VC2400-7:	7 dBi
	VC2400-9:	9 dBi
Öffnungswinkel vertikal vertical beamwidth	VC2400-7:	17 °
	VC2400-9:	14,5°
Gehäuse/ cover	GFK / fibreglass	
Halterung / Mount	Edelstahl / Alu Stainless steel / aluminium	
Durchmesser / diameter	20.0 mm	
Gewicht / weight	180 / 250 g	
Länge	450 / 610 mm	
Temp.Range (oper.)	-30 – +60 °C	



WiMo Antennen und Elektronik GmbH

Am Gäxwald 14, D-76863 Herxheim Tel. (07276) 96680 FAX 6978

<http://www.wimo.com>

e-mail: info@wimo.com

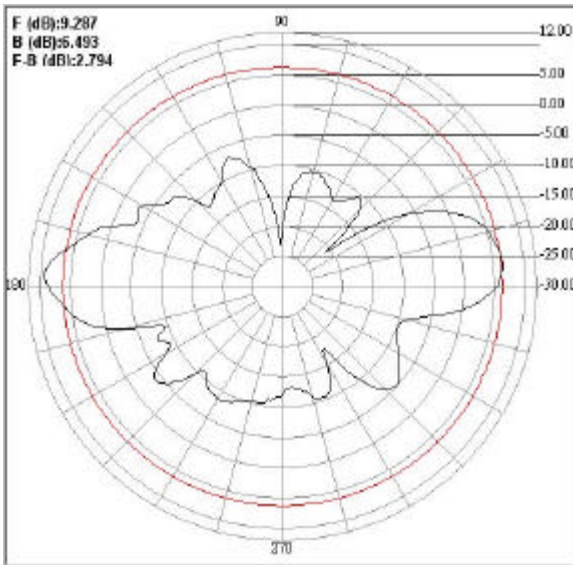
Option: Montagewinkel

Für Wandmontage von VC-2400-xx.
Universell verwendbar: in die 16mm-Bohrung können beliebige N-Buchsen, Einbausätze oder Adapterkabel montiert werden, auf die dann die Antennen geschraubt werden, z.B. Einbausatz mit Kabel Nr. 20052, pigtail mit N-Buchse Nr. 40300.N-F oder N-Durchführung Nr. 42055. Alu, mit Edelstahlschrauben.
Best.Nr. 18615.N

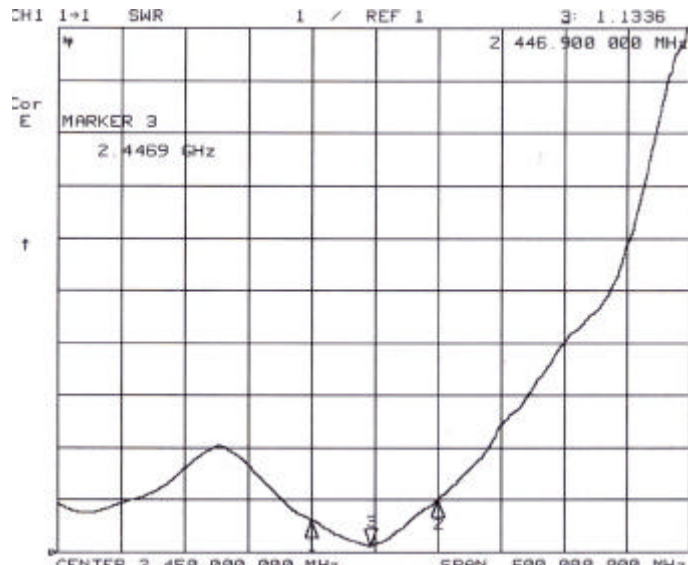


Mounting Bracket (optional)

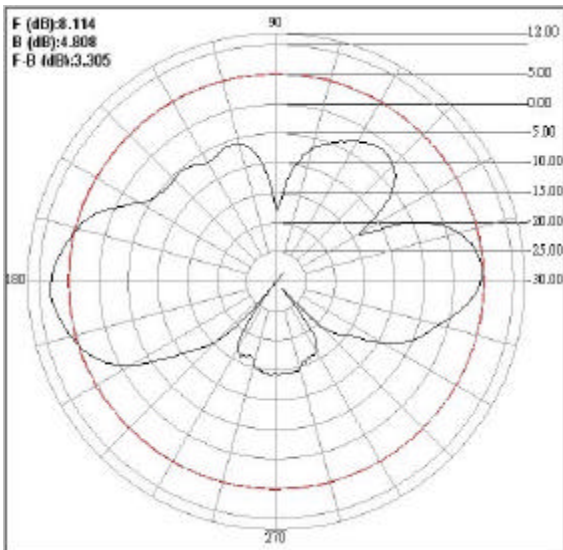
For wall mount of VC-2400-xx.
Versatile use: the 16mm hole takes any N connector, cable sets or pigtails with N panel jacks, the antenna is then mounted on top of this N jack. Use cable harness Order No. 20052, Pigtail with N jack Order No. 40300.N-F, or N panel mount Order No. 42055. Material aluminum, includes screws etc.
p/n 18615.N



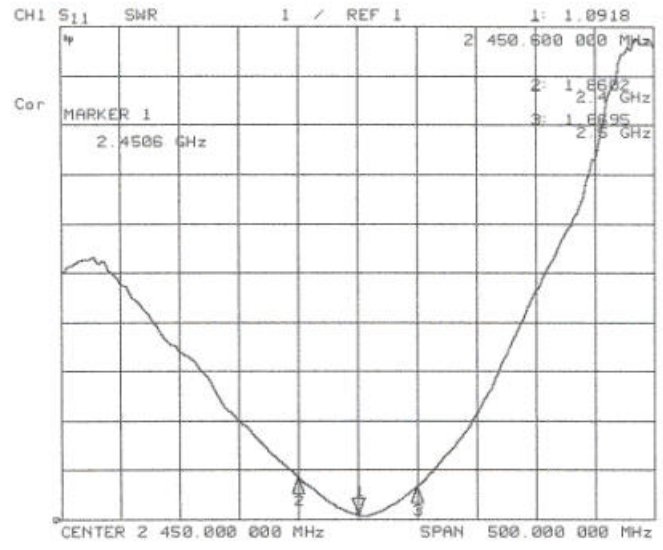
VC2400-9 Vertikaldiagramm



Anpassung



VC2400-7 Vertikaldiagramm



Anpassung

WiMo Antennen und Elektronik GmbH

Am Gäxwald 14, D-76863 Herxheim Tel. (07276) 96680 FAX 6978

<http://www.wimo.com>

e-mail: info@wimo.com