



# PA-2408A Patchantenne

2.4 GHz WLAN antenna 8dBi

# 18626



Sehr kleine Patchantenne für 2400 MHz mit 8 dBi Gewinn. Komplett mit 20cm Kabel (N-Buchse) und einer Wandhalterung, die Neigen nach unten und seitliches Drehen ermöglicht. Geeignet z.B. im Bürobereich zur Vermeidung von Reflexionen durch Mehrwege-Empfang, zur unauffälligen Versorgung von Hotspots im Innenbereich (Büro, Café usw.), aber auch für den Aussenbereich (wasserdicht). Eine Masthalterung kann separat bestellt werden.

Antenna suitable for WLAN applications, point-to-point connections or hotspot coverage. Indoor and outdoor use. The antenna has been designed to be waterproof and is easy to install. It comes with fasteners allowing wall mounting and down-tilt. This antenna is excellent for indoor WLAN access points as it mitigates effects of multipath fading. A mast mounting bracket can be ordered separately.



PA2408A mit Masthalterung  
PA2408A with mast bracket

Best.Nr.:  
18626 Antenne mit Wandhalterung  
18626.H Option Masthalterung

part no.:  
18626 antenna with swivel wall mount  
18626.H optional mast bracket

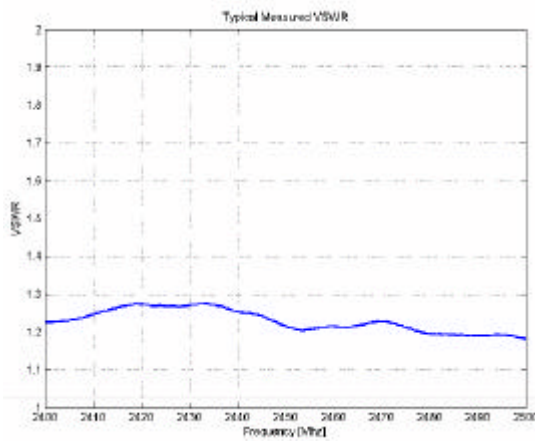
## WiMo Antennen und Elektronik GmbH

Am Gäxwald 14, D-76863 Herxheim Tel. (07276) 9668-0 FAX 9668-11  
<http://www.wimo.com> e-mail: [info@wimo.com](mailto:info@wimo.com)

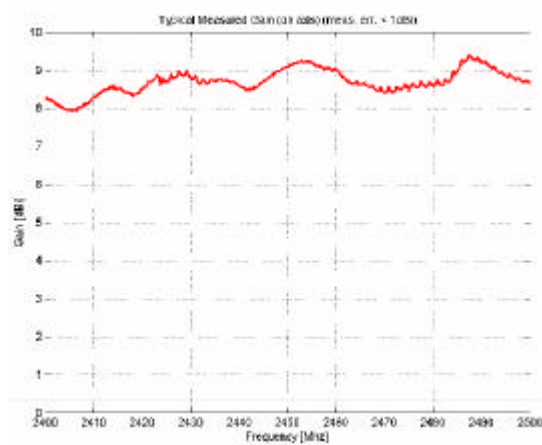
## Technische Daten / Technical data

<b>Electrical:</b>	
Gain (max.)	9 dBi (+-0.5 dB)
Gain (min. over band)	8 dBi (+-0.5 dB)
Frequency	2.4 - 2.5 GHz
VSWR	< 1.5:1
Feed power handling	10 W
E-plane 3 dB beamwidth	55° (± 5°)
H-plane 3 dB beamwidth	65° (± 5°)
Front to back (F/B ratio)	20 dB (± 3 dB)
Polarisation	Linear (Vertical or horizontal)
<b>Mechanical:</b>	
Mount	Wall mount
Dimensions (l x w x h)	92 mm x 92 mm x 26mm (without bracket)
Weight	112 g (with bracket)

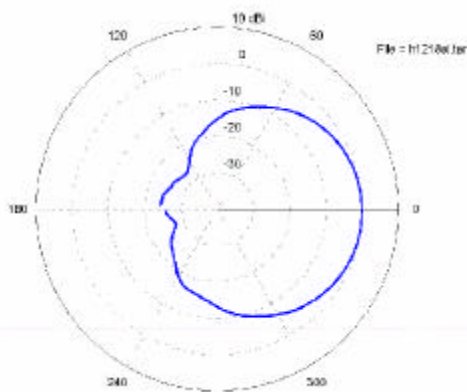
### VSWR



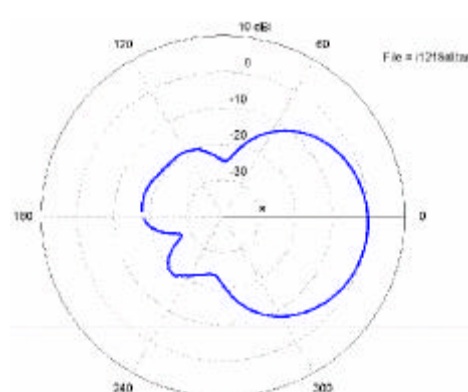
### Gain



### Vertikaldiagramm / H-Plane pattern



### Horizontaldiagramm / E-Plane pattern



# WiMo Antennen und Elektronik GmbH

Am Gäxwald 14, D-76863 Herxheim Tel. (07276) 9668-0 FAX 9668-11  
<http://www.wimo.com> e-mail: [info@wimo.com](mailto:info@wimo.com)

## Packliste / parts list

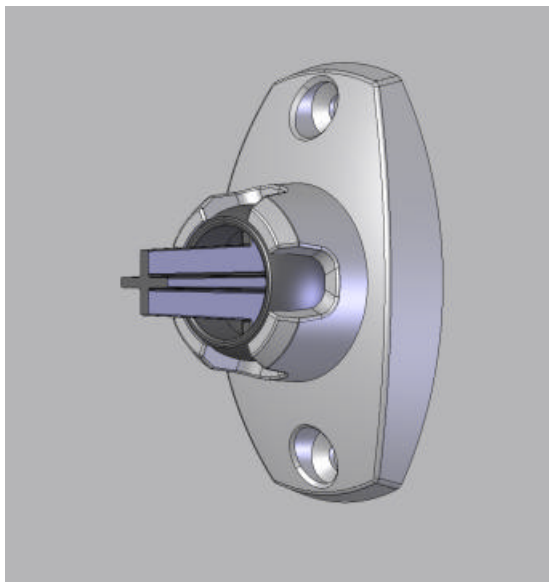
PA-2408A

Item	Description	Quantity
	For PATCH-A0024	
1	PA-2408 Antenna	1
2	Plastic, swivel bracket	1
3	6 x 38mm self tapping screw	2
4	M6 wall plug	2
5	No.10 x 13mm self tapping screws	2
6	M5 flat washer	2

### Montage mit Standard Neig/Kippfuß

Die Antenne ist linear polarisiert und kann horizontal oder vertikal polarisiert betrieben werden; siehe Markierungen auf der Antennenrückseite.

- Neig/Kippfuß an der Wand oder an einer beliebigen anderen ebenen Oberfläche befestigen
- Antenne an der Halterung befestigen, siehe Bild unten
- Gewünschte Abstrahlrichtung durch Kippen der Antenne einstellen.
- Anschlußkabel zugentlasten, so daß kein Zug auf Kabel oder Steckverbindung ausgeübt wird.
- Bei Außeneinsatz Steckverbinder mit selbstverschweißendem Dichtungsband o.ä. abdichten.



### Mast bracket (option)

1	Aluminium L Bracket	1
2	M6 Nuts - SS	2
3	M6 Flat washers - SS	2
4	M6 x 90mm U-Bolt -SS	1
5	Econo Bracket	1

### Mounting instructions using the swivel bracket

The antenna is linearly polarized and may either be vertical or horizontal when mounted. See polarization on the back of the antenna.

- Attach the bracket to a wall or any other flat surface.
- Attach the antenna to the bracket as illustrated in the drawings below.
- The bracket can be swiveled to achieve the desired antenna angle.
- Relieve any strain between the cable and the antenna.
- For outside installation thoroughly seal connectors with self vulcanising tape to stop water ingress.



Antenne mit Neig/Kippfuß / antenna attached to the swivel bracket

# WiMo Antennen und Elektronik GmbH

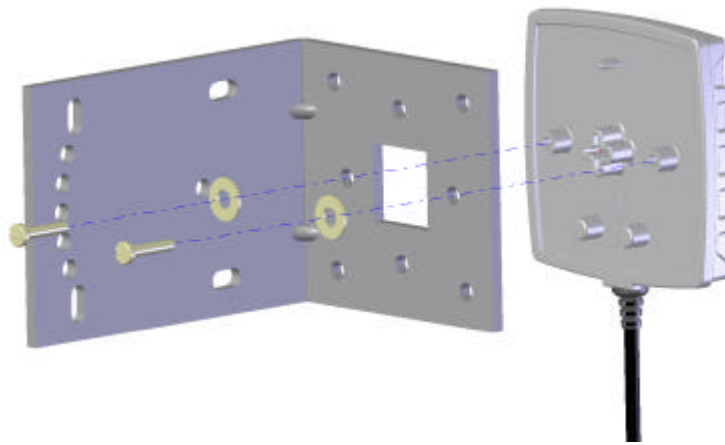
Am Gäxwald 14, D-76863 Herxheim Tel. (07276) 9668-0 FAX 9668-11  
<http://www.wimo.com> e-mail: [info@wimo.com](mailto:info@wimo.com)

## Montage mit optionaler Mastschelle

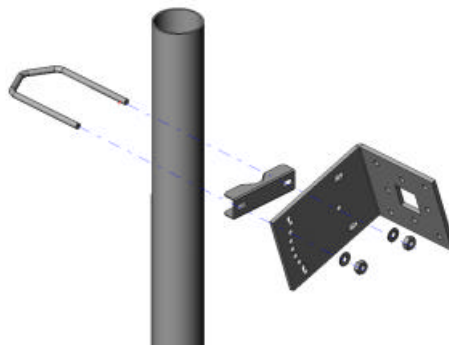
- Winkel mit zwei Blechschrauben an die Antenne schrauben (im Bild für Vertikalpolarisation gezeigt).
- Winkel mit U-Bügel und Gegenschelle am Mast befestigen.
- Zum Neigen sind verschiedene Bohrungen vorhanden.
- Bei Außeneinsatz Steckverbinder mit selbstverschweißendem Dichtungsband o.ä. abdichten.

## Mounting instructions using the optional mast bracket:

- Attach the L bracket to the antenna by means of the two No.10 x 13mm self tapping screws provided. The figure below illustrates this for vertical polarisation.
- Attach the enclosure to a mast (diameter 40-50mm) using the Econo-bracket assembly as shown in below.
- The Econo-bracket can be mounted through different holes to achieve the desired tilt angle of the antenna.
- For outside installation thoroughly seal connectors with self vulcanising tape to stop water ingress.



Attach the bracket to the antenna



Changing the Tilt Angle

**WiMo Antennen und Elektronik GmbH**

Am Gäxwald 14, D-76863 Herxheim Tel. (07276) 9668-0 FAX 9668-11  
<http://www.wimo.com> e-mail: [info@wimo.com](mailto:info@wimo.com)