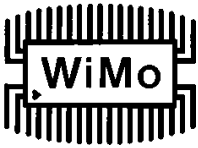




PA-5000-18

panel antenna 5.1-5.825 GHz #18710.18

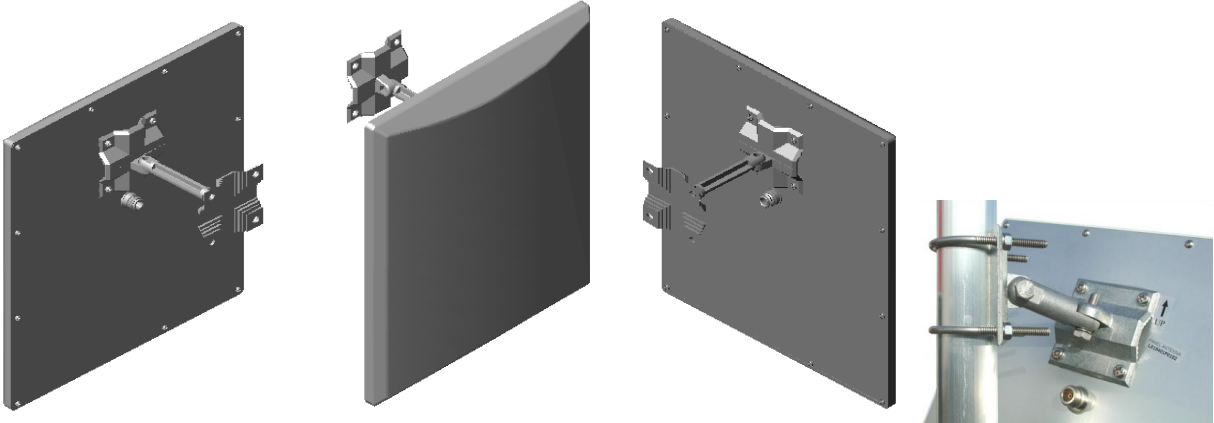


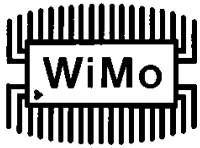
5 GHz Flachantenne mit 20 dBi Gewinn!
 Durch den geringen Öffnungswinkel sind die Antennen gut für Punkt-zu-Punkt Verbindungen (Richtfunk) geeignet. Anschluß N-Buchse, max. 10 Watt. Mit Mastschelle und Neig/Kipphalter für 30-50mm Mastdurchmesser.

Flat panel antennas with a gain of 20 dBi. Due to the relatively small HPBW this antenna is most suitable for point-to-point communications. Incl. aluminium and stainless steel mast mount hardware, tiltable. Can be mounted for vertical or horizontal polarisation. Temperature range -30 to +60°C.

technische Daten / technical data:

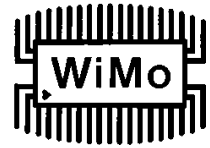
antenna type :	panel antenna
frequency range:	5.1-5.825 GHz
V.S.W.R:	<2.0
impedance :	50 ± 5 Ohm
gain:	20dBi
max. power:	10 W
polarization:	linear
Beamwidth H:	16°
beamwidth V	16°
weight:	1340 g
connector:	N female
color:	white
dimensions:	330*295*35 mm
order no.:	18710.18



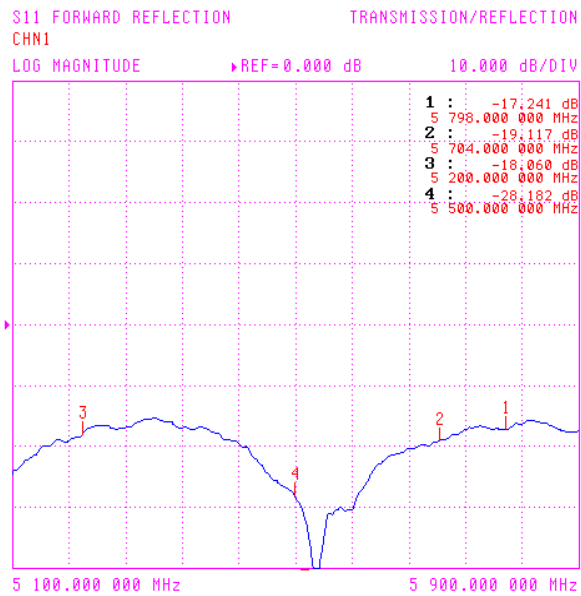


PA-5000-18

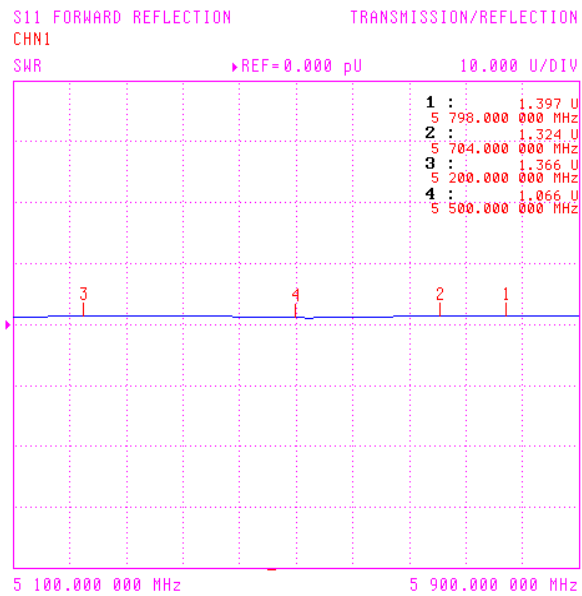
panel antenna 5.1-5.825 GHz #18710.18



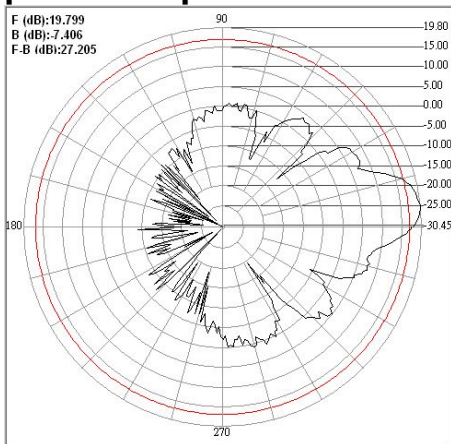
Return Loss



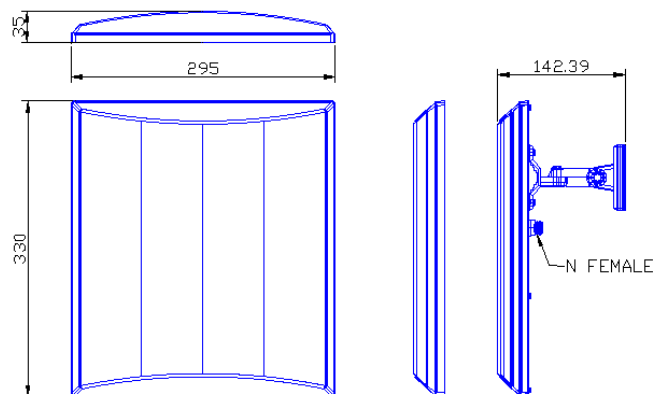
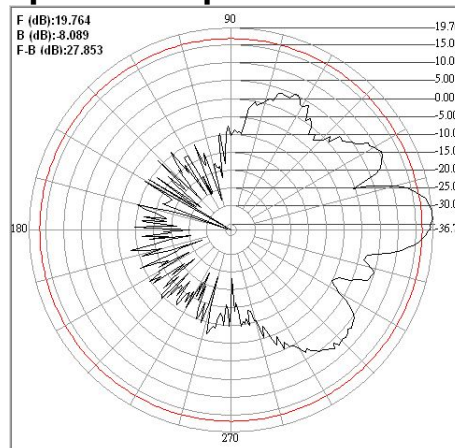
SWR



pattern H-plane



pattern E-plane



Dimensions / Abmessungen

WiMo Antennen und Elektronik GmbH

Am Gäxwald 14, D-76863 Herxheim Tel. (07276) 96680 FAX 9668-11
<http://www.wimo.com> e-mail: info@wimo.com