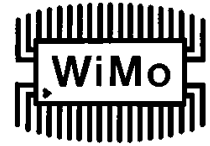


## 5GHz Rundstrahlantenne

5 GHz, 10dBi  
Best.Nr. 18718.10

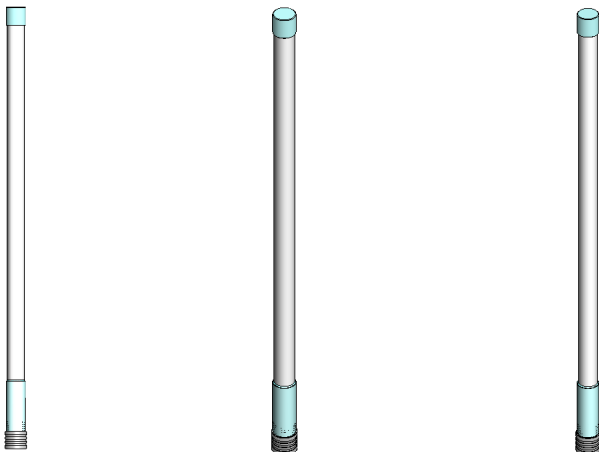
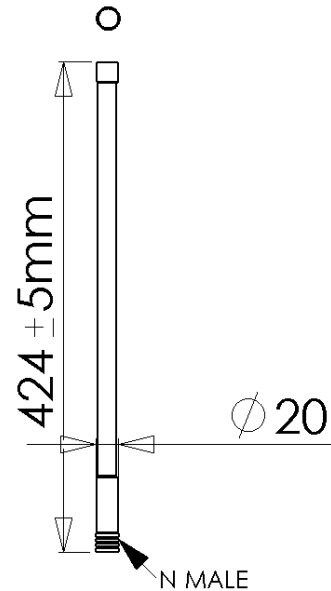


Mit einem Einbaufuß verwendbar als Fahrzeugantenne (als Festeinbau oder mit Magnetfuß), zum direkten Aufbau auf Geräte oder Schaltschränke. Oder in Gebäuden mit einem Montagewinkel (siehe unten) an die Wand schrauben.

Use indoors or outdoors, either mount to wall with optional bracket, or mount on top of equipment rack. For vehicle use (antennas are weatherproof) suitable N base mounts are available.

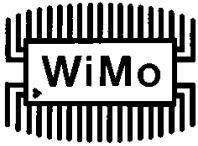
### Specifications:

Model No.	18718.10
Frequency Range:	5100~5500MHz
V.S.W.R.:	$\leq 2.0$
Impedance:	$50\Omega \pm 5\Omega$
Gain (dBi):	10
Polarization:	Linear Vertical
Power:	10W
Beam Width:	H: 360° / V: 59,9°
Connector:	N (male)
Operation Temp.:	-30°C~+60°C
Material:	Radom Fibreglass, Base Copper
Dimensions:	$\varnothing 20 \times 424$ mm
Weight:	138g $\pm$ 5g
Color:	White



## WiMo Antennen und Elektronik GmbH

Am Gäxwald 14, D-76863 Herxheim Tel. (07276) 9668-0 FAX 9668-11  
<http://www.wimo.com> e-mail: [info@wimo.com](mailto:info@wimo.com)



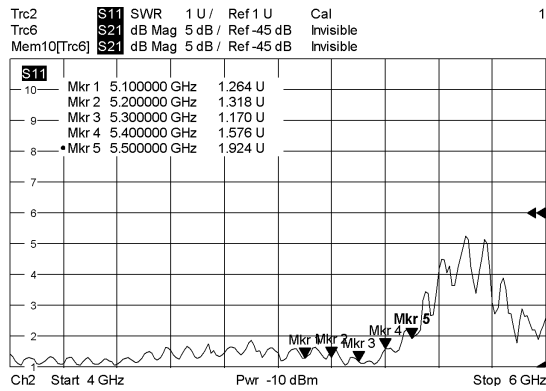
# 5GHz Rundstrahlantenne

5 GHz, 10dBi

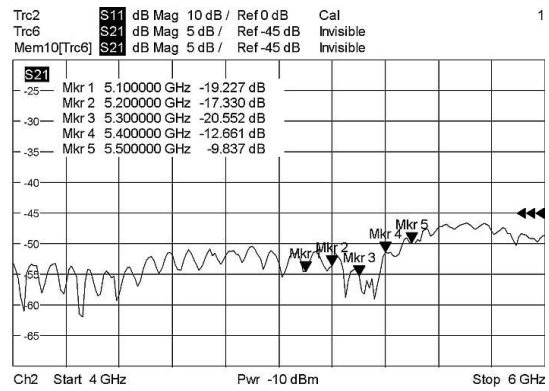
Best.Nr. 18718.10



## SWR

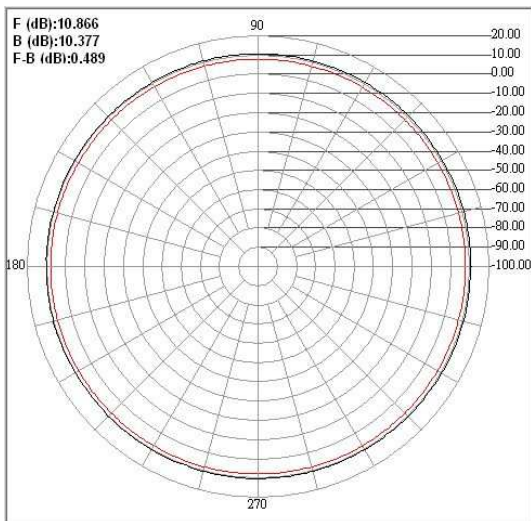


## Return-Loss

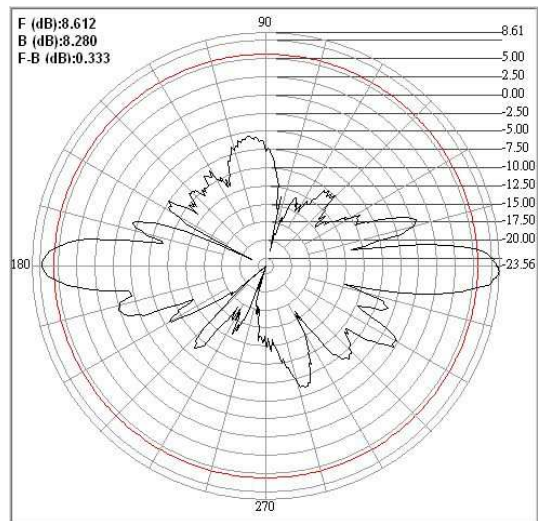


## Planes

### H-Plane



### E-Plane



# WiMo Antennen und Elektronik GmbH

Am Gäxwald 14, D-76863 Herxheim Tel. (07276) 9668-0 FAX 9668-11

<http://www.wimo.com>

e-mail: [info@wimo.com](mailto:info@wimo.com)