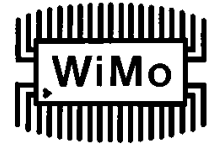


Links-Zirkular Polarisierte Panelantenne für 868 MHz
Best.Nr. 18755.LHCP

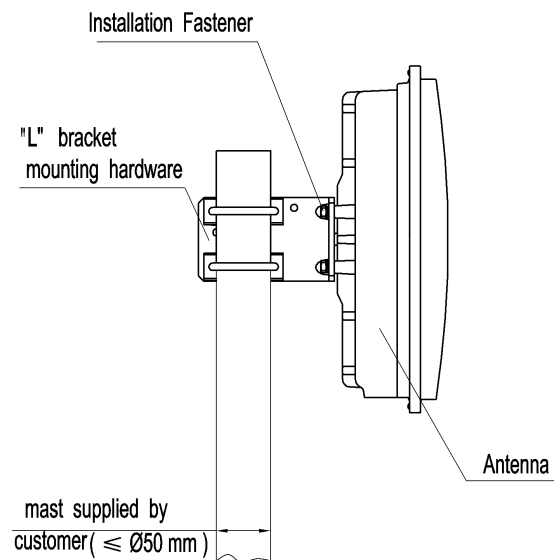


Links-Zirkular Polarisierte Panelantenne für RFID und andere Anwendungen. Die Antenne wird mit Masthalterung geliefert.

Left-Circularly-polarized panel antenna for RFID and other applications. The antenna is supplied with mast mounting kit.

Specifications

Model	18755.LHCP
Freq.Range-MHz	860to 880
Bandwidth-MHz	20
Gain-dBi	7.5
Ver.Beamwidth-°	65
Hor.Beamwidth-°	65
F/B Ratio-dB	≥18
VSWR	≤1.3
Impedance-Ω	50
Polarization	LHCP
Max.Power-W	50
Connector	N female
Dimensions-mm	320×200×100
Weight-Kg	2



WiMo Antennen und Elektronik GmbH

Am Gäxwald 14, D-76863 Herxheim Tel. (07276) 96680 FAX 9668-11

<http://www.wimo.com>

e-mail: info@wimo.com