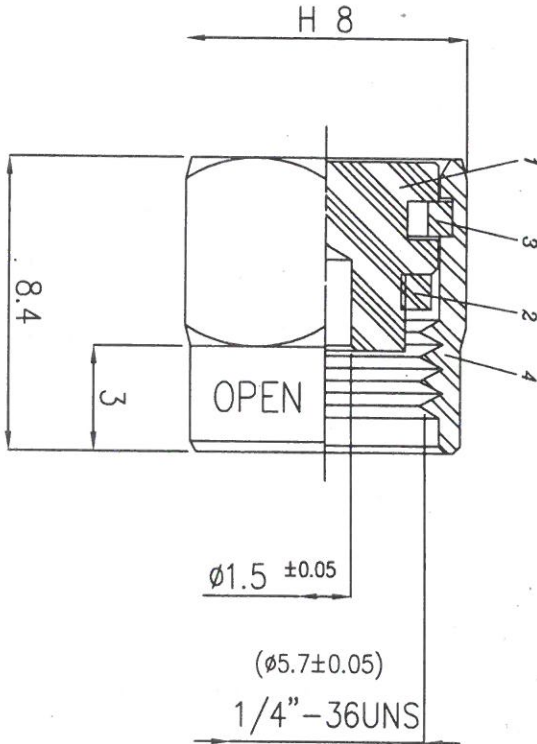
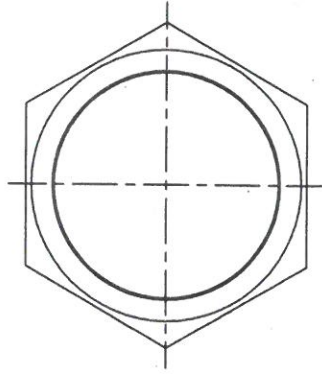


# HIDU

## 允呈實業有限公司

### YUN CHEN INDUSTRIAL CO., LTD

編號 ITEM NO.	S-61P-3-4I-ROHS		圖號 DRAWING NO.	.\S\S-61P-3-4I-ROHS		版次 EDITION	B 版	
電鍍 PLATING	G		日期 DATE	2014 年 08 月 14 日		製圖 DRAWER	Lilian	
描述 DESCRIPTION	SMA PLUG PROTECTIVE CAP		單位 UNIT	mm		設計 DESIGN		
	公差 公差	0-0.5mm ± 0.10mm 8-30mm ± 0.40mm	比例 SCALE	4.7:1		認定 APPROVED		
				0.5-8mm ± 0.20mm 30-120mm ± 0.50mm				



NO	DESCRIPTION	QTY	ITEM NO.	MATERIAL	PLATING
1	BODY	1	S-61P-3-ROHS	BRASS	GOLD
2	GASKET	1	G-06001	SILICON	COLOR: RED
3	RETAINING RING	1	CW-06001-ROHS	BRASS	-
4	SHELL	1	S-08007-4I-ROHS	BRASS	GOLD

G: 1st G is Gold for body.