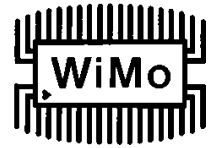


## 900/1800/2100MHz RUBBER ANTENNA

Best.Nr. 60025

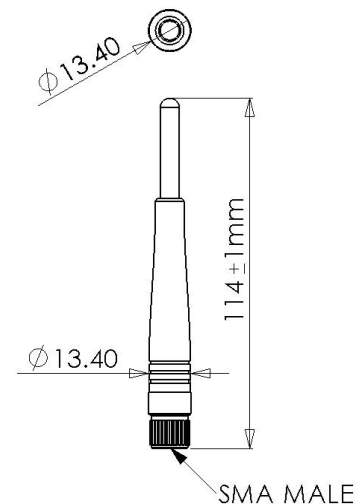


Dreiband Aufsteckantenne für GSM, DECT und UMTS.  
Gewinn 2.5dBi, 868-960 / 1710-2450 MHz, ohne Knickgelenk.

### Specifications:

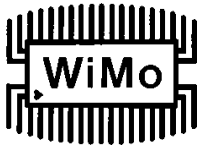
Frequency Range : 900/1800/2100MHz  
VSWR :  $\leq 2.0$   
Impedance :  $50\Omega \pm 5\Omega$   
Forward Gain : 1.6dBi/2dBi  
Polarization : Vertical  
Power Handling : 1 Watt  
Beam Width : H: 360°/360° E: 66°/51°

Connector : SMA MALE  
Operation Temp : -30°~+60°  
Material : Radome: ABS  
Base: ABS  
Dimension (L\*W\*H) :  $\varnothing 13.4 * 140 \pm 0.5$  mm  
Weight : 24g $\pm$ 2g  
Color : BLACK



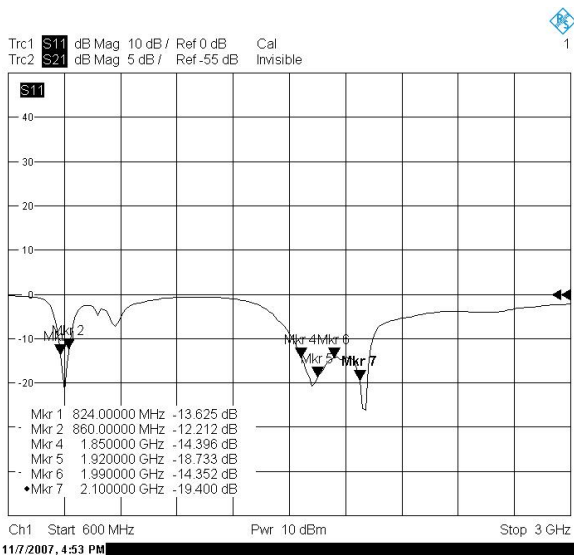
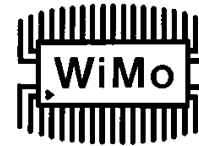
## WiMo Antennen und Elektronik GmbH

Am Gäxwald 14, D-76863 Herxheim Tel. (07276) 96680 FAX 9668-11  
<http://www.wimo.com> e-mail: [info@wimo.com](mailto:info@wimo.com)

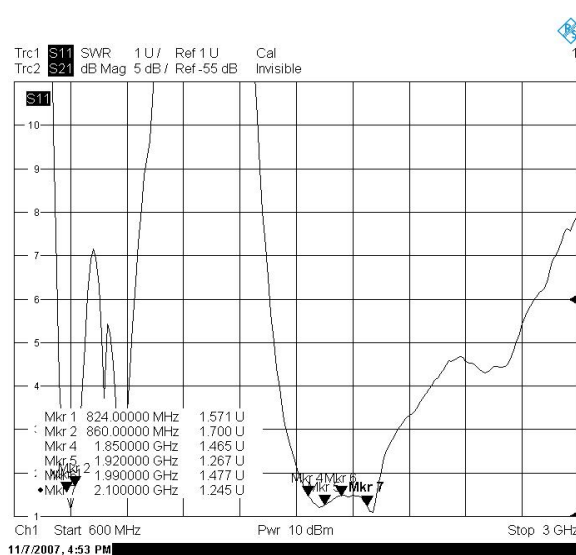


# 900/1800/2100MHz RUBBER ANTENNA

Best.Nr. 60025

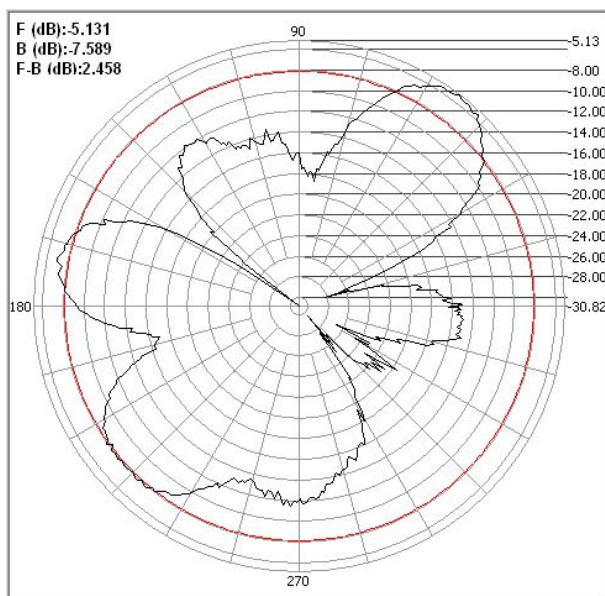


Return Loss

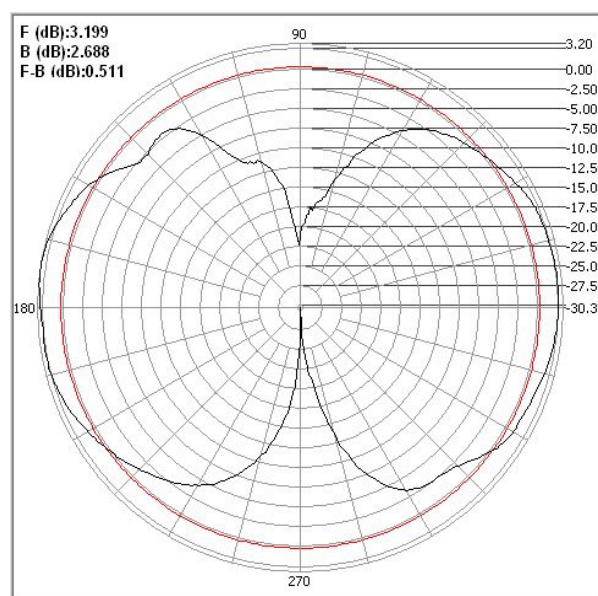


SWR

## E-PLANE (Vertikaldiagramm)



824~896MHz



1800~2100MHz

## WiMo Antennen und Elektronik GmbH

Am Gäxwald 14, D-76863 Herxheim Tel. (07276) 96680 FAX 9668-11

<http://www.wimo.com>

e-mail: [info@wimo.com](mailto:info@wimo.com)