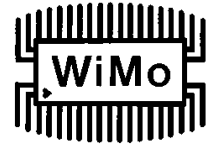
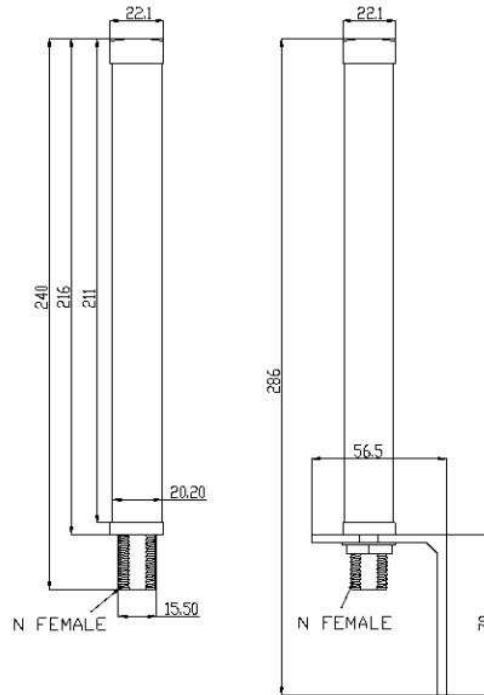


**Dreiband-Außenantenne für UMTS, D-, E-Netz
und LTE high-Band**
Best.Nr. 60055



Dreiband-Rundstrahlantenne für Telefon- und Datenfunkanwendungen, Anschluß N-Buchse.
Lieferung komplett mit universeller Befestigung für Wand- und Mastmontage und rostfreiem Montagematerial.

Triband omnidirectional antenna for outdoor use including universal bracket for both wall and mast mount and all stainless mounting hardware. Connector N female.



Electrical Specifications:

Frequency Range	790-862/1710-2180/2300-2700 MHz
VSWR	≤ 3.0
Impedance	50Ω +-5
Gain	1/3/3 dBi
Polarization	vertical
Power Handling	10 watt
Beam Width	H: 360° / E: 79/36/28°



Mechanical Specifications:

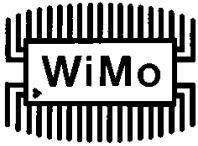
Connector	N Female
Operation Temp.	-30° ~ +60°
Material	Radome: fibreglass Mount: alu / stainless steel
Dimension (L*D)	240*22 mm (w/o bracket)
mast dia.	up to 40mm
Weight	89 ± 4g
Color	white

WiMo Antennen und Elektronik GmbH

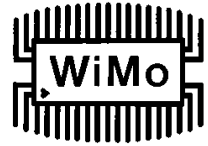
Am Gäxwald 14, D-76863 Herxheim Tel. (07276) 96680 FAX 9668-11

<http://www.wimo.com>

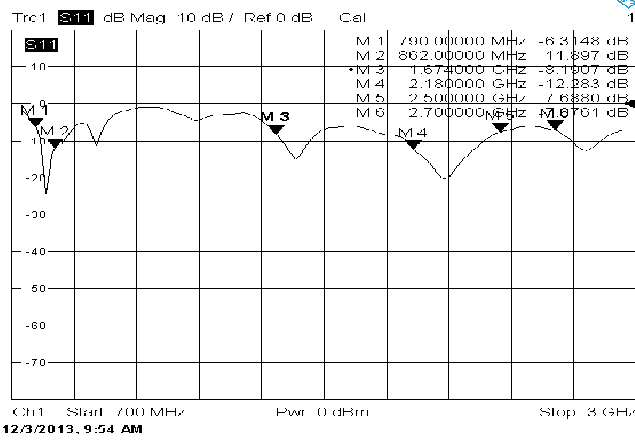
e-mail: info@wimo.com



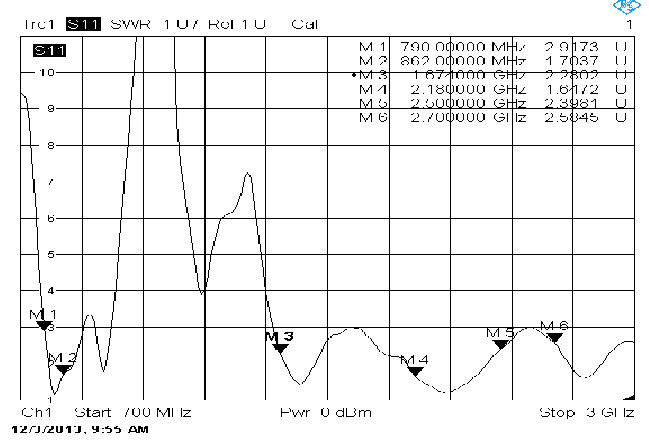
**Dreiband-Außenantenne für UMTS, D-, E-Netz
und LTE high-Band**
Best.Nr. 60055



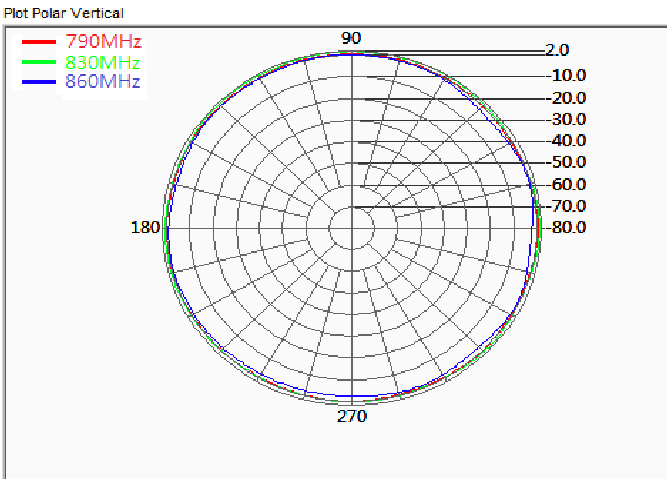
Return loss



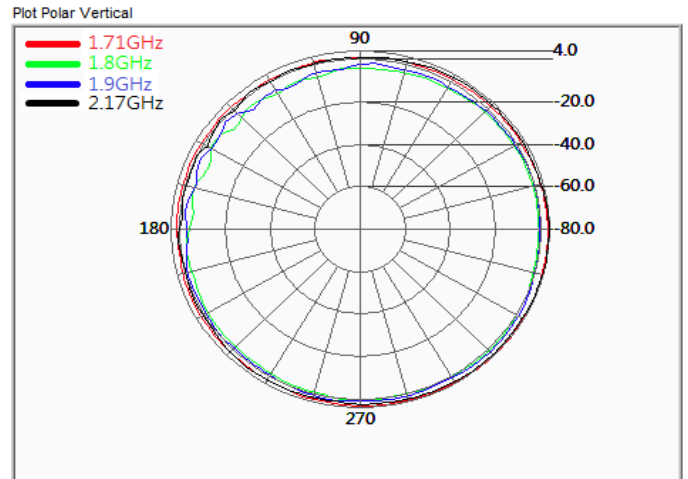
SWR



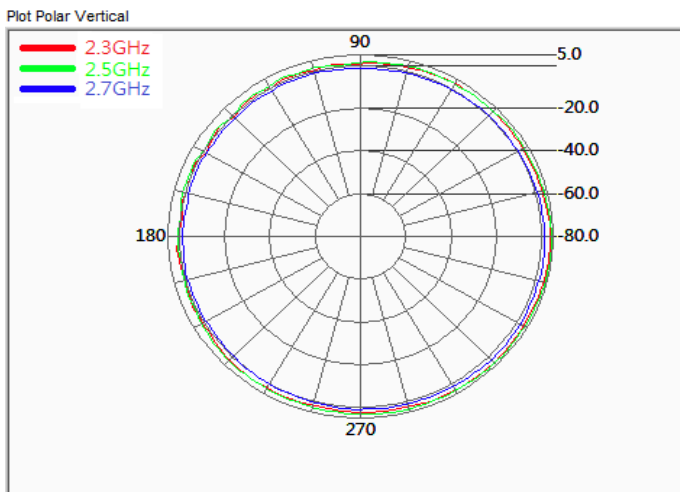
H-PLANE 790-862MHz



1710-2180MHz



H-Plane 2300-2700MHz



WiMo Antennen und Elektronik GmbH

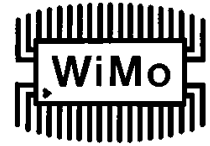
Am Gäxwald 14, D-76863 Herxheim Tel. (07276) 96680 FAX 9668-11

<http://www.wimo.com>

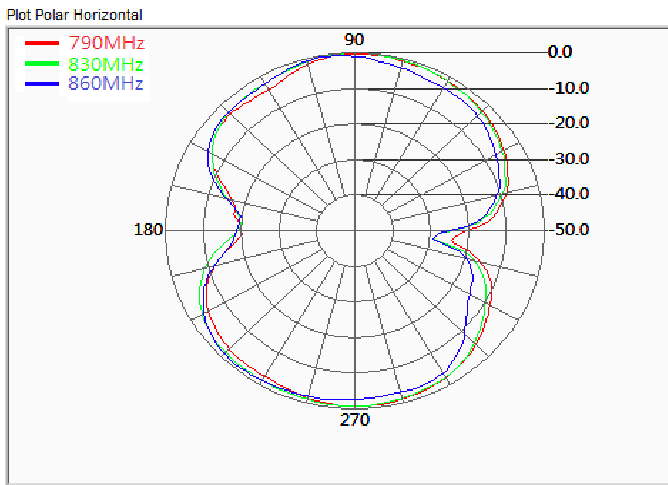
e-mail: info@wimo.com



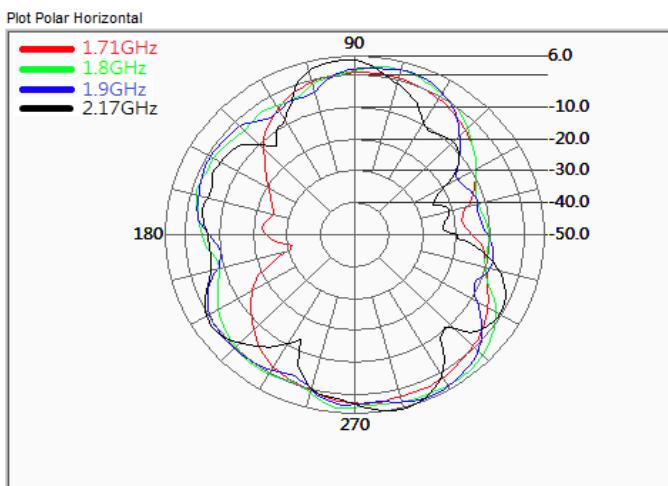
**Dreiband-Außenantenne für UMTS, D-, E-Netz
und LTE high-Band**
Best.Nr. 60055



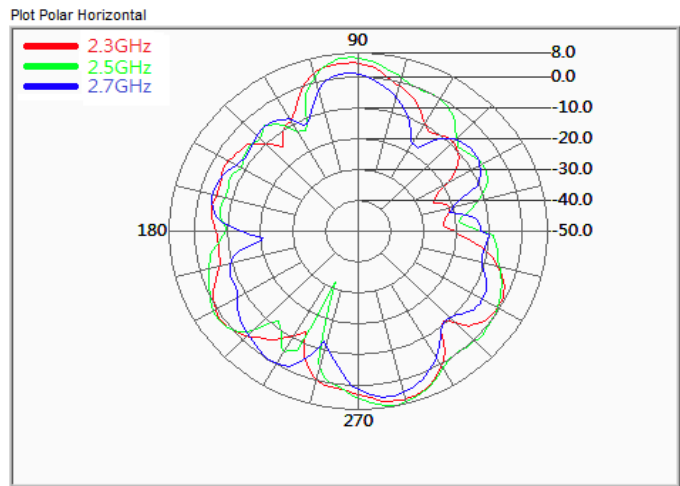
790-862 MHz E-Plane



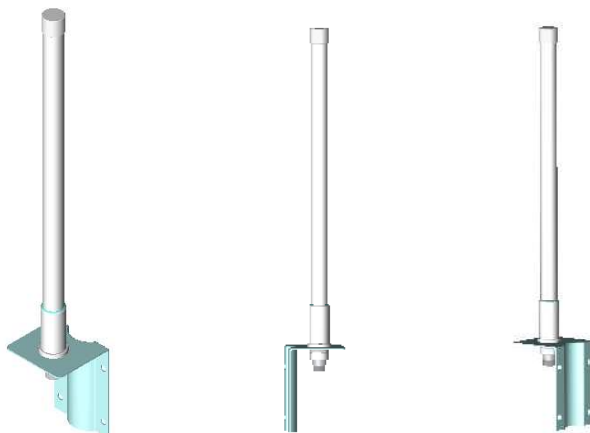
1710-2180 MHz E-Plane



H-Plane 2300-2700 MHz



3D Illustration



WiMo Antennen und Elektronik GmbH

Am Gäxwald 14, D-76863 Herxheim Tel. (07276) 96680 FAX 9668-11
<http://www.wimo.com> e-mail: info@wimo.com