

# SHF-design Yagiantennen



Computergestützt gefertigte Hochleistungsantennen Made in Germany:

- mehrfach optimiertes Design nach DL6WU
- Boomrohre vollautomatisch auf einmal gebohrt, dadurch extrem geringe Toleranzen
- Elemente einzeln automatisch gesägt, Längentoleranz max. 0,1 mm
- Elemente mit automatischer exakter Zentrierung automatisch montiert
- Kompromißloser Dipol: Belastbarkeit 500W SSB/CW, Anschluß N-Buchse, Balun aus semi-rigid-Kabel, Anschlüsse mit Schutzlack überzogen, Anschlußkasten zusätzlich wasserdicht ausgespritzt

Die längeren Antennen haben durch den 8-fach Reflektor ein sehr hohes Vor/Rückverhältnis. Dies ist besonders bei Hochgewinn-Yagis wichtig: der beste Antennengewinn ist unsinnig, wenn Signale oder Störungen von hinten praktisch ungedämpft aufgenommen werden. EMEer oder SAT-freaks verwenden unsere Antennen besonders gern, weil der von hinten (von der Erde!) einfallende Rauschbeitrag stark gedämpft wird.

Alle Schrauben, Muttern und Unterlagscheiben und sogar die Mastschelle sind aus rostfreiem Edelstahl (V2A).

Die Antennen werden vormontiert geliefert und sind in 10 Minuten zusammengebaut.

### Technische Daten

	23cm			13cm	
Typ SHF...	2328	2344	2367	1340	1367
Frequenz	1240-1300 MHz			2300-2450 MHz	
Anzahl Elemente	28	44	67	40	67
Gewinn ISO	17,5	20,2	22	18,7	22,1
Gewinn dBD	15,4	18,1	19,9	16,6	20,0
Länge	1,6	3,0	5,1	1,6	3,0
elektr. Länge	6,5	13	22	9,3	22,7
Öffnungswinkel	21,8°	16,5°	13,7°	18,8°	13,2
Nebenzüpfel	-17	-17	-17	-16	-16
Vor-/Rückverhältnis	26	26	27	25	25
Stockungsabstand	570	751	913	391	522
SWR typ	1,2	1,2	1,2	1,2	1,2
max. Mast-Ø	52	52	52	52	52
Windlast (120km/h)	38	86	134	55	90
Transportlänge	1,6	1,6	2,65	1,6	1,55
Dipol-Anschluß	N-Buchse			N-Buchse	
Vormast	☺			☺	
Unterzug		☺	☺		☺
Best.Nr.	18401	18403	18405	18410	18415

**WiMo Antennen und Elektronik GmbH**

Am Gäxwald 14 D-76863 Herxheim    Tel.(07276) 96680 FAX: 966811  
<http://www.wimo.com>    e-mail: info@wimo.com

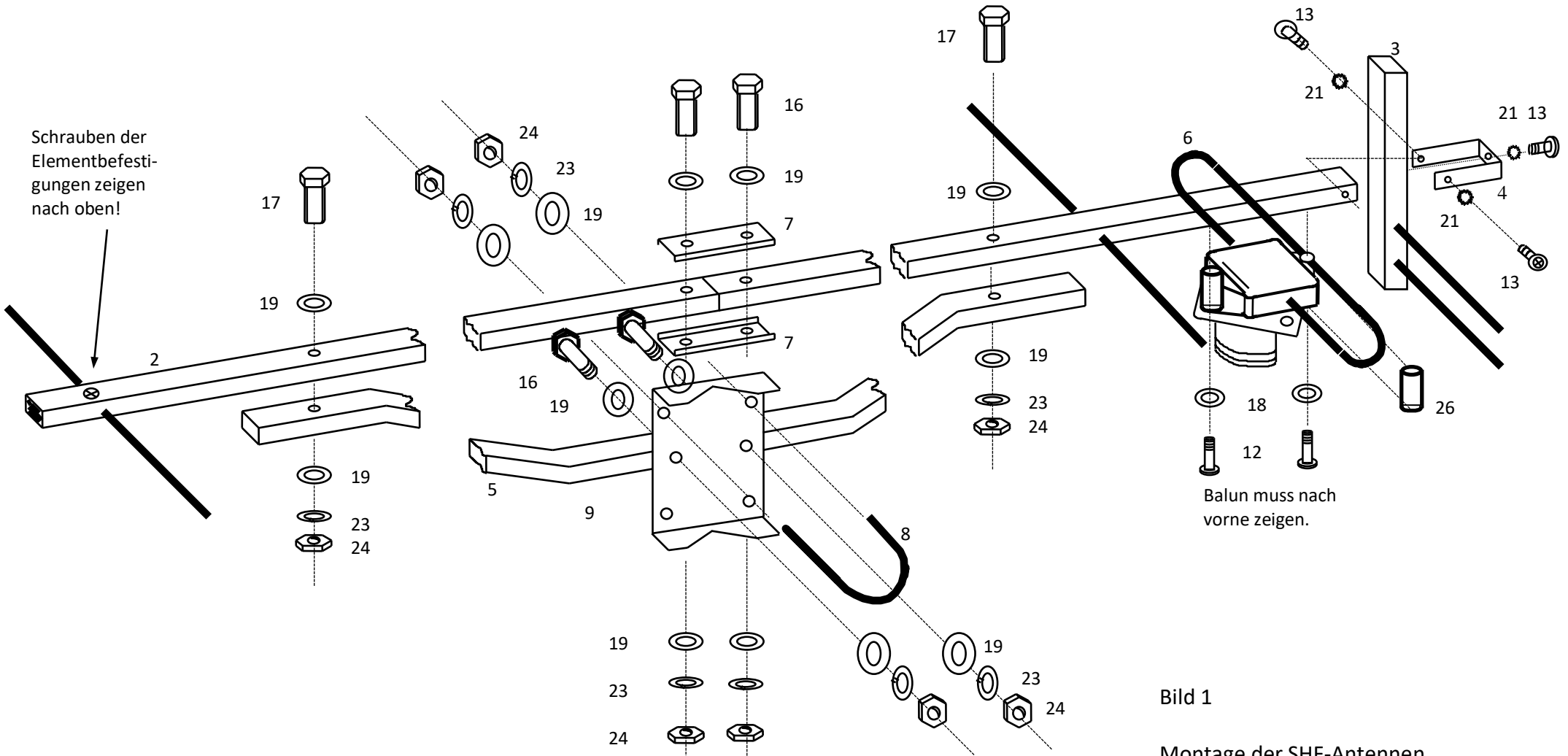


Bild 1

Montage der SHF-Antennen

## Montage

Antennen-Teile vorsichtig auspacken.

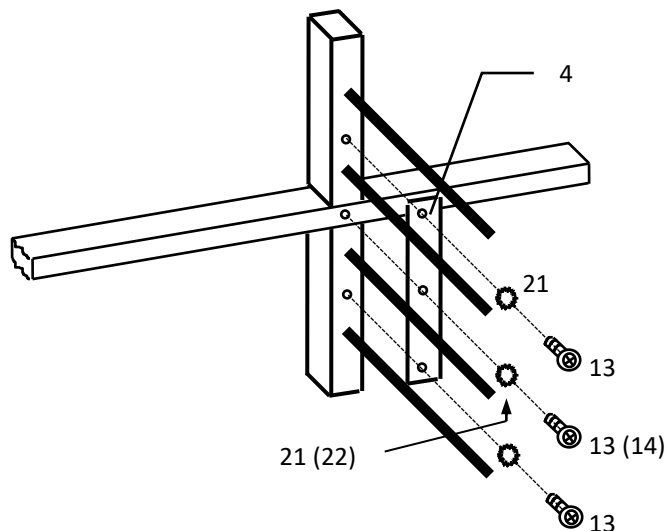
Dipol sorgfältig behandeln, damit nicht unbemerkt die Lötstellen im Dipolgehäuse beschädigt werden!  
 Boomhälften mit den Boomrohrverbindern miteinander verschrauben. Die Boomrohrverbinder haben beabsichtigten Preßsitz: am Einfachsten Boomrohrhälften und -verbinder im Schraubstock verpressen, beidseitig Pappe unterlegen!

Alternative:

Boomrohre auf eine ebene, feste Unterlage legen, einen Boomrohrverbinder auflegen und Lochabstand kontrollieren. Dann einen kleinen Holzklötzchen o.ä. auflegen und den Boomrohrverbinder vorsichtig mit einem Hammer aufklopfen. Boomrohre umdrehen und den Vorgang wiederholen. Nicht direkt mit einem Hammer auf die Boomrohrverbinder schlagen, damit diese nicht verbogen werden.

Schrauben nach Zeichnung einsetzen.

Wenn die Verbindung einmal wieder gelöst werden soll, zum Lösen nicht die Boomrohrhälften gegeneinander verbiegen, sondern die Boomrohrverbinder durch seitliches Klopfen mit einem kleinen Meißel oder Schraubenzieher lösen.



Nummern in Klammern für SHF 1340

Bild 2 Reflektormontage der Vormastantennen

Dipol von der Rückseite her über den Boom schieben und einbauen. Die N-Buchse muß nach unten zeigen, die Schleife des Balun-Transformators nach vorn. Gewinde im Boom nicht überdrehen! Das am Boom bereits montierte Teflon-Plättchen dient zur Isolation des Dipols vom Boomrohr und muß also zwischen Dipolschleife und Boom zu liegen kommen.

Reflektor anbauen: bei den Vormastantennen zweiteiliger Reflektor und zwei Reflektorhalter (Bild 2), bei den anderen Antennen einteiliger Reflektor mit einem U-förmigen Halter (Bild 1). Reflektor so einbauen, daß die Schraubenköpfe der Elementbefestigungen hinten sind. M3-Gewinde nicht überdrehen!

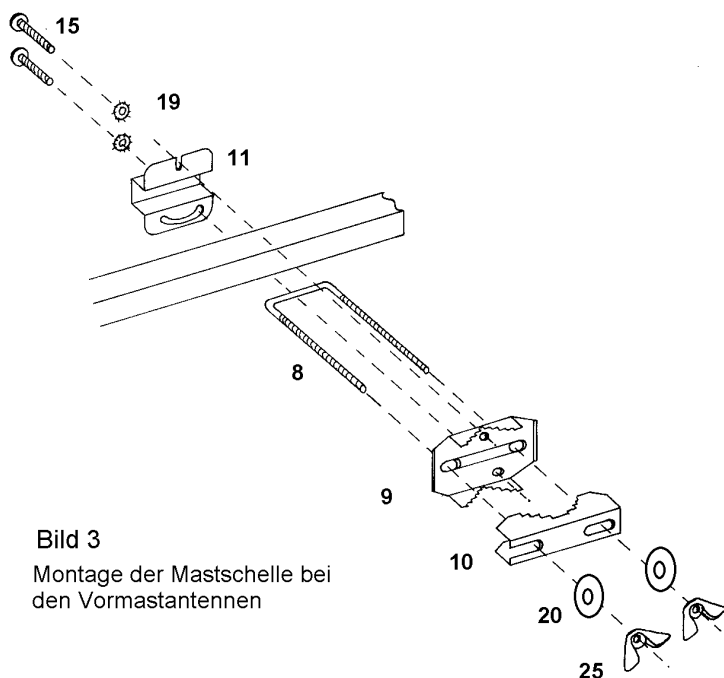


Bild 3

Montage der Mastschelle bei den Vormastantennen

Mastschellen montieren; Antennen mit Unterzug nach Bild 1, Vormastantennen nach Bild 3.

**DAS WARS!**

**WiMo Antennen und Elektronik GmbH**

Am Gäxwald 14 D-76863 Herxheim  
<http://www.wimo.com>

Tel.(07276)96680 FAX: 966811  
 e-mail: [info@wimo.com](mailto:info@wimo.com)

Bei der Montage der Antennen mit Unterzug am Mast beachten, daß das Standrohr nur max. 10mm über die Mastschelle hinausragen darf und NICHT durch die Antenne gehen darf! Im Zweifelsfall Glasfiber-Rohr verwenden.

Es empfiehlt sich, den Koaxianschluß am Dipolkasten mit etwas Klebeband oder mit dauerplastischer Dichtungsmasse (z.B. TEROSTAT) abzudichten. Die U-Bügel und Muttern der Mastschelle sind aus rostfreiem Edelstahl (eine der Feinheiten...!!) und gewährleisten auch nach Jahren einfaches Lösen.

## Zusammenschalten von gleichen Antennen

Was wird benötigt?

Zwei oder vier gleiche Antennen können über koaxiale Anpaßstöpsel zusammengeschaltet werden. Der Anpaßstopf übernimmt die nahezu verlustfreie Transformation des Wellenwiderstandes von 12,5 oder 25  $\Omega$  der parallelgeschalteten Antennen auf die erforderlichen 50  $\Omega$ .

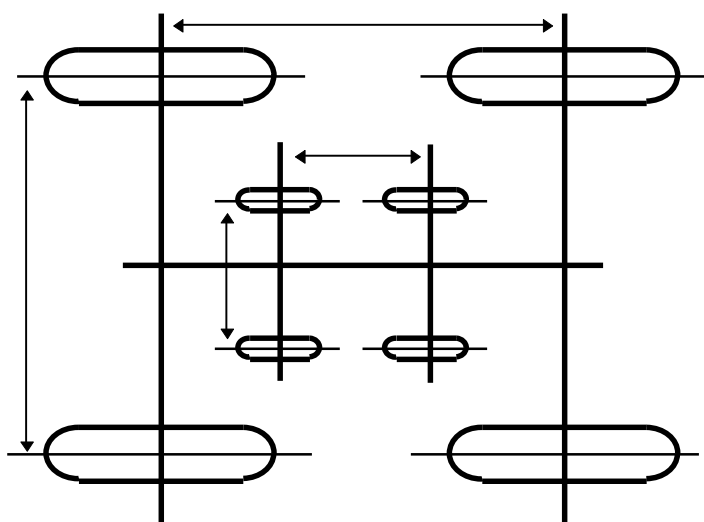


Die Anschlußkabel vom Anpaßstopf zu den einzelnen Antennen müssen exakt gleiche Länge haben, damit es nicht zu unerwünschten Phasendrehungen kommt!

Anpaßstöpsel:	2-fach	4-fach
23cm	18044	18045
13cm	18096	18097

## Stockungsabstände beim Zusammenschalten gleicher Antennen

Der Antennengewinn kann erhöht werden, indem mehrere gleiche Antennen vertikal, horizontal oder in beide Richtungen gestockt werden. Theoretisch ergibt jede Verdoppelung einen Mehrerwerb von 3 dB, wenn der optimale Stockungsabstand eingehalten wird. Unglücklicherweise entstehen beim Stocken jedoch Nebenzipfel im Diagramm. Es muß daher ein Kompromiß zwischen minimalen Nebenzipfeln und maximalem Gewinn gefunden werden.



Für unsere Antennen ist in der Tabelle 'Technische Daten' der optimale Stockungsabstand angegeben.

Wenn die Antennen zu Gruppen zusammengeschaltet werden sollen, Phasenlage beachten! Wenn eine der Antennen 'auf den Kopf' gestellt werden soll, entweder Zuleitung um ( $\lambda/2$  \* Verkürzungsfaktor) verlängern oder bei uns gegen Aufpreis einen Spezialdipol mit um 180° gedrehter Phasenlage bestellen.

## Stückliste

Typ SHF...	2310	2328	2344	2367	1340	1367
Best.Nr.	18400	18401	18403	18405	18410	1841
Anzahl Elemente	10	28	44	67	40	67
1 Boomrohr (hinten)	1	1	1	1	1	1
2 Boomrohr (vorn)	-	-	1	1	-	1
3 Reflektor kpl.	-	2	1	1	2	1
4 Reflektorhalter	-	2	1	1	2	1
5 Unterzug	-	-	1	1	-	1
6 Dipol kpl.	1	1	1	1	1	1
7 Boomrohr-Verbinder	-	-	2	2	-	2
8 U-Bügel	1	1	2	2	1	2
9 Mastschelle	1	1	1	1	1	1
10 Riegel	1	1	-	-	1	-
11 Boomrohrhalterung	1	1	-	-	1	-
12 Schraube M3 x 20	2	2	2	2	2	2
13 Schraube M3 x 6	-	6	5	5	4	3
14 Schraube M4 x 8	-	-	-	-	2	-
15 Schraube M6x12	2	2	-	-	2	-
16 Schraube M6x30	-	-	4	4	-	4
17 Schraube M6x40	-	-	2	2	-	2
18 Scheibe 3mm	2	2	2	2	2	2
19 Scheibe 6mm	2	2	16	16	2	16
20 Scheibe 6mm groß	2	2	-	-	2	-
21 Zahnscheibe 3mm	-	6	3	5	4	3
22 Zahnscheibe 4mm	-	-	-	-	2	-
23 Federring 6mm	-	-	10	10	-	10
24 Mutter M6	-	-	10	10	-	10
25 Flügelmutter M6	2	2	-	-	2	-
26 Distanzröllchen	1	1	1	1	1	1
27 Beschreibung	1	1	1	1	1	1

### SHF-2344/2367 Produktupdate

Um Frachtkosten zu sparen, werden die Antennen ab 2014 mit mehrfach geteiltem Boom und ab Anfang 2015 mit mittig geteiltem Unterzug geliefert. Die zusätzlich erforderlichen Verbinder und Schrauben liegen bei - einfach wie den oben gezeigten 'normalen' Boomverbinder zusammenbauen.

Dabei beachten, daß der längste Boomverbinder (4 Löcher) an den Unterzug gehört und dann an die Mastschelle montiert wird.

**WiMo Antennen und Elektronik GmbH**  
 Am Gäxwald 14 D-76863 Herxheim Tel. (07276) 96680 FAX: 966811  
<http://www.wimo.com> e-mail: [info@wimo.com](mailto:info@wimo.com)



# SHF-design Yagi Antennas



CAD manufactured high performance antennas - Made in Germany -

- multiple-optimized design according to DL6WU
- all holes of the boom drilled automatically by robot - extreme small tolerances
- Elements automatically cut, length tolerance less than max. 0.1 mm Elements are exactly centered and automatically mounted by robot
- Non-compromise dipole: pwr Rating 500W SSB/CW, N-jack, balun made of semi-rigid cable, all connectors sealed, connection box additionally filled.

The antennas have an enormous high f/b ratio because of the use of 8 reflectors. This is in particular important for high-gain yagis: even the highest gain gets useless if unwanted signals or interferences are being received from the back side of the antenna. EME or SAT freaks enjoy our antennas due to the low backward noise scatter (from the surface of the earth). All nuts, bolts and washers are manufactured of stainless steel. Even the mast clamp is made of stainless steel (where else do you find this?). The antennas are supplied pre-assembled with all elements already in place. They can be assembled in about 10 minutes; you don't have to read the manual and it does not take an engineering approach to install the antenna and get into the air...

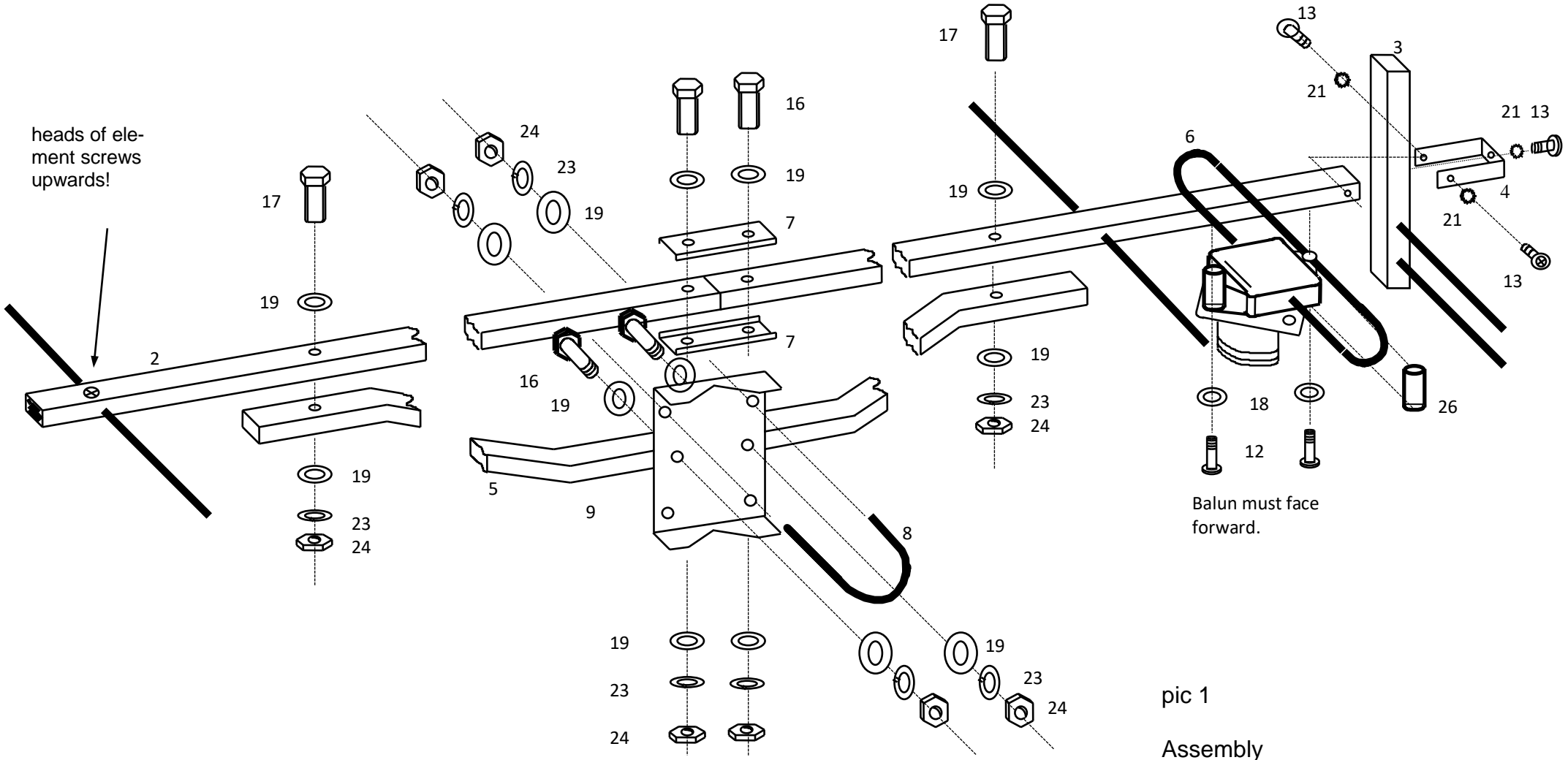
## Technical Data

	23cm			13cm	
Typ SHF...	2328	2344	2367	1340	1367
Frequency	1240-1300 MHz			2300-2450 MHz	
No. Elements	28	44	67	40	67
gain ISO	17,5	20,2	22	18,7	22,1
gain dBD	15,4	18,1	19,9	16,6	20,0
length	1,6	3,0	5,1	1,6	3,0
electr. Length	6,5	13	22	9,3	22,7
3 dB beamwidth	21,8°	16,5°	13,7°	18,8°	13,2°
side lobes	-17	-17	-17	-16	-16
F/B ratio	26	26	27	25	25
stacking distance	570	751	913	391	522
VSWR typ.	1,2	1,2	1,2	1,2	1,2
mast dia. max.	52	52	52	52	52
windload (120km/h)	38	86	134	55	90
shipping length	1,6	1,6	2,65	1,6	1,55
connector	N - jack			N jack	
Fore-mast	☺			☺	
support strut		☺	☺		☺
part no.	18401	18403	18405	18410	18415

## WiMo Antennen und Elektronik GmbH

Am Gäxwald 14 D-76863 Herxheim  
<http://www.wimo.com>

Tel.(07276) 96680 FAX: 966811  
 e-mail: [info@wimo.com](mailto:info@wimo.com)



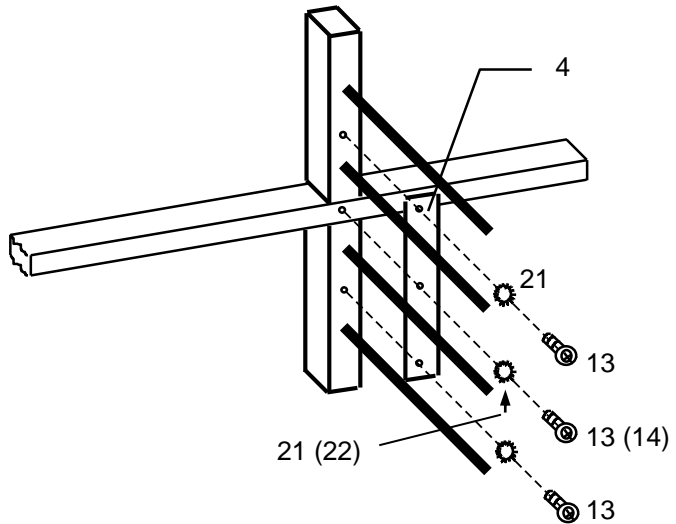
## Assembly

unpack the antenna carefully.

Take special care of the dipole to avoid braking the inner solder connections!  
Join boom parts by means of the boom joints.

Insert screws according to drawing.

The dipole is to be slid from the rear side onto the boom. The N jack must point downwards, the loop of the balun transformer must be on the front side of the dipole. Do not overturn the screws!  
The small piece of teflon mounted to the boom is to provide isolation between dipole and boom; so it should be in between.



Mount reflector: the fore-mast antennas have their reflector splitted into two parts and need two holds (**pic 2**), the other antennas have a U-shaped mounting clamp. (**pic 1**). The element screws of the reflector should be on the rear side. Again, do not overtighten the screws!

Assemble the mast clamps: antennas with support strut like **pic 1**, fore-mast antennas according to **pic 3**.

**THATS IT!**

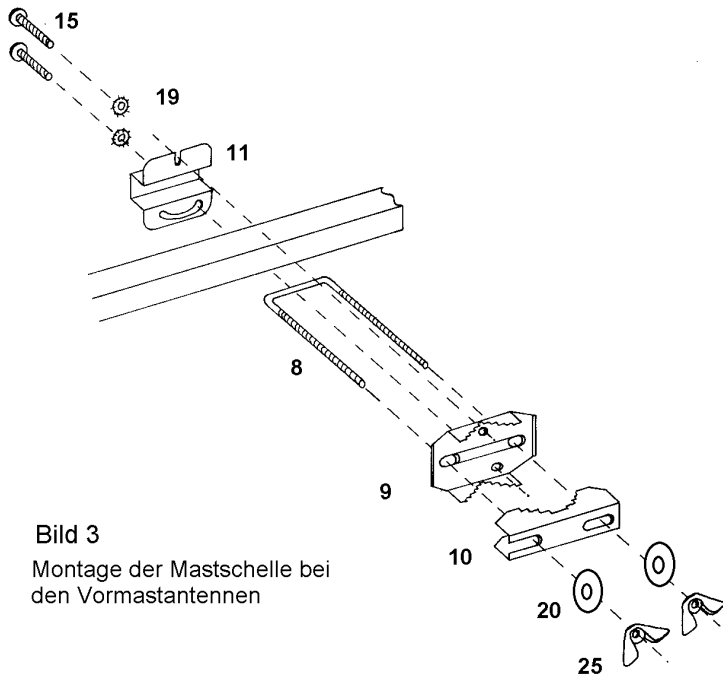


Bild 3  
Montage der Mastschelle bei  
den Vormastantennen

**WiMo Antennen und Elektronik GmbH**

Am Gäxwald 14 D-76863 Herxheim  
<http://www.wimo.com>

Tel.(07276)96680 FAX: 966811  
e-mail: [info@wimo.com](mailto:info@wimo.com)



Note: it is **absolutely NOT** advisable that the mast goes thru the antenna! The mast should end about 10mm above the mast clamp. If your construction requires the mast going thru the antenna, one solution would be a fibre glass mast tube. Of course there will be no such problems with the fore-mast models.

We recommend to seal the N jack with silicone, tape, coax seal, or something else that is suitable. The U-bolts and even the wing nuts of the mast clamps and made out of stainless steel and require no sealing.

## Stacking antennas

What is required?

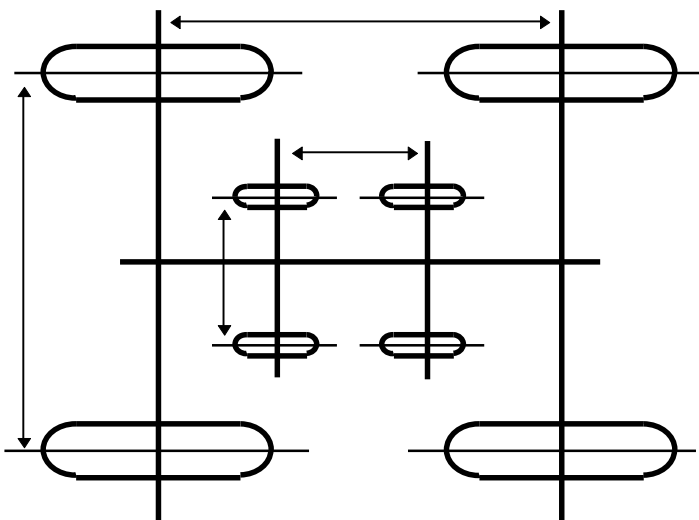
Two or four antennas of the same type can be stacked with power splitters. The power splitter transforms with nearly no loss the impedance of 12.5 or 25  $\Omega$  of the parallel connected antennas into 50  $\Omega$ . The feeding cables between splitter and the antennas must have exactly the same length to avoid unwanted phase differences.



power splitter:	2-fold	4-fold
23cm	18044	18045
13cm	18096	18097

## Stacking distances

The overall antenna gain can be increased when stacking multiple antennas of same type in vertical, horizontal or both directions. In theory you get an additional 3dB more gain by doubling the number of antennas at optimum stacking distance. Unluckily there are sidelobes when stacking, therefore a compromise between minimum sidelobes and maximum gain is to be found. Please refer to the table on page 1 for stacking distances.



**WiMo Antennen und Elektronik GmbH**

Am Gäxwald 14 D-76863 Herxheim Tel. (07276) 96680 FAX: 966811  
<http://www.wimo.com> e-mail: [info@wimo.com](mailto:info@wimo.com)

If the antennas are to be stacked, take care of the phase! If one antenna is to be mounted upside down, there are two solutions to eliminate the 180° phase shift:

- one of the feedlines must be made ½ wavelength longer, but take care of the velocity factor! Not so easy on 2.4 GHz...
- we supply special dipoles with 180° phase shift for some surcharge.

## parts list

Typ SHF...	2310	2328	2344	2367	1340	1367
part no.	18400	18401	18403	18405	18410	1841
No. elements	10	28	44	67	40	67
1 boom (rear)	1	1	1	1	1	1
2 boom (front)	-	-	1	1	-	1
3 reflector assembly	-	2	1	1	2	1
4 reflector clamp	-	2	1	1	2	1
5 support strut	-	-	1	1	-	1
6 dipole	1	1	1	1	1	1
7 boom joint	-	-	2	2	-	2
8 U-bolt	1	1	2	2	1	2
9 mast clamp	1	1	1	1	1	1
10 fixing clamp	1	1	-	-	1	-
11 Boom clamp	1	1	-	-	1	-
12 screw M3 x 20	2	2	2	2	2	2
13 screw M3 x 6	-	6	5	5	4	3
14 screw M4 x 8	-	-	-	-	2	-
15 screw M6x12	2	2	-	-	2	-
16 screw M6x30	-	-	4	4	-	4
17 screw M6x40	-	-	2	2	-	2
18 washer 3mm	2	2	2	2	2	2
19 washer 6mm	2	2	16	16	2	16
20 big washer 6mm	2	2	-	-	2	-
21 lockwasher 3mm	-	6	3	3	4	3
22 lockwasher 4mm	-	-	-	-	2	-
23 lockwasher 6mm	-	-	10	10	-	10
24 nut M6	-	-	10	10	-	10
25 wingnut M6	2	2	-	-	2	-
26 spacing tube	1	1	1	1	1	1
27 leaflet	1	1	1	1	1	1

RE: SHF-2344/2367 antennas

To save freight charges, we supply cut-down versions by default: additional 3 sets of boom joints and screws are provided. Support strut and boom parts are to be spliced as shown above for the regular model. This improvement is NOT shown in the assembly instructions above.

Since 2015 we cut the support strut in the middle, the large clamp (4 holes) is needed for this. With the 2 inne rholes the support strut and the clamp are fixed to the mast clamp.

## WiMo Antennen und Elektronik GmbH

Am Gäxwald 14 D-76863 Herxheim Tel. (07276) 96680 FAX: 966811  
<http://www.wimo.com> e-mail: [info@wimo.com](mailto:info@wimo.com)