



Mini VNA PRO BT ハードウェアガイド

お買い上げありがとうございます。

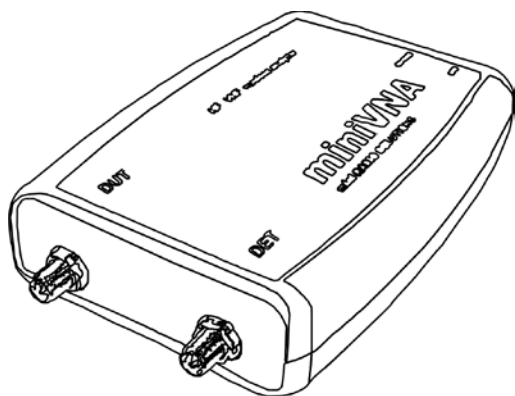
安全のために

ご使用前に本書をよくお読みください。

Mini-VNA Pro BT のソフトウェアは継続的な開発を行なっています。このため、CD-ROM でのソフトウェアの提供は行なっておりません。最新版はインターネットを通じてのダウンロードをお願いいたします。ダウンロードは www.miniradiosolutions.com からお願いします。

新しい Mini-VNA はよく知られている miniVNA の”ビッグブラザー”です。アマチュア無線家や商用利用におけるアンテナや RF 回路のチェックや調整のための数々の機能を盛り込んだ、小型のベクトルネットワークアナライザ(VNA)です。PCと合わせて使用することにより、高級VNAが有するのと同じ機能を実現できます。

この VNA は Bluetooth を組み込んだ世界最初のアナライザであり、約 100m 離れた PC に無線でデータを送ることができます。これによりリアルタイムなアンテナの設定作業を容易に実現します。



定格

- 測定可能周波数帯域 0.1 to 200MHz
- 精度を高めるためのオープン、ショートロード方式による校正
- インピーダンス測定範囲 1 to 1000Ω
- S11、S12 測定のための 2 ポート方式(PC への結果のセーブ可能)
- I/Q DDS 搭載(出力 0dBm)
- SDR の試験や IMD 測定のための I/Q 信号出力(減衰量を 0dB から 55dB まで、また、位相角を 1 度単位で独立に設定可能)
- Bluetooth® アダプタ (Class 1)内蔵
- リチウムイオンバッテリー(1000mAh)内蔵 (使用可能時間 4 時間)
- 充電器内蔵 (充電電流 400mA)
- 将来の拡張のためのアクセサリポート
- 低消費電流 220mA @3.6V, (アナライザモード、USB より供給)
- 省電力モード
- SMA コネクタ使用
- ダイナミックレンジ 最大 90dB(伝達特性), 最大 50dB(反射特性)
- ファームウェアアップグレード機能
- ユーザフレンドリな I/F(Windows, Linux and MAC)
- スミスチャート表示
- 水晶振動子の特性、ケーブル長などの測定が可能
- エクスポート機能(JPG, Excel, ZPLOT, S2P, PDF)

WiMo Antennen und Elektronik GmbH

Am Gäxwald 14, D-76863 Herxheim Tel. (07276) 96680 FAX 9668-11
<http://www.wimo.com> e-mail: info@wimo.com

注意!

危険な環境での使用について

危険な環境での使用はおやめください。本機器は工場・公共機関・病院・研究所・大学・他、電子機器販売店などでの保守・研究・評価・シミュレーション・他の研究目的に使用されることを想定しています。危険な環境、誤用がもたらす問題や結果について責任を負いかねます。

日ごろの手入れについて

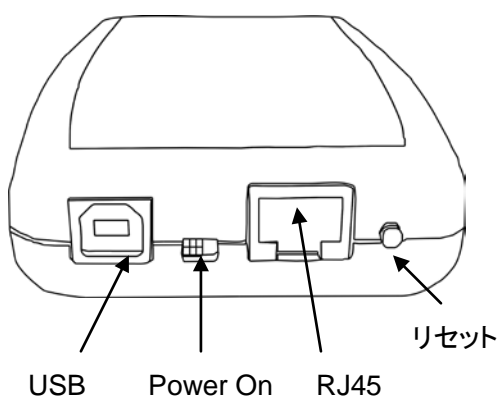
VNA をきれいにしておくために、湿らせた柔らかい布でふいてください。表面を傷めますのでクリーナーや溶剤は使わないでください。水につけたり、湿気のある場所で使わないでください。水につけてしまった場合、直ちに持ち上げ、中の電池を抜き取ってください。故障防止のため、電池や電池室をふいてください。完全に乾くまで電池を戻したり、使ったりしないでください。

Li-ion バッテリーの使用/廃棄について

廃棄はお住まいの地区のゴミ処理の指示に従って行ってください。他の種類の電池と混ぜると電解液が解け出る可能性があります。火中に投げ込んだり、違った方法で充電しないでください。液が漏れ出る可能性がある場合、すぐに廃棄してください。電解液に触れるとやけど、その他の病気に原因となります。

警告!

国によっては、この VNA を使うことが規制に触れることがあります。海外で使用される場合、ご注意ください。



USB 端子側の各種接続について

本機は USB バスパワーを電源とすることができますが、それ以外の電源は使用しないでください。

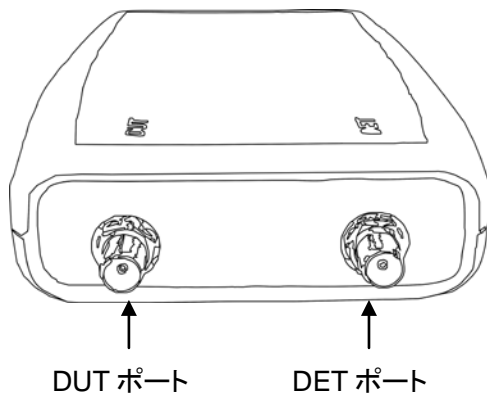
VNA を PC と接続するにあたっては最初に FTDI ドライバが必要になります。詳細はインストレーションガイドをお読みください。

“Power On”は内蔵バッテリーで動作する場合や PC から充電する場合です。PC と Bluetooth で通信する場合、バッテリーで動作することになります。バッテリーの容量は 1000mAh で充電時間はおよそ 3 時間です。

RJ45 はエクステンダーなどと接続するためのものです。リセットスイッチはファームウェアのアップグレードの際に使用します。アップグレードは microsyl.com から提供される MEGALOAD という名のソフトウェアを用います。将来的には www.miniradiosolutions.com でも可能になる予定です。

WiMo Antennen und Elektronik GmbH

Am Gäxwald 14, D-76863 Herxheim Tel. (07276) 96680 FAX 9668-11
<http://www.wimo.com> e-mail: info@wimo.com



RF端子側の接続について

VNAを反射特性測定モードにした場合、DUTポートには、アンテナを接続します。

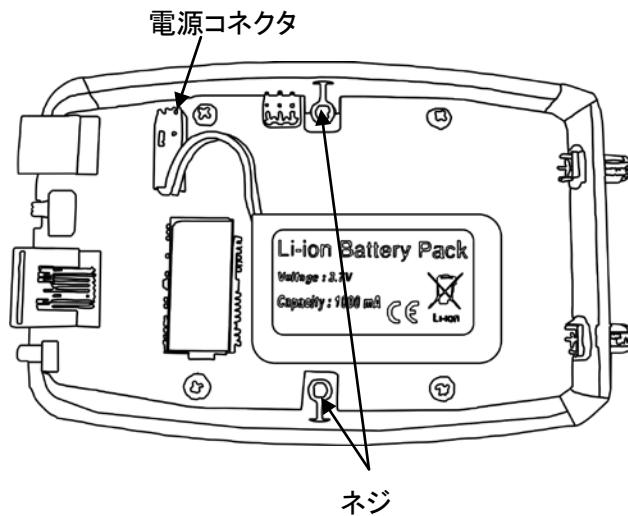
VNAを伝達特性測定モードにして、DETポート側でフィルタやアンプの特性を測定します。

！ 注意

DUT端子やDET端子には25V以上の直流、10mW以上の高周波信号を加えないでください。(その場合、補償外)

バッテリーの接続と置換について

安全のため、この製品はバッテリーを外した状態で出荷しています。使用前にバッテリーと基板上のコネクタとの接続が必要です。



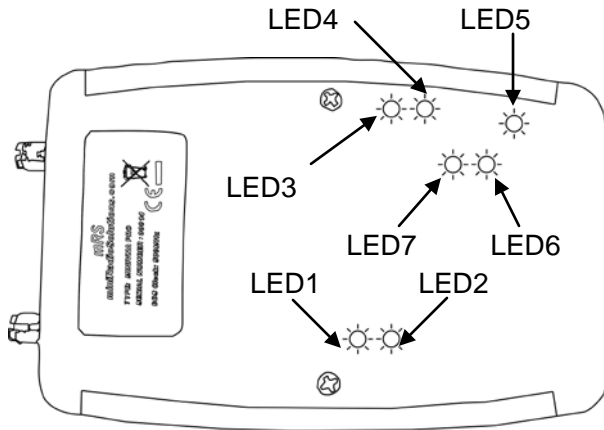
バッテリーの接続方法

- 1.底面(シリアルナンバーのシールが貼られている面)のネジを外して、底面のケースを取り外します。
- 2.図のように極性に注意しながらコネクタを接続します。
- 3.底面ケースを元のように取り付けてください。

WiMo Antennen und Elektronik GmbH

Am Gäxwald 14, D-76863 Herxheim Tel. (07276) 96680 FAX 9668-11
<http://www.wimo.com> e-mail: info@wimo.com

LED の位置と表示内容



LED1(青): Bluetooth がサーチモードにある場合、点滅します。光ると接続状態にあることを示します。

LED2(青): データ転送中

LED3(緑): 予備

LED4(緑): 電源供給中

LED5(黄): 充電中

LED6(黄): データ受信 (USB 経由)

LED7(黄): データ送信 (USB 経由)

Bluetoothの使用について

Bluetoothは本器をリセットし、Power ONスイッチをONにした状態で使用可能になります。LED1が点滅している場合、サーチモードにあることを示します。PC側からペアリングソフトを起動して探してください。デフォルトパスワードは1234です。

推奨オプション



校正用キット(オープン、ショート、50Ω)

P/N. 21010.SMA



WiMo Antennen und Elektronik GmbH

Am Gäxwald 14, D-76863 Herxheim Tel. (07276) 96680 FAX 9668-11
http://www.wimo.com e-mail: info@wimo.com