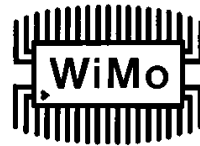




Maststative

für Alu-Schiebemaste



Beschreibung

Maststative zum schnellen Errichten unserer Portabelmaste. Sie lassen sich mit einem Handgriff und ohne Werkzeug zusammenlegen. In zusammengelegten Zustand sind die Abmessungen sehr kompakt, der Durchmesser der großen Stative in diesem Zustand beträgt nur 250 mm. Die Maste werden durch zwei Stativköpfe oben und unten in den Stativen geführt und durch Flügelschrauben arretiert. Alle Teile sind aus Aluminium, die Schrauben Edelstahl oder verzinkt.

Stückliste der Einzelteile:

Stativkopf Formteile	6 Stk.
Sterngriffschraube M8	6 Stk.
Röhrchen 12x2 x 36mm	12 Stk.
Muttern selbstsichernd, M6	21 Stk.
Sechskantschraube M6x55	12 Stk.
Röhrchen 8x1 x 49mm (lang)	6 Stk.
Röhrchen 8x1 x 36mm (kurz)	3 Stk.
Sechskantschraube M6x45	3 Stk.
Sechskantschraube M6x60	6 Stk.
Scheibe klein 6mm	18 Stk.
Scheibe groß 8mm	6 Stk.
U-Schiene	3 Stk.
Strebe aus Rundrohr 30mm	3 Stk.

Montage der Stativköpfe:

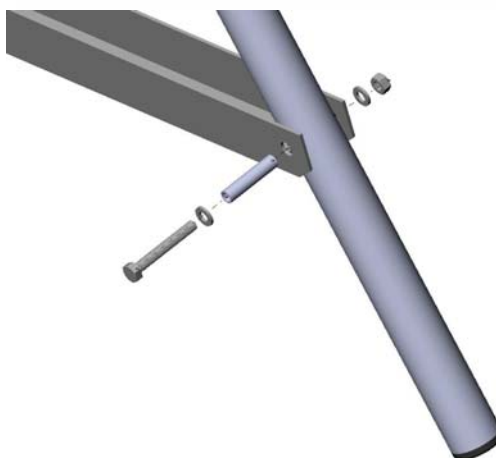
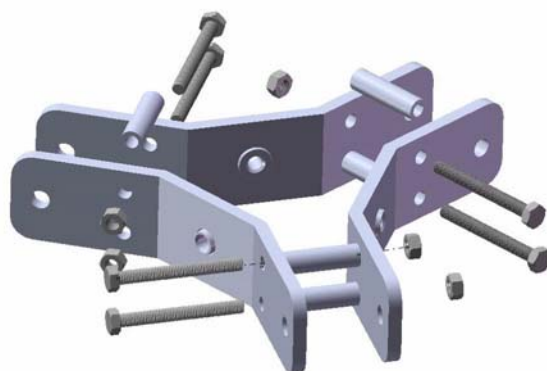
Vergleiche nebenstehendes Bild, die 3 Formteile mit den Schrauben M6x55 und Sicherungsmutter M6 miteinander verschrauben. Zum Ausrichten bei der Montage auf einen ebenen Untergrund legen, dabei mit den 49mm langen 8mm Röllchen als Montagehilfe die Löcher für die Stativbeine aufeinander ausrichten, die Röllchen müssen sich dabei mit etwas Spiel bewegen lassen.

Reihenfolge der Teile: Schraube M6*55, Formteil, Röllchen 12x2 36mm, 2tes Formteil, Sicherungsmutter M6.

Montage der Stativbeine

Stativbeine vormontieren: U-Schiene am unteren Loch ca 10cm vor Ende des Rundrohres mit Röhrchen 8x1 36mm, Schraube M6x45, Scheiben M6 klein und selbstsichernder Mutter M6.

Siehe Bild rechts.



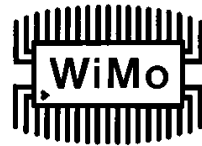
WiMo Antennen und Elektronik GmbH

Am Gäxwald 14, D-76863 Herxheim Tel. (07276) 96680 FAX 9668-11
<http://www.wimo.com> e-mail: info@wimo.com



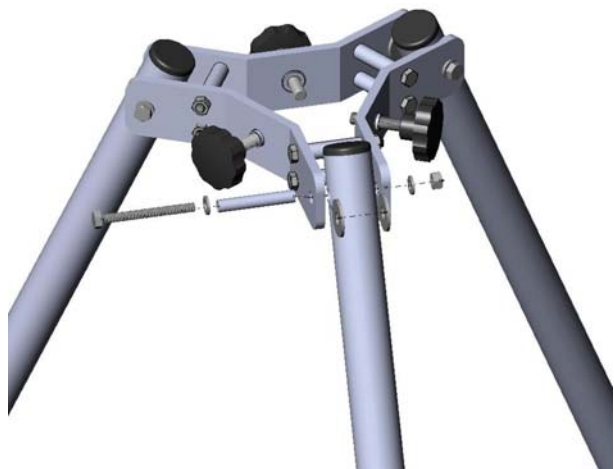
Maststative

für Alu-Schiebemaste



Die so vorbereiteten Streben nach gleichem Verfahren an den fertig vorbereiteten oberen Stativkopf montieren. Dabei die längeren Röllchen mit 49mm verwenden und zwischen der Strebe und Stativkopf die großen Scheiben M8 nicht vergessen!

Nach gleichem Verfahren (ohne die großen Scheiben M8) den unteren Stativkopf montieren. Sterngriffschrauben einsetzen. Siehe Bild unten.



Hinweis:

Wenn das Stativ zusammen mit unseren Alu-Schiebemasten verwendet wird, die Maste so einsetzen, daß der Fuß des Mastes nicht auf dem Boden aufsteht, sondern das ganze Gewicht des Mastes vom Stativ getragen wird. Die Kippsicherheit wird dadurch wesentlich verbessert.

Bei öfterem Auf- und Abbau empfiehlt es sich, den Mast im Bereich der Flügelschrauben mit einem Teppichbodenrest zu umwickeln (gummierte Seite nach innen!), um auf Dauer ein Verkratzen des Masts durch die Schrauben zu vermeiden.

Zubehör (Option):

Stativ-Fußplatten zum Aufstellen der Stative auf sandigem Untergrund und zum Höhenausgleich der Stativbeine bis maximal 100 mm. Die Grundfläche beträgt 250 x 120 mm, die Fußplatten sind aus Aluminium gefertigt und werden satzweise mit 3 Stk. pro Satz geliefert.

Best.Nr. 18312



WiMo Antennen und Elektronik GmbH

Am Gäxwald 14, D-76863 Herxheim Tel. (07276) 96680 FAX 9668-11
<http://www.wimo.com> e-mail: info@wimo.com