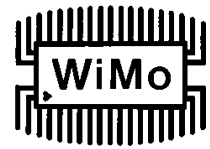


# GP2400-xxB

2.4 GHz Omnidirectional antenna for wLAN / ISM  
# 18592.07 / 18592.09 / 18592.12



Professionelle Vertikalrundstrahler (Omnidirectional) für den 2.4GHz WLAN Bereich (2400-2500 MHz). SWR besser als 1:2. Wetterfeste Ausführung für den Aussenbereich, aber auch ideal für die Versorgung von Innenräumen, z.B. im Treppenhaus. Das rostfreie Montagematerial für Mast- und Wandmontage (inkl. Dübel & Schrauben) liegt bei, für Mastdurchmesser von 30 bis 50mm. Farbe weiß, Antennenanschluß N-Buchse wettergeschützt im Rohr.

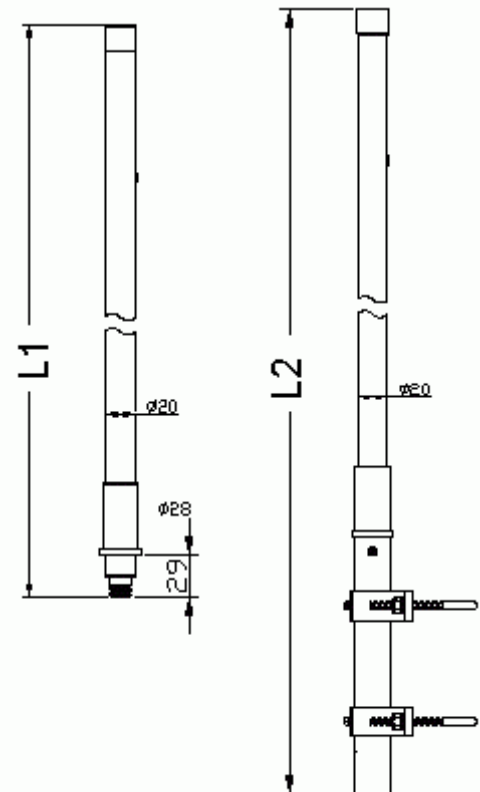
Hinweis: Durch die versenkte N-Buchse kann ein üblicher Blitzschutz nicht unmittelbar am Fuß der Antenne angebracht werden. Bitte einen Blitzschutz-Zwischenstecker weiter unten, etwa am Übergang ins Gebäude installieren.

Professional omni directional antenna for 2.4GHz WiFi wireless LAN (2400-2500MHz). SWR < 1:2. Weatherproof antennas for outdoor use, but also very well suitable for indoor use, e.g. staircases etc. All mounting hardware (stainless steel) for wall or mast mounting (30 - 50mm diameter) is included. White color, Antenna connector is N female.

NB: The N jack is recessed, so a typical lightning arrester cannot be attached directly to the base of the antenna. Either use a short N extension or place the lightning arrester at the other end of the cable.

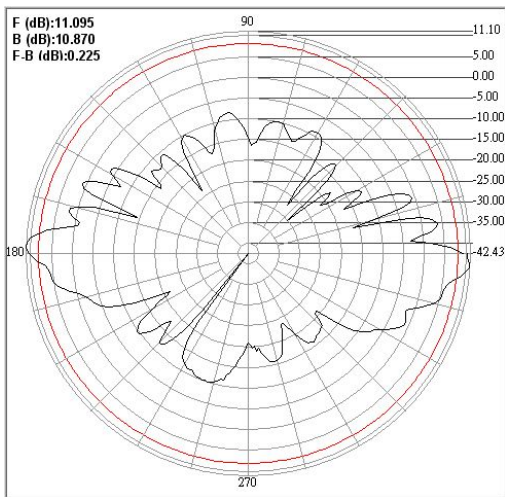
### Technische Daten / specifications

Antennenform type of antenna	Gestockte Dipole stacked dipole array
Frequenzbereich Frequency range	2400-2500 MHz
Anschluß / Connector	N-Buchse / N female
Impedance	50 Ohm
Polarization	Vertical
Belastbarkeit / Power rating	20 Watt
Gewinn Gain	GP2400-7B: 7 dBi GP2400-9B: 9 dBi GP2400-12B: 12 dBi
Öffnungswinkel vertikal vertical beamwidth	GP2400-7B: 17 ° GP2400-9B: 14,5 ° GP2400-12B: 10 °
Gehäuse/ cover	GFK / fibreglass
Halterung / Mount	Edelstahl / Alu Stainless steel / aluminium
Durchmesser / diameter	20.0 mm
Gewicht / weight	405 / 408 / 720 g
Länge ohne Schutzrohr (L1)	400 / 758 / 960 mm
Länge L2 Total length (L2)	553 / 640 / 1108 mm
Temp.Range (oper.)	-30 ~ +60 °C

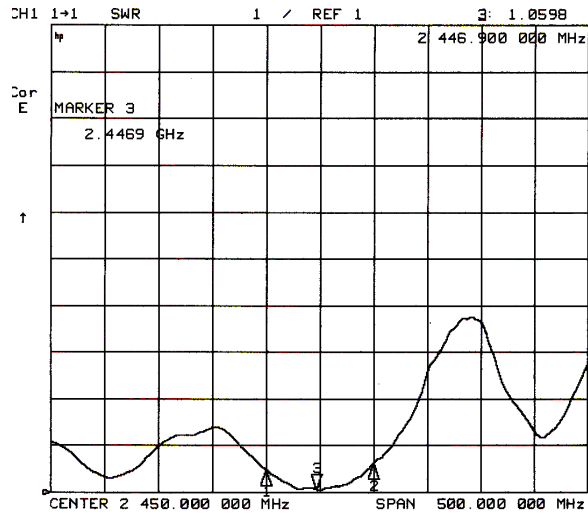


## WiMo Antennen und Elektronik GmbH

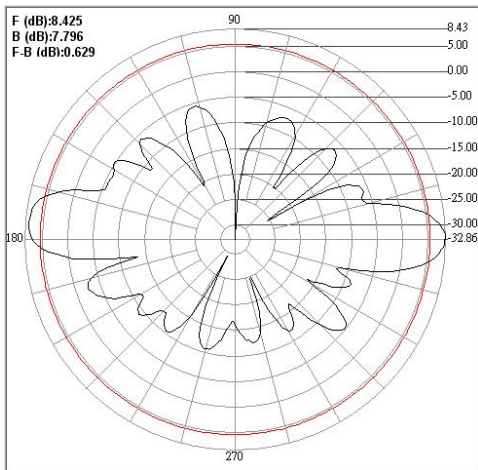
Am Gäxwald 14, D-76863 Herxheim Tel. (07276) 96680 FAX 9668-11  
http://www.wimo.com e-mail: info@wimo.com



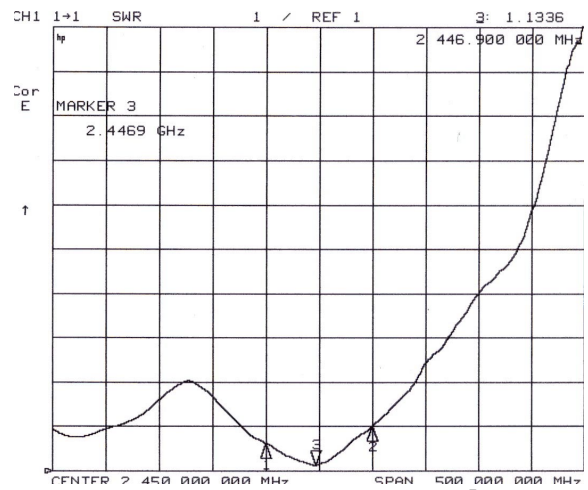
GP2400-12B: Vertikaldiagramm



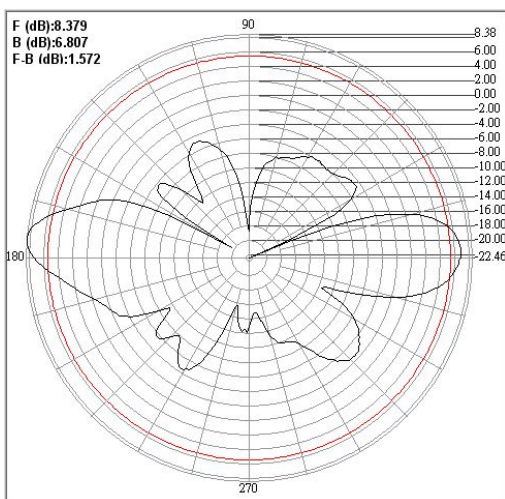
Anpassung



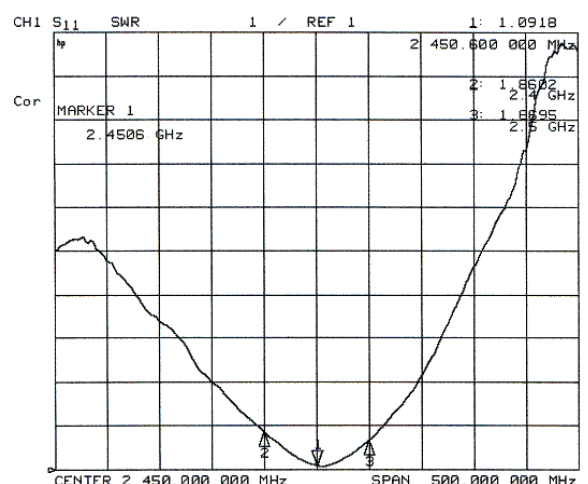
GP2400-9B Vertikaldiagramm



Anpassung



GP2400-7B Vertikaldiagramm



Anpassung

# WiMo Antennen und Elektronik GmbH

Am Gäxwald 14, D-76863 Herxheim Tel. (07276) 96680 FAX 9668-11

<http://www.wimo.com>

e-mail: [info@wimo.com](mailto:info@wimo.com)