

900/1800/2100MHz RUBBER ANTENNA

Best.Nr. 60026

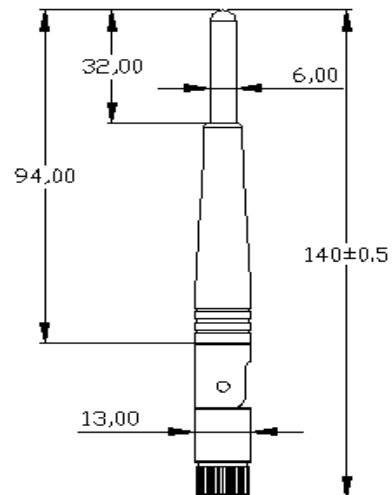


Dreiband Aufsteckantenne für GSM, DECT und UMTS.
Gewinn 2.5dBi, 868-960 / 1710-2450 MHz, mit Knickgelenk.

Specifications:

Frequency Range : 900/1800/2100MHz
VSWR : ≤ 2.0
Impedance : $50\Omega \pm 5\Omega$
Forward Gain : 1.6dBi/2dBi
Polarization : Vertical
Power Handling : 1 Watt
Beam Width : H: $360^\circ/360^\circ$ E: $66^\circ/51^\circ$

Connector : SMA MALE
Operation Temp : $-30^\circ \sim +60^\circ$
Material : Radome: ABS
Base: ABS
Dimension (L*W*H) : $\varnothing 13.4 * 140 \pm 0.5$ mm
Weight : $24g \pm 2g$
Color : BLACK

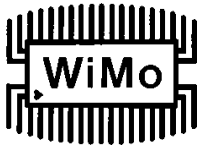


WiMo Antennen und Elektronik GmbH

Am Gäxwald 14, D-76863 Herxheim Tel. (07276) 96680 FAX 9668-11

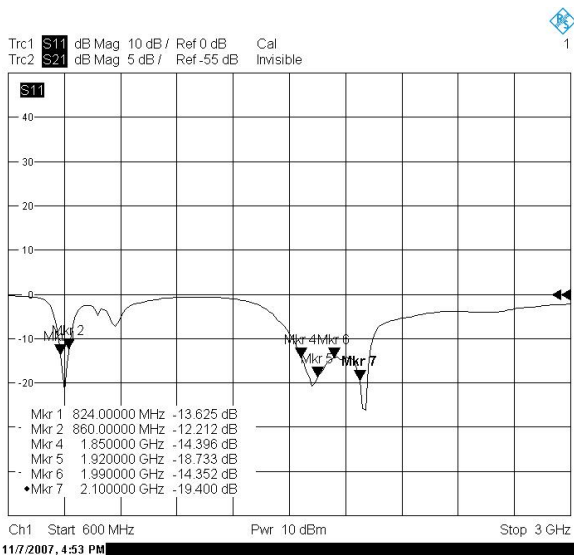
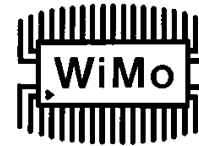
<http://www.wimo.com>

e-mail: info@wimo.com

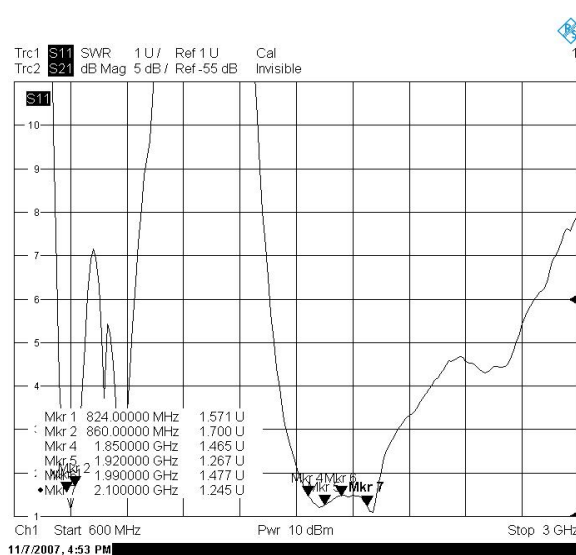


900/1800/2100MHz RUBBER ANTENNA

Best.Nr. 60026

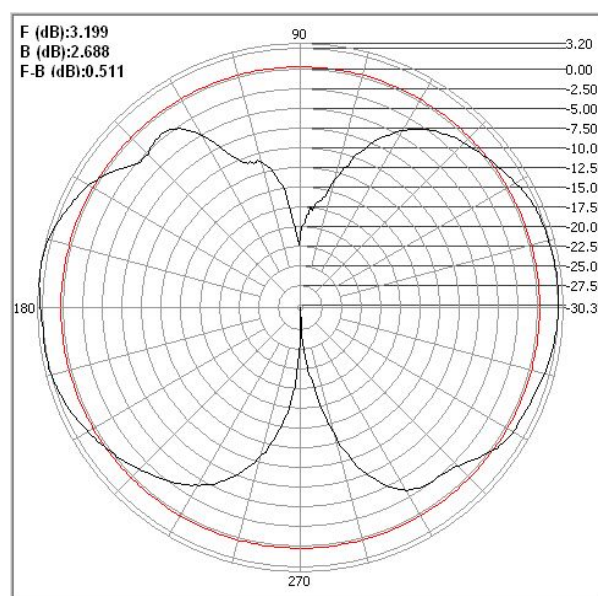
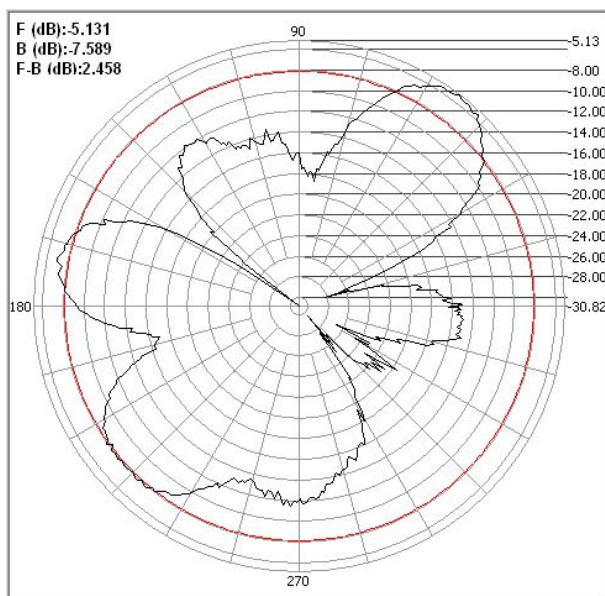


Return Loss



SWR

E-PLANE (Vertikaldiagramm)



WiMo Antennen und Elektronik GmbH

Am Gäxwald 14, D-76863 Herxheim Tel. (07276) 96680 FAX 9668-11

<http://www.wimo.com>

e-mail: info@wimo.com