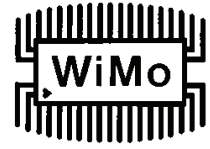


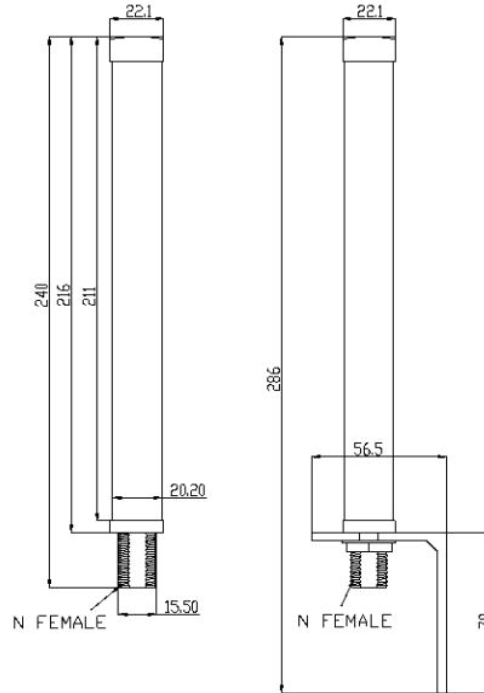


**Dreiband-Außenantenne für UMTS, D-, E-Netz  
und LTE high-Band**  
Best.Nr. 60055



Dreiband-Rundstrahlantenne für Telefon- und Datenfunkanwendungen, Anschluß N-Buchse.  
Lieferung komplett mit universeller Befestigung für  
Wand- und Mastmontage und rostfreiem  
Montagematerial.

Triband omnidirectional antenna for outdoor use  
including universal bracket for both wall and mast  
mount and all stainless mounting hardware.  
Connector N female.



**Electrical Specifications:**

Frequency Range	790-862/1710-2180/2500-2700 MHz
VSWR	≤ 3.0
Impedance	50Ω +-5
Gain	1/3/2 dBi
Polarization	vertical
Power Handling	10 watt
Beam Width	H: 360° / E: 79/36/28°



**Mechanical Specifications:**

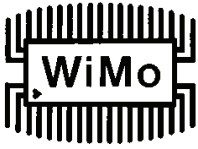
Connector	N Female
Operation Temp.	-30° ~ +60°
Material	Radome: fibreglass Mount: alu / stainless steel
Dimension (L*D)	240*22 mm (w/o bracket)
mast dia.	up to 40mm
Weight	87,6 ± 2g
Color	white

**WiMo Antennen und Elektronik GmbH**

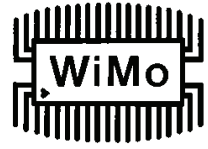
Am Gäxwald 14, D-76863 Herxheim Tel. (07276) 96680 FAX 9668-11

<http://www.wimo.com>

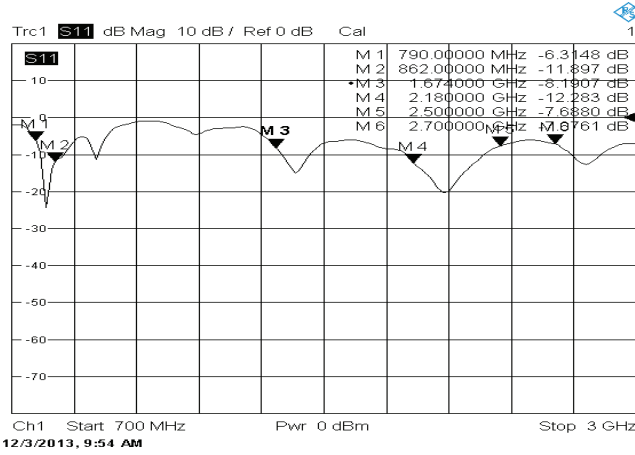
e-mail: [info@wimo.com](mailto:info@wimo.com)



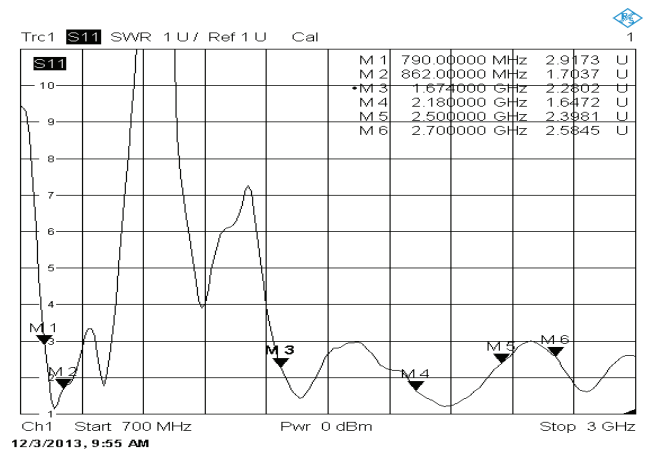
**Dreiband-Außenantenne für UMTS, D-, E-Netz  
und LTE high-Band**  
Best.Nr. 60055



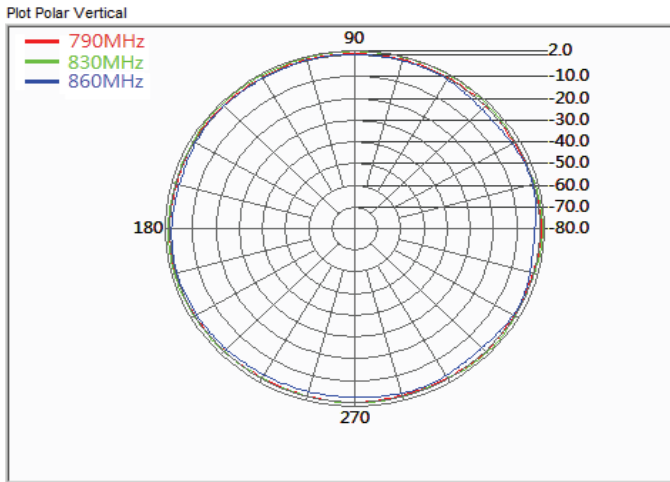
Return loss



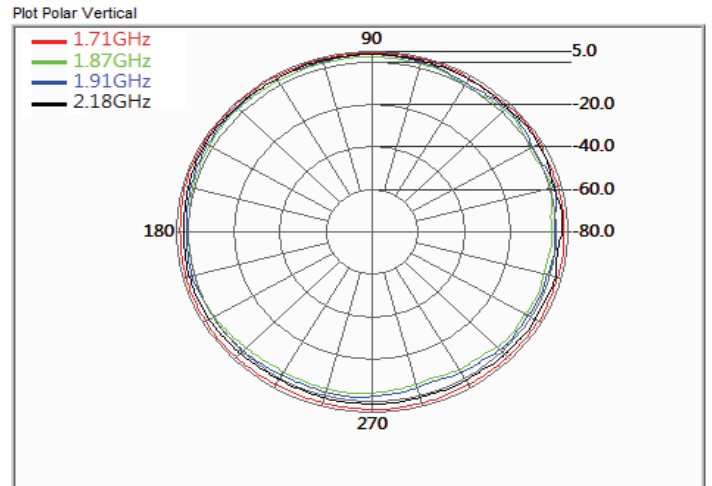
SWR



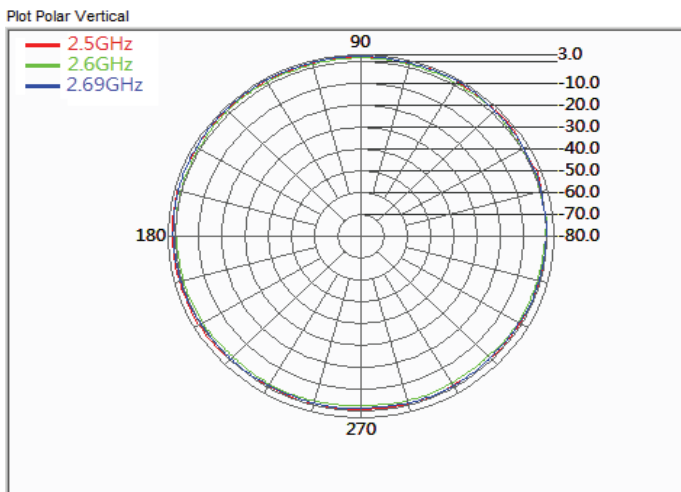
H-PLANE 762-862MHz



1710-2180MHz



H-Plane 2500-2700MHz

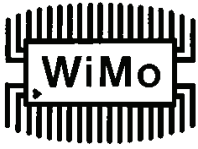


**WiMo Antennen und Elektronik GmbH**

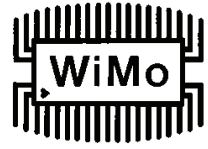
Am Gäxwald 14, D-76863 Herxheim Tel. (07276) 96680 FAX 9668-11

<http://www.wimo.com>

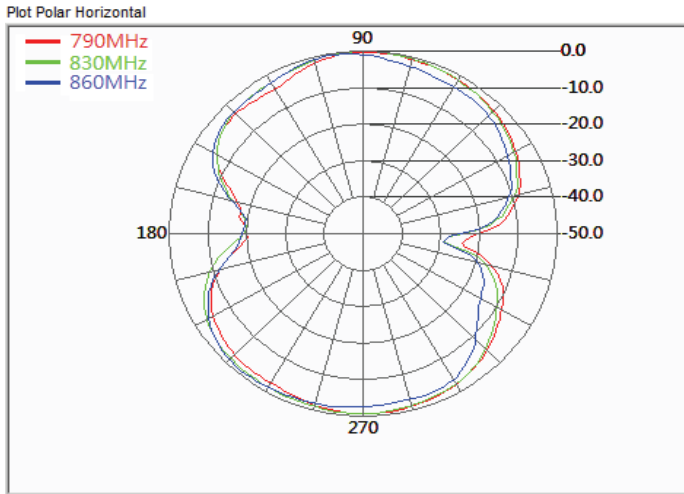
e-mail: [info@wimo.com](mailto:info@wimo.com)



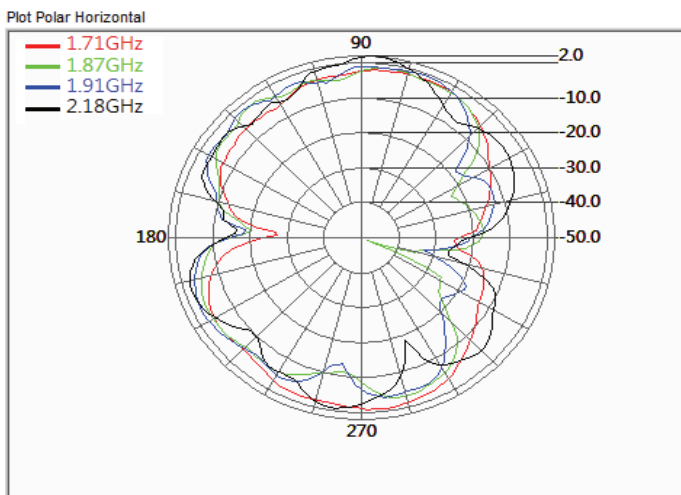
**Dreiband-Außenantenne für UMTS, D-, E-Netz  
und LTE high-Band**  
Best.Nr. 60055



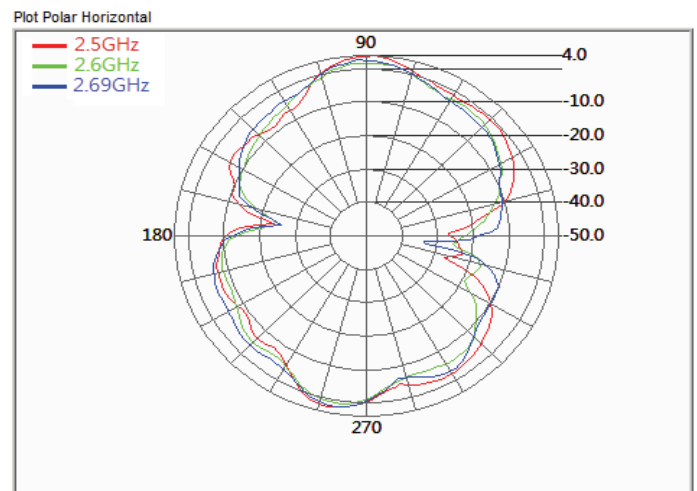
790-862 MHz E-Plane



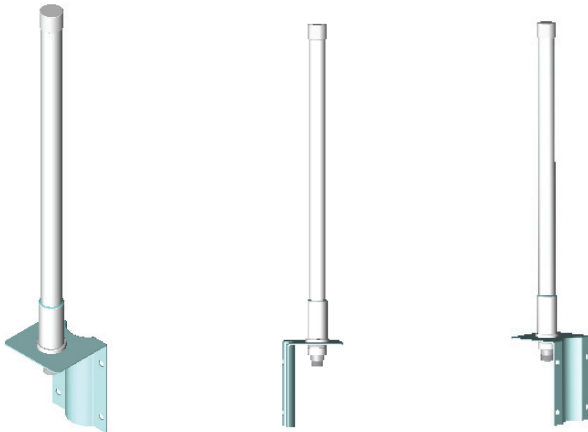
1710-2180 MHz E-Plane



2170 MHz E-Plane



3D Illustration



**WiMo Antennen und Elektronik GmbH**

Am Gäxwald 14, D-76863 Herxheim Tel. (07276) 96680 FAX 9668-11

<http://www.wimo.com>

e-mail: [info@wimo.com](mailto:info@wimo.com)