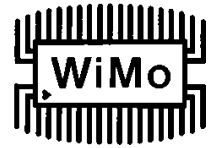


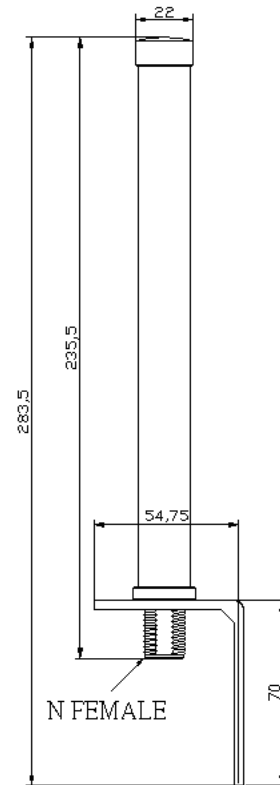
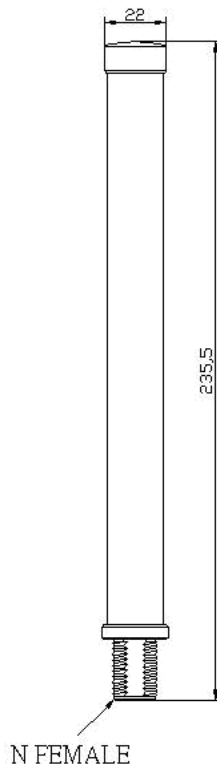


Dreiband-Außenantenne für UMTS, D-, E-Netz
Best.Nr. 60055



Dreiband-Rundstrahlantenne für Telefon- und Datenfunkanwendungen, Anschluß N-Buchse.
Lieferung komplett mit universeller Befestigung für Wand- und Mastmontage und rostfreiem Montagematerial.

Triband omnidirectional antenna for outdoor use including universal bracket for both wall and mast mount and all stainless mounting hardware. Connector N female.



Electrical Specifications:

Frequency Range	900 / 1800/ 1710~2170 MHz
VSWR	≤ 2.0
Impedance	50Ω
Gain	2 dBi
Polarization	vertical
Power Handling	10 watt
Beam Width	H: 360° / E: 17.5°



Mechanical Specifications:

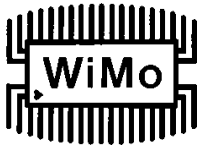
Connector	N Female
Operation Temp.	-30° ~ +60°
Material	Radome: fibreglass Mount: alu / stainless steel
Dimension (L*D)	235.5*22 mm (w/o bracket)
mast dia.	up to 40mm
Weight	400 g ± 20 g (with mount)
Color	white

WiMo Antennen und Elektronik GmbH

Am Gäxwald 14, D-76863 Herxheim Tel. (07276) 96680 FAX 9668-11

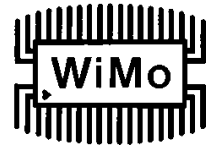
<http://www.wimo.com>

e-mail: info@wimo.com



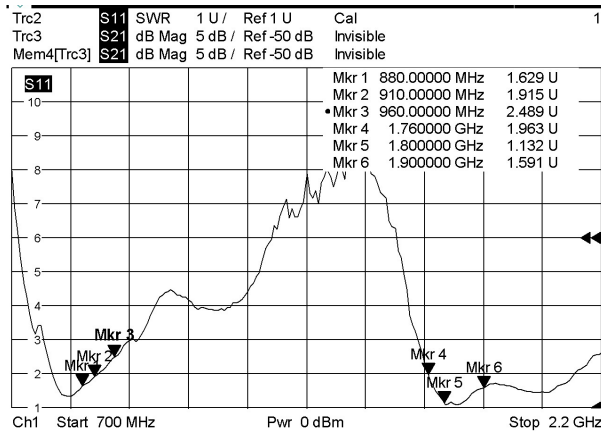
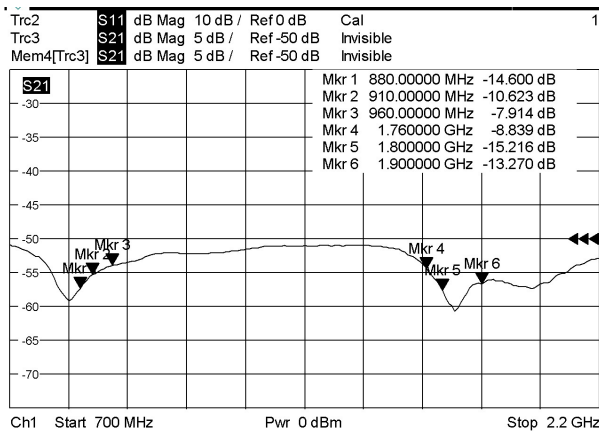
Dreiband-Außenantenne für UMTS, D-, E-Netz

Best.Nr. 60055



Return loss

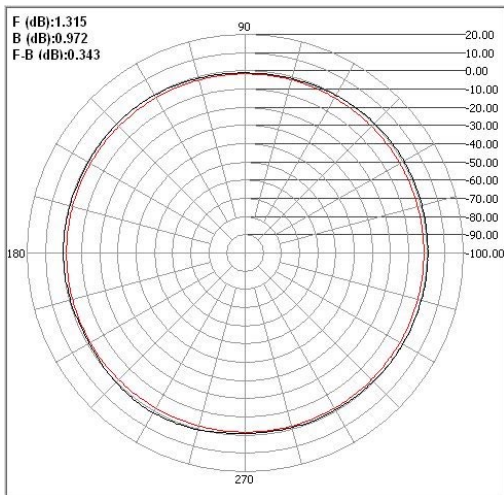
SWR



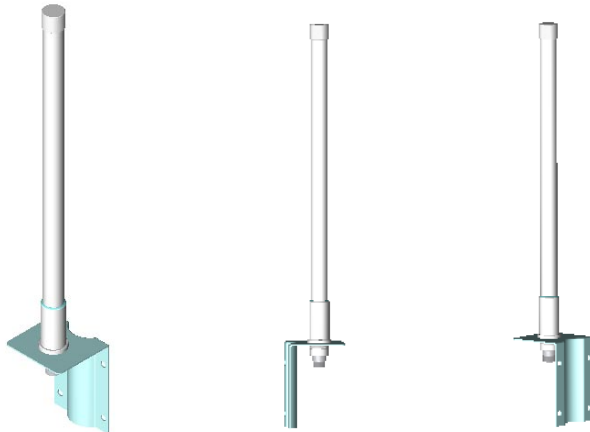
Date: 31.AUG.2007 12:09:02

Date: 31.AUG.2007 12:17:16

H-PLANE (all 3 bands 900 / 1800 / 2170 MHz)



3D Illustration

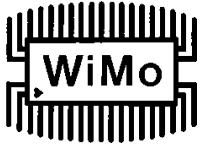


WiMo Antennen und Elektronik GmbH

Am Gäxwald 14, D-76863 Herxheim Tel. (07276) 96680 FAX 9668-11

<http://www.wimo.com>

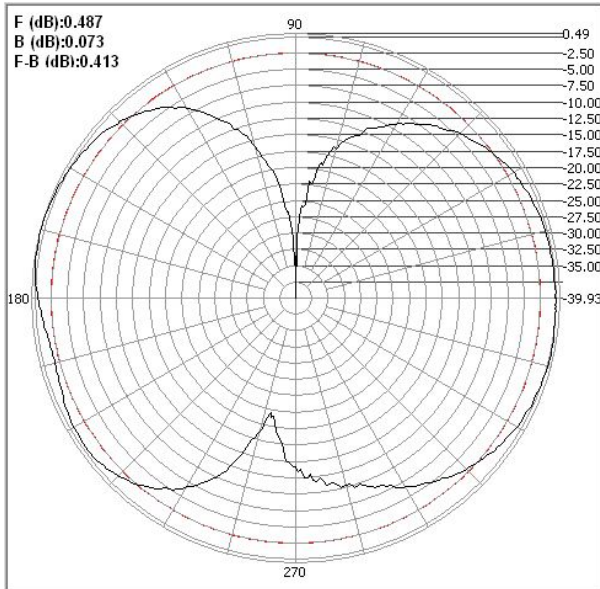
e-mail: info@wimo.com



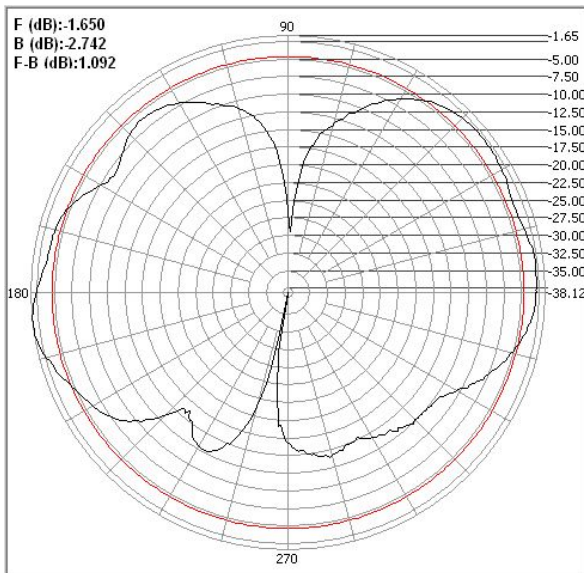
Dreiband-Außenantenne für UMTS, D-, E-Netz
Best.Nr. 60055



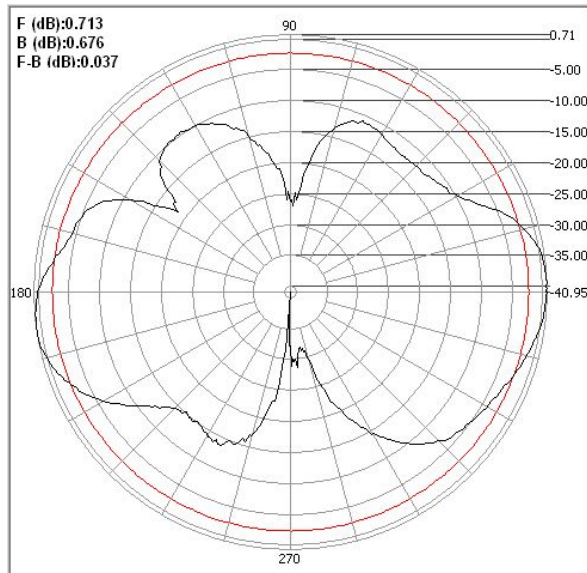
900 MHz E-Plane



1800 MHz E-Plane



2170 MHz E-Plane



WiMo Antennen und Elektronik GmbH

Am Gäxwald 14, D-76863 Herxheim Tel. (07276) 96680 FAX 9668-11

<http://www.wimo.com>

e-mail: info@wimo.com