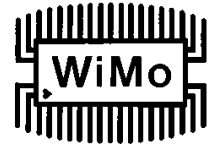


HO-2400/5800

Triband Omnidirectional ceiling antenna for WLAN /
ISM / WiMax 2.4 / 3.5 / 5 GHz # 18607.DUO



Dreiband-Deckenantenne, durch die von der Umgebung unbeeinflusste Abstrahlung direkt unter der Decke ideal zum Ausleuchten von größeren Räumen und Gängen. Vertikalpolarisation mit vertikalen Öffnungswinkel von etwa 40°, Gewinn 2 dBi. Anschluß N-Buchse, weißes Kunststoffgehäuse. Sehr unauffällig, sieht eher aus wie ein Rauchmelder. Durchmesser 115mm, Höhe 42mm. Kann durch die zusätzlich beiliegende Montageplatte auch anderweitig befestigt werden.

Indoor Ceiling antenna

With the antenna mounted on the ceiling environmental influences are reduced to a minimum, making this antenna ideal for illumination of larger rooms and hallways (hotels, lobbies, offices etc.). Vertically polarized with vertical HPBW angle of 40°, Gain 2dBi. Connector N jack (female), white case. Very unobtrusive, looks like a smoke detector. Diameter 115mm, height 42mm. Flexible mounting options with the included base plate.



SPECIFICATIONS

Frequency	2400~2480 MHz 3400~3700 MHz 5150~5850 MHz
V.S.W.R	< 2.0 (free space)
Gain	2 dBi
Impedance	50 U
Polarization	Vertical
Radiation	omni
Max. power	10W
Dimension	Ø 114 x 85.3
Connector	N-Type Female
Case	ABS
Mount Type	Ceiling Mount
Weight	174g
Operat. temperature	-30 °C ~ +60 °C
Humidity	93% @ 40°C

WiMo Antennen und Elektronik GmbH

Am Gäxwald 14, D-76863 Herxheim Tel. (07276) 96680 FAX 9668-11

<http://www.wimo.com>

e-mail: info@wimo.com

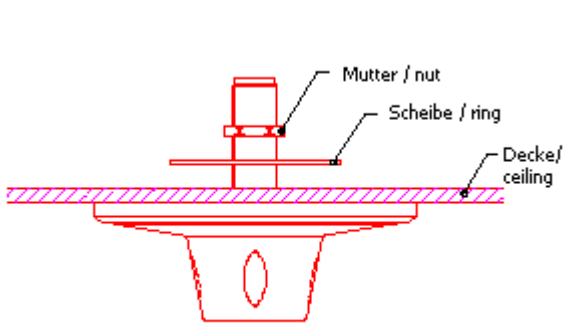


HO-2400/5800

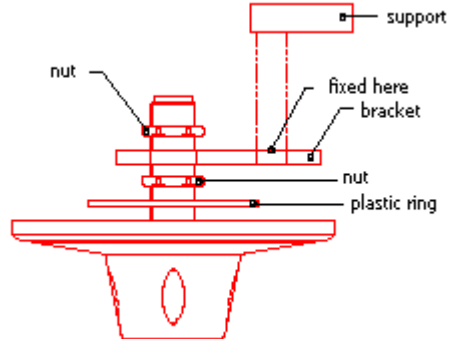
Triband Omnidirectional ceiling antenna for wLAN /
ISM / WiMax 2.4 / 3.5 / 5 GHz # 18607.DUO



mounting hints / Einbauhinweise

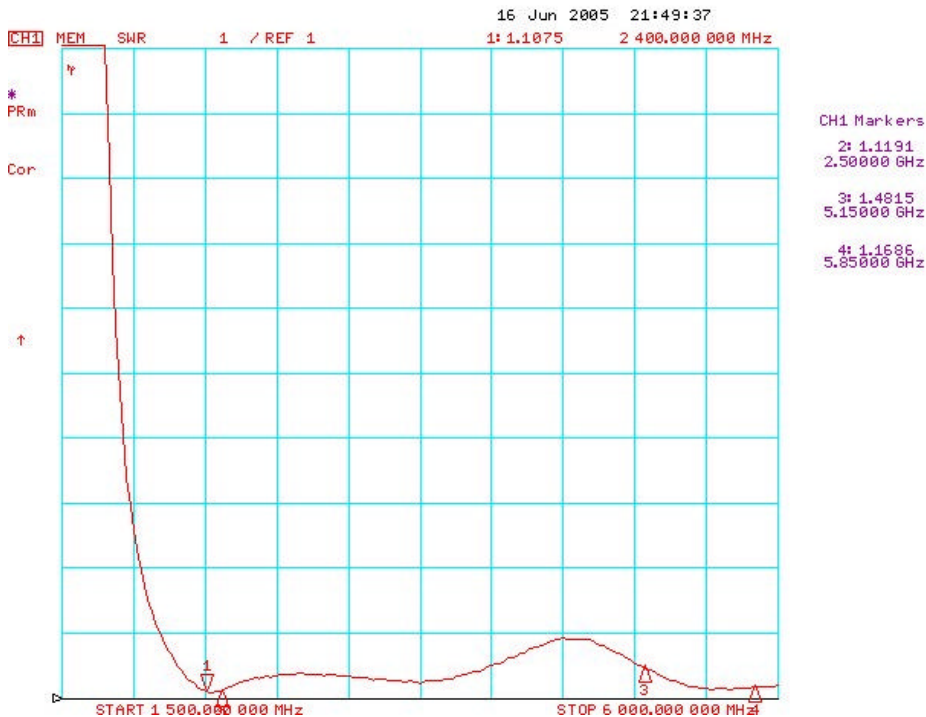


Einbau in eine Zwischendecke



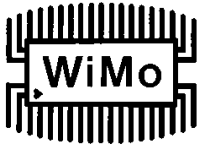
anderweitiger Einbau, dazu die
beiliegende Montageplatte verwenden.

Return Loss



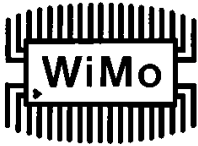
WiMo Antennen und Elektronik GmbH

Am Gäxwald 14, D-76863 Herxheim Tel. (07276) 96680 FAX 9668-11
<http://www.wimo.com> e-mail: info@wimo.com

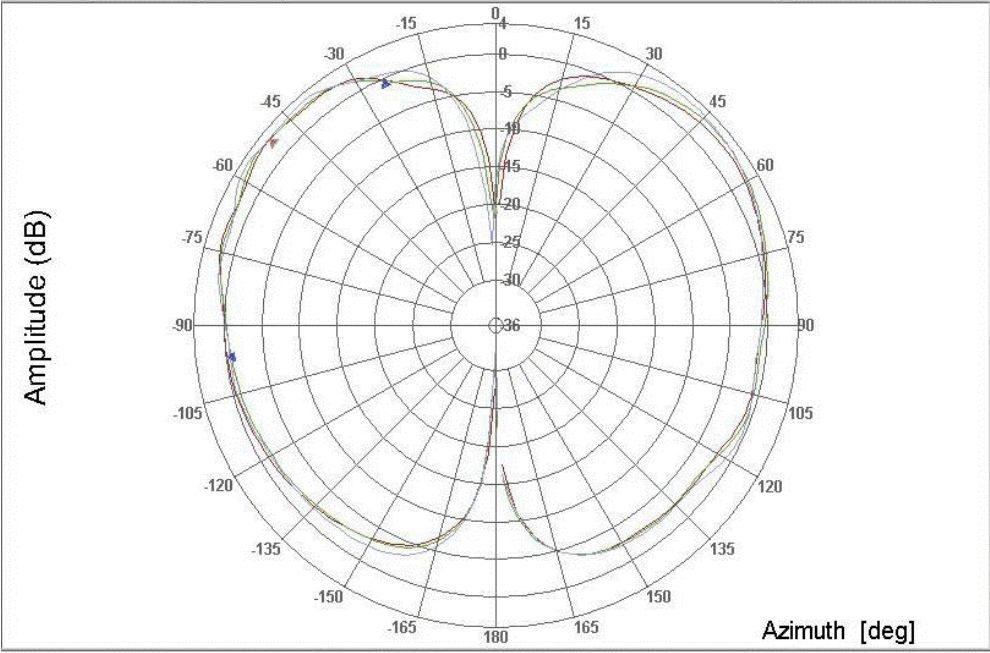


HO-2400/5800

Triband Omnidirectional ceiling antenna for WLAN /
ISM / WiMax 2.4 / 3.5 / 5 GHz # 18607.DUO

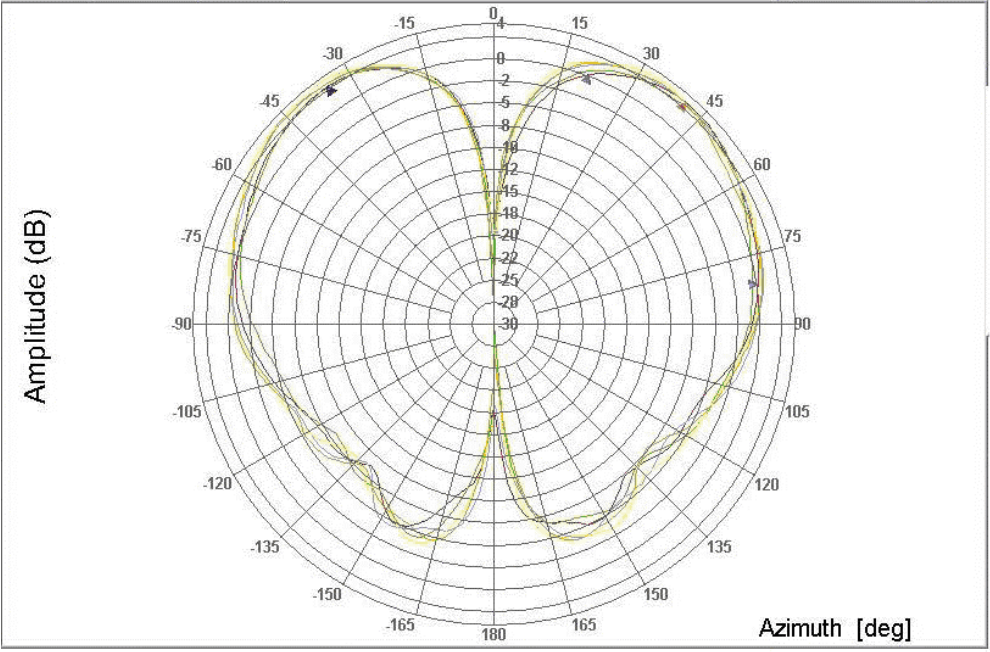


pattern / Richtdiagramm 2.4 GHz



File Name	Freq. MHz	Ch.	Beam	Switch	Beam Peak [dB]		Beam Width [deg]		Null Depth [dB]					
					Value	[deg]	Value	At dB	Value	[deg]				
new 2g-CAL.nff	2400.000 M	0.00	CH1			2.81	-50.50	P	72.22	3.00	P	-20.06	-0.50	P
new 2g-CAL.nff	2440.000 M	0.00	CH1			2.97	-54.50	P	60.54	3.00	P	-21.75	-0.50	P
new 2g-CAL.nff	2483.000 M	0.00	CH1			3.22	41.50	P	54.44	3.00	P	-25.31	-2.50	P

pattern / Richtdiagramm 3.4-3.7 GHz



File Name	Freq. MHz	Ch.	Beam	Switch	Beam Peak [dB]		Beam Width [deg]		Null Depth [dB]					
					Value	[deg]	Value	At dB	Value	[deg]				
3g el-CAL.nff	3400.000 M	0.00	CH1			3.19	41.00	P	60.42	3.00	P	-18.70	1.00	P
3g el-CAL.nff	3460.000 M	0.00	CH1			2.84	47.00	P	58.29	3.00	P	-30.55	177.00	P
3g el-CAL.nff	3550.000 M	0.00	CH1			3.28	-43.00	P	59.21	3.00	P	-20.30	-1.00	P
3g el-CAL.nff	3650.000 M	0.00	CH1			3.62	-37.00	P	58.18	3.00	P	-20.19	1.00	P
3g el-CAL.nff	3700.000 M	0.00	CH1			3.17	-41.00	P	59.54	3.00	P	-23.15	-1.00	P

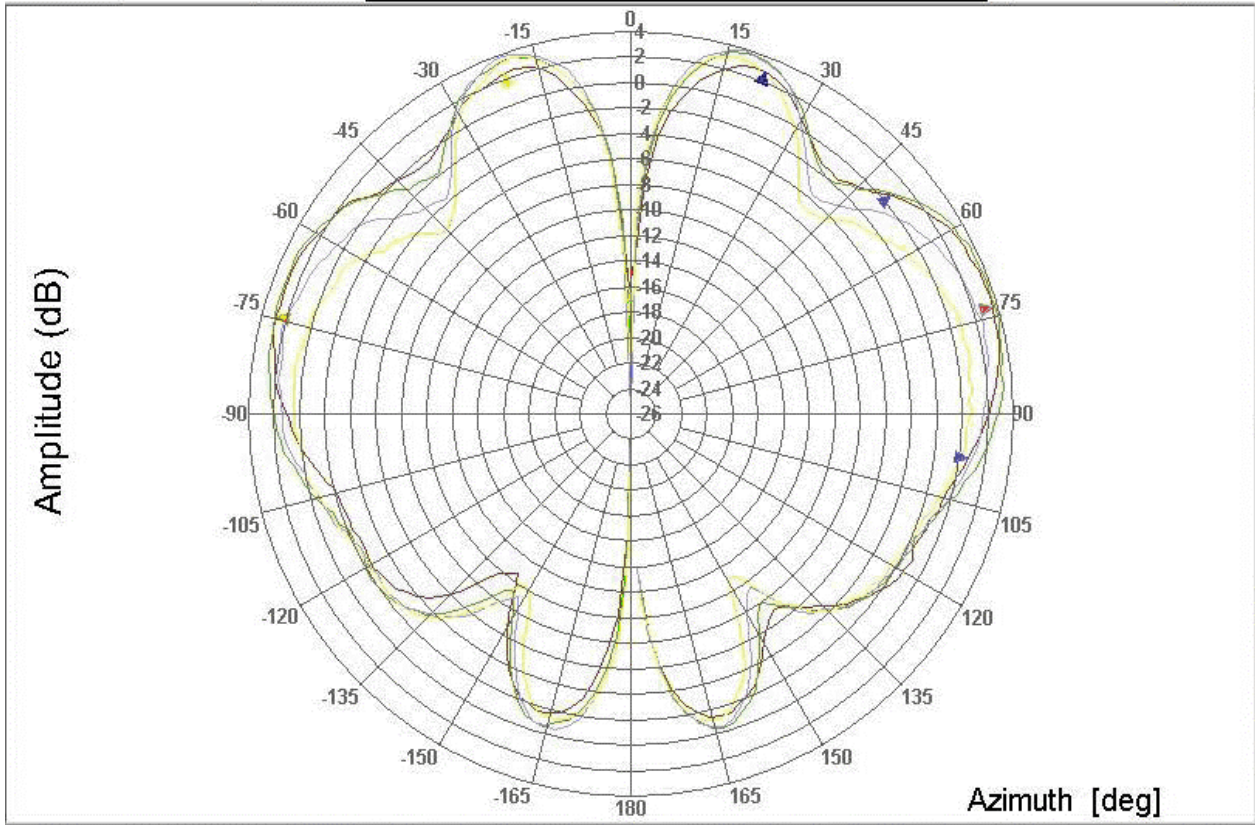


HO-2400/5800

Triband Omnidirectional ceiling antenna for wLAN /
ISM / WiMax 2.4 / 3.5 / 5 GHz # 18607.DUO



pattern / Richtdiagramm 5.1-5.8 GHz



File Name	Freq. MHz	Ch.	Beam	Switch	Beam Peak [dB]		Beam Width [deg]		Null Depth [dB]				
					Value	[deg]	Value	At dB	Value	[deg]			
new 5g-CAL.nff	5150.000 M	0.00	CH1		3.66	73.50	P	47.53	3.00	P	-16.13	-0.50	P
new 5g-CAL.nff	5400.000 M	0.00	CH1		3.80	75.50	P	51.25	3.00	P	-21.46	-0.50	P
new 5g-CAL.nff	5700.000 M	0.00	CH1		3.87	17.50	P	20.93	3.00	P	-27.39	-0.50	P
new 5g-CAL.nff	5850.000 M	0.00	CH1		3.45	-18.50	P	20.79	3.00	P	-23.16	-0.50	P